



Линейка инжекторов DL-33 была разработана для обеспечения подачи точного количества смазки в точки трения в условиях, требующих высокого давления.

Компактность конструкции позволяет установить несколько инжекторов DL33 в ограниченном пространстве. Внешняя регулировка расхода позволяет конечному пользователю задавать необходимое количество смазки в соответствии с требованиями применения.

Инжекторы DL33 имеют визуальный индикаторный штифт, встроенный в клапан, для подтверждения надлежащей смазки и функциональности системы смазки. Клапаны монтируются на коллекторы, на которых может быть предусмотрено от 1 до 7 выпускных отверстий.

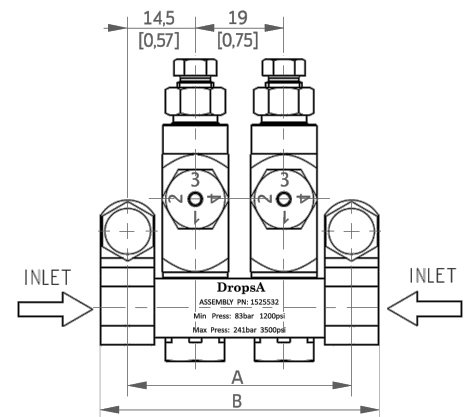
Каждый инжектор DL33 можно легко осмотреть, установить или снять с коллектора, не демонтируя какие-либо фитинги или трубки. Кроме того, изделие может быть установлено в любом направлении. DropsA также может предоставить индивидуальные коллекторы для удовлетворения конкретных требований.



Версия для консистентной смазки

СМАЗОЧНЫЙ МАТЕРИАЛ		РАСХОД		РАБОЧЕЕ ДАВЛЕНИЕ			
Масло	Консистентная смазка	Мин.	Макс.	Мин.	Макс.	Типовое	Заправка
-	Макс. NLGI 2	0,016 см ³ (0,001 куб. дюймов)	0,049 см ³ (0,003 куб. дюймов)	83 бар (1200 psi)	241 бар (3500 psi)	103 бар (1500 psi)	14 бар (200 psi)

Код (1/8 OD)		Код (ø 4 вставное)	Выходы	Габариты мм [in]	
Впуск 1/8 NPT	Впуск 1/8 BSP	Впуск 1/8 NPT		A	B
1525531	1526632	1525781	1	29 – [1.14]	41 – [1.61]
1525532	1526633	1525782	2	48 – [1.89]	60 – [2.36]
1525533	1526634	1525783	3	67 – [2.64]	79 – [3.11]
1525534	1526635	1525784	4	86 – [3.39]	98 – [3.86]
1525535	1526636	1525785	5	105 – [4.13]	117 – [4.61]
1525536	1526637	1525786	6	125 – [4.92]	137 – [5.39]
1525537	1526638	1525787	7	144 – [5.67]	156 – [6.14]
1526578	1526639	-	8	163 – [6.41]	175 – [6.89]
1526579	1526640	-	9	182 – [7.16]	194 – [7.63]
1526580	1526641	-	10	201 – [7.91]	213 – [8.38]
1526582	1526642	-	12	239 – [9.40]	251 – [9.88]
-	1526656	-	14	276 – [10.87]	288 – [11.34]
1526585	1526643	-	15	296 – [11.65]	308 – [12.12]
ЗАПЧАСТИ					
1525530	Клапан инжектора (1/8 OD)				
1525780	DL 33-клапан инжектора-вставное соединение ø 4				
1525518	Кронштейн				

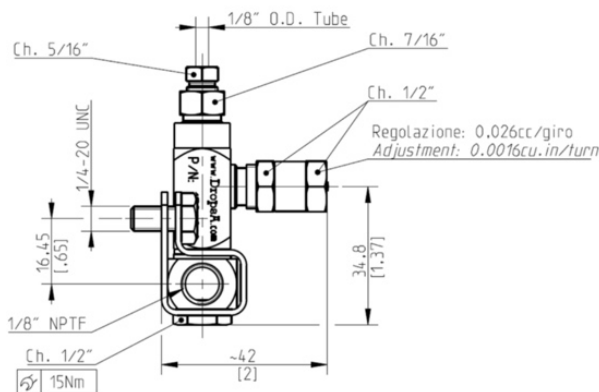




Версия для масла

СМАЗОЧНЫЙ МАТЕРИАЛ		РАСХОД		РАБОЧЕЕ ДАВЛЕНИЕ			
Масло	Консистентная смазка	Мин.	Макс.	Мин.	Макс.	типовое	заправка
Мин. 32 сСт	-	0,026 см ³ (0,0016 куб. дюймов)	0,078 см ³ (0,005 куб. дюймов)	52 бар (760 psi)	69 бар (1000 psi)	59 бар (860 psi)	10 бар (145 psi)

ИНЖЕКТОР ДЛЯ МАСЛА				
Код (1/8 OD)		Выходы	Габариты мм [in]	
Впуск 1/8 NPT	Впуск 1/8 BSP		A	B
1526211	1526644	1	29 – [1.14]	41 – [1.61]
1526212	1526645	2	48 – [1.89]	60 – [2.36]
1526213	1526646	3	67 – [2.64]	79 – [3.11]
1526214	1526647	4	86 – [3.39]	98 – [3.86]
1526215	1526648	5	105 – [4.13]	117 – [4.61]
1526216	1526649	6	125 – [4.92]	137 – [5.39]
1526217	1526650	7	144 – [5.67]	156 – [6.14]
1526568	1526651	8	163 – [6.41]	175 – [6.89]
1526569	1526652	9	182 – [7.16]	194 – [7.63]
1526570	1526653	10	201 – [7.91]	213 – [8.38]
1526572	1526654	12	239 – [9.40]	251 – [9.88]
-	1526657	14	276 – [10.87]	288 – [11.34]
1526575	1526655	15	296 – [11.65]	308 – [12.12]
ЗАПЧАСТИ				
1526210		Клапан инжектора (1/8 OD)		
1525518		Кронштейн		
1524545		Крепежный винт		



Примечания:

- Инжекторы включают компрессионную гайку и конус для трубы $\varnothing 1/8''$.
- Инжекторы комплектуются прокладками из VITON. Необходимо проверить их совместимость с синтетическими смазочными материалами.
- В комплект поставки инжекторов с коллектором входят два монтажных кронштейна с соответствующими винтами с шестигранной головкой 1/4" 20UNC.

C2406PR WK 28/24

Продукты DropSA можно приобрести у дочерней компании DropSA и у торговых представителей DropSA, посетите сайт www.dropsa.com/contact или свяжитесь с нами по адресу sales@dropsa.com

Информация о дистрибьюторе: