

## CARACTERISTIQUES

- DE 6 À 12 SORTIES
- MATÉRIAU : FONTE
- PISTONS EN AVP
- BASE EN ALUMINIUM
- RÉGLAGE FACILE DU DÉBIT
- POMPE TESTÉE POUR UNE UTILISATION SANS LUBRIFIANT PENDANT « 50 » HEURES
- HAUTEUR D'ASPIRATION 0,5 M AVEC HUILE 15 CST
- INTERCHANGEABLES AVEC CELLES PRÉSENTES DANS LE COMMERCE

## POMPE ROBUSTE POUR LA LUBRIFICATION AUTOMATIQUE DES CHAINES DE MACHINES AGRICOLES.

### Réduction des coûts grâce à la lubrification automatique

La « **PRM** » est une pompe à pistons multipoints entraînée par un système à cames. Elle est conçue pour alimenter plusieurs lignes indépendantes, jusqu'à un maximum de **12 sorties**.

Caractérisée par sa robustesse et sa fiabilité, elle est particulièrement indiquée pour la lubrification des systèmes installés dans des environnements aux conditions difficiles.

La pompe est destinée à l'alimentation en huile des **systèmes de lubrification monopoint** dans le cas des **machines agricoles** et de divers types.

La pompe « PRM » peut fonctionner avec un maximum de **6 pistons**, facilement réglables, sur 12 sorties.

La pompe est conçue pour permettre la **combinaison des sorties** (à définir lors de la commande). Elle sera directement fournie avec les sorties combinées selon vos instructions. La combinaison de deux sorties permet d'obtenir une sortie unique avec un **débit nominal doublé**.

Disponible en **différentes versions** à choisir en fonction du rapport de réduction requis, des variantes avec **brides** sont également disponibles.



### AVANTAGES

- **Amélioration de la fiabilité** des machines
- **Réduction** drastique des **coûts d'entretien**.
- **Élimination des temps d'arrêt machine**
- **Économie de lubrifiant**
- Le réservoir peut être placé au-dessus ou en dessous de la pompe, jusqu'à 0,5 m de distance.
- En cas de défaut de remplissage du réservoir, la pompe PRM **peut fonctionner jusqu'à 50 heures sans lubrifiant**, sans risque de grippage.
- La pompe est disponible en plusieurs rapports de réduction, permettant ainsi une plus **grande flexibilité** d'utilisation en fonction du type d'application.
- Le **réglage** du débit de chaque piston est **simple et rapide**.
- Le réglage du piston et du débit est aligné sur les sorties.
- Les **sorties peuvent être exclues** selon une procédure spécifique.
- La PRM est **réversible**, c'est-à-dire qu'elle peut fonctionner indépendamment du sens de rotation de l'entraînement mécanique.
- La **solidité** élevée de la pompe permet une utilisation dans des environnements aux **conditions difficiles**.

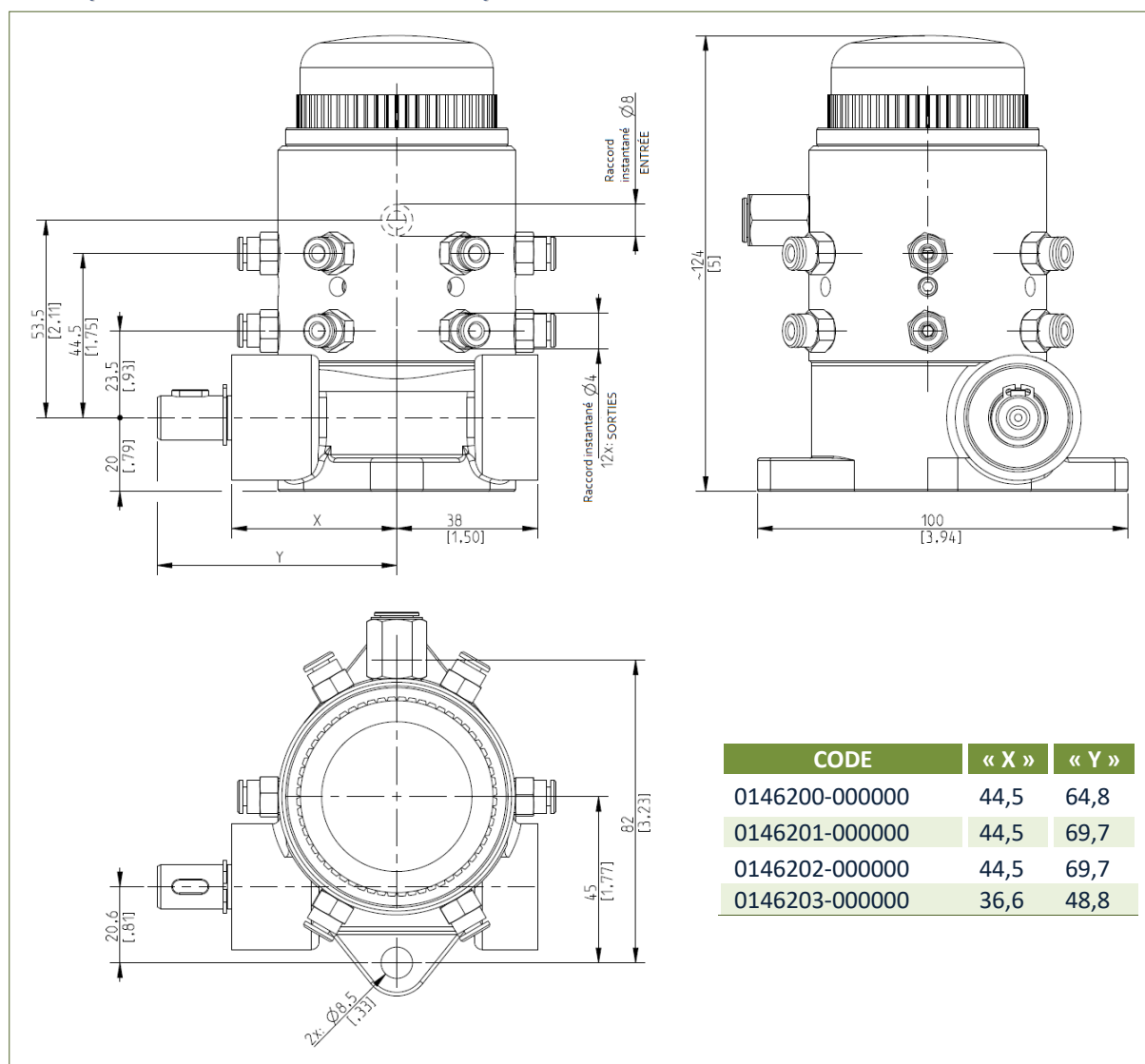
## APPLICATIONS

- MOISSONNEUSES-BATTEUSES
- PRESSES À BALLES RONDES
- RÉCOLTEUSES
- FAUCHEUSES
- ÉPANDEURS D'ENGRAIS
- FAUCHEUSES À DISQUE

## CARACTÉRISTIQUES TECHNIQUES GÉNÉRALES

<b>Système pompant</b>	Type	6 pistons actionnés par came
<b>Débit</b>	cm <sup>3</sup> /tour [in <sup>3</sup> /rev]	0,015 à 0,06 0,0009 à 0,0037
<b>Vitesse de la pompe (en aval de la base de réduction)</b>	RPM	Max 45
<b>Pression de service</b>	Bar [psi]	10 [145]
<b>Nb de sorties</b>	Nb	Max 12
<b>Raccord de distribution (sortie)</b>	Type	Raccord instantané Ø4 mm [Ø0,157 in]
<b>Raccord d'aspiration (entrée)</b>	Type	Raccord instantané Ø8 mm [Ø0,315 in]
<b>Température de fonctionnement</b>	°C [°F]	0 à +70 [+41 à +104]
<b>Température de stockage</b>	°C [°F]	-15 à +90 [+5 à +194]
<b>Poids net</b>	kg [lb]	2,5 [5,5]
<b>Humidité relative</b>	%	90
<b>Lubrifiant</b>	cSt	15 à 1000
<b>Rapports de réduction</b>	Type	2,2:1
		8:1
		8,75:1
		25:1
		50:1

## DIMENSIONS (LES DESSINS NE SONT PAS A L'ECHELLE)



## INFORMATIONS POUR LA COMMANDE

### 1. CHOISIR LE MODELE

DESCRIPTION	TYPE D'ARBRE	CODE
Rapport de réduction 2,2:1		<b>0146200-000000</b>
Rapport de réduction 25:1		<b>0146201-000000</b>
Rapport de réduction 50:1		<b>0146202-000000</b>
Rapport de réduction 8:1 - réduite		<b>0146203-000000</b>
Rapport de réduction 8,75:1 avec bride		<b>0146204-000000</b>

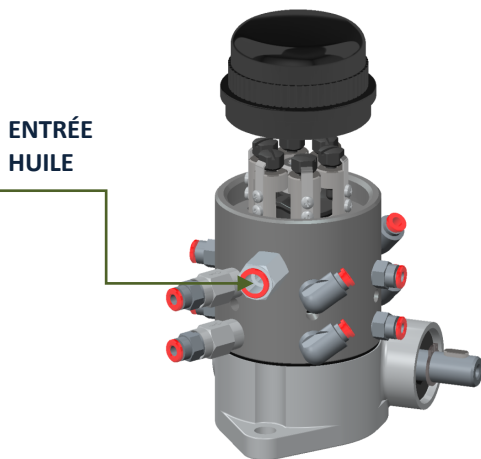
### MODALITÉS DE COMMANDE

**Exemple :** si vous avez besoin de la version avec rapport de compression 25:1 et de deux sorties combinées, procédez comme suit pour créer le code de votre commande :

1. **Choisissez le code** du modèle, en l'occurrence **0145201**.
2. Si vous souhaitez **combinaison des sorties « N »**, remplissez le tableau ci-dessous en inscrivant « 1 » (sorties combinées) dans la colonne N, et « 0 » dans les autres colonnes (G, H, I, L et M).

Le code commande généré sera alors **0145201-000001**.

### 2. DEFINIR LES SORTIES A COMBINER



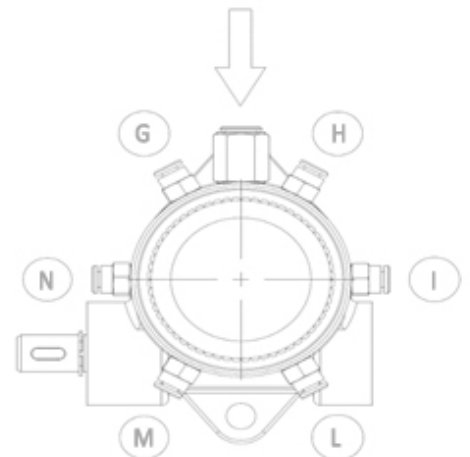
### SORTIES À COMBINER

#### SORTIE

G	H	I	L	M	N
---	---	---	---	---	---

0145201

NE PAS COMBINER



### ACCESSOIRES

Vanne anti-retour pour utilisation en contre-pression	<b>0092335</b>
Grain de fermeture des sorties	<b>3232098</b>
Raccord instantané 90° orientable G1/8" Ø4	<b>0911096</b>
Raccord instantané 90° orientable G1/8" Ø8	<b>3084672</b>

### CODE

Informations distributeur :