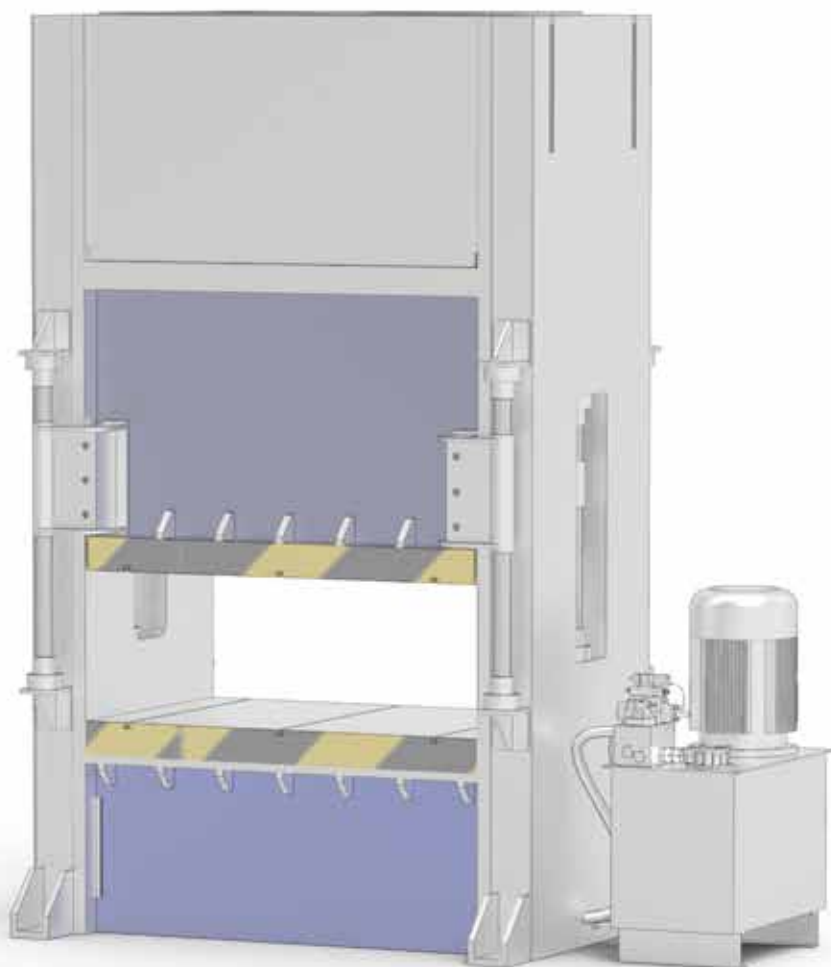


DropsA

Lubrication systems specialists

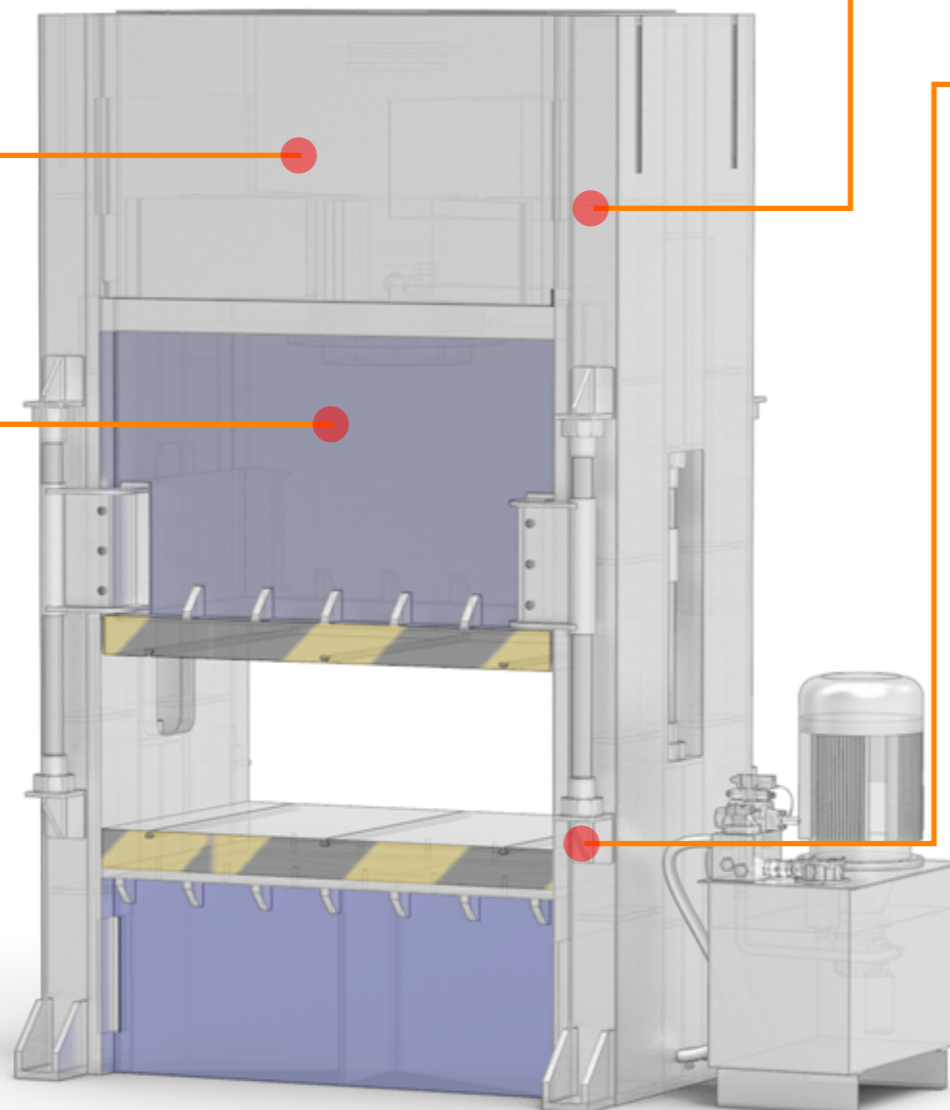
ПРЕССЫ





ДОЗАТОРЫ NP и NPR+

Дозаторы nano-Progressive (nP) и nano-Progressive Replaceable (nPR+) представляют собой идеальное решение для смазки маслом или жидкой смазкой в приложениях, требующих малого и точного количества смазки в условиях компактного и прочного дизайна. Поэтому они особенно удобны для применения в ограниченном пространстве.



ДОЗАТОР SMX

Модульная система состоит из двух основных компонентов: основания и дозирующих элементов. Соединения с переключкой исключены и теперь заменены дозирующими элементами с переключкой, обеспечивающими передачу смазки внутрь блока. Кроме того, принцип сборки дозаторов заключается в создании групп точек смазки. Смонтированное основание можно установить и подсоединить без модульных дозаторов, чтобы обеспечить отслеживание трубопроводов самым подходящим образом. Затем последовательно устанавливаются элементы. Систему легко расширить, а модульная концепция гарантирует низкие затраты на замену компонентов.



ДОЗАТОРЫ SA

В отличие от дозаторов SMX или SMO, прогрессивные дозаторы серии SA снабжены дозирующими элементами с намного большим расходом, используемыми для смазки в точках, требующих значительного количества масла или консистентной смазки. Эти дозаторы снабжены стальным корпусом, поршнем из закаленной стали, высокопрочным уплотнительным кольцом и устройством для объединения и разделения выходов и характеризуются расходом до 5 см³/такт.

HACOC SERIE 340

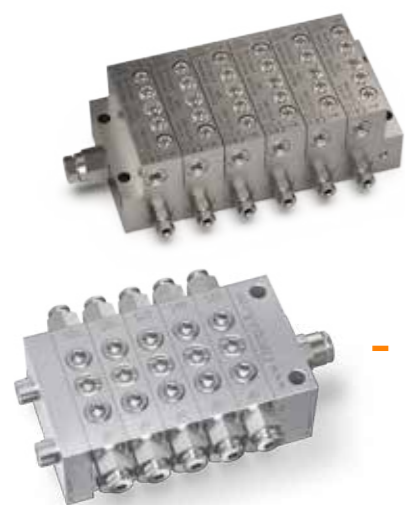
Данная серия шестеренчатых электронасосов особенно рекомендуется для подачи на масляные смазочные установки малых и средних размеров. Насосы серии 340 могут быть укомплектованы встроенным невозвратным клапаном, предназначенным для однолинейных смазочных установок, снабженных инжекторами или не объемными дозирующими клапанами, встроенным выпускным клапаном для питания дозирующих клапанов объемного типа на смазочных установках импульсного действия или встроенным невозвратным клапаном для подачи на дозирующие элементы прогрессивного типа.



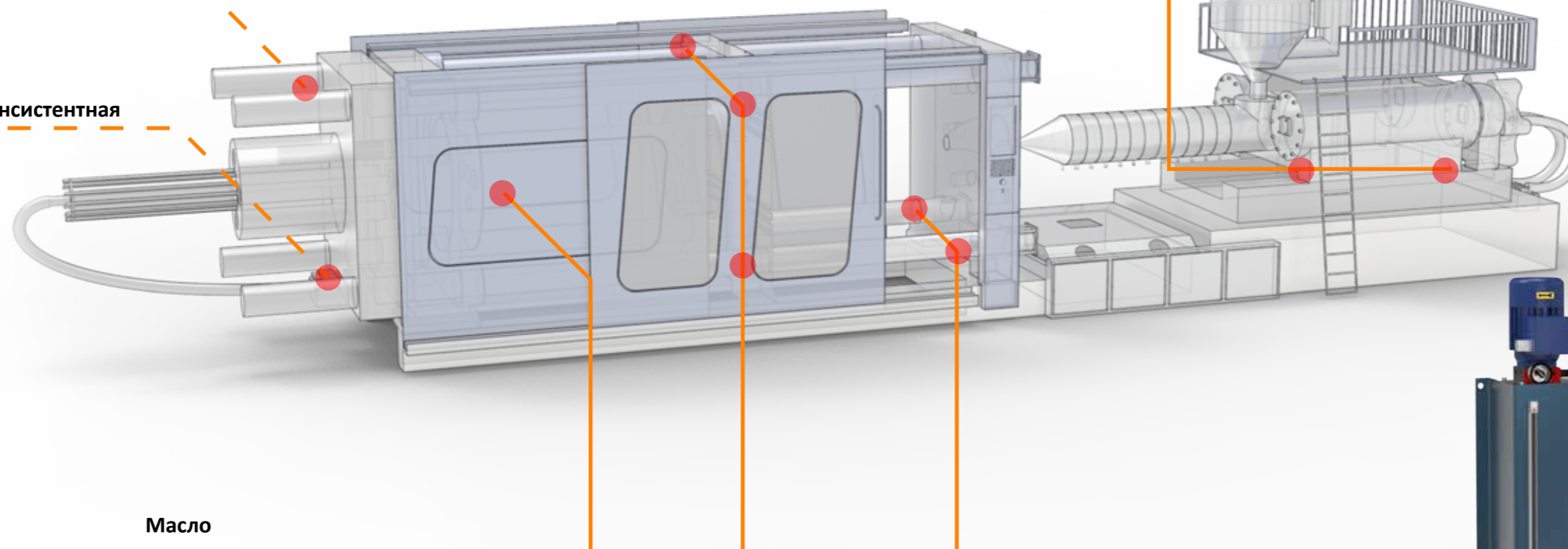
ДОЗАТОРЫ SMX и NP

часто применяются прогрессивные дозаторы серии SMO, SMX, NO, NPR. Каждая из модельных линий модульных дозаторов компании DropsA выбирается в зависимости от точек смазки и потребления.

Все дозаторы SMO, SMX, NP, NPR поставляются с датчиками подсчета циклов и управления типа ULTRASENSOR, гарантируя максимальную надежность установки и идеальный контроль на рабочих циклами.



Консистентная



Масло



Система 33V

Инжекторная система 33V создана на базе самой современной технологии инжекторов с объёмным регулированием, разработанной компанией Dropsa. Эта технология обеспечивает точное и безотказное дозирование масла, независимо от его вязкости, температуры или давления. В дополнение к этому, новый формат специальных адаптеров позволяет расширить круг применения продукции. Эта система полностью производится, собирается и испытывается на автоматической производственной линии, что обеспечивает беспрецедентную экономию средств и высочайшее качество продукта

НАСОСЫ

Насосы различных типов, которые можно использовать для смазки прессов путем впрыска.

Каталог компании DropsA невероятно обширен и предоставляет индивидуализированные решения для любых потребностей заказчика. Обычно мы предлагаем такие насосы, как BRAVO, или насосы серии 340 для масляной смазки с использованием прогрессивных дозаторов. Те же насосы серии 340 в сочетании с насосами DRAGON или DRAGON X подходят для смазки маслом и применением объемных клапанов серии 33V.



АВТОМАТИЧЕСКАЯ СМАЗКА: ОПТИМИЗАЦИЯ ИЗДЕРЖЕК И РАБОЧЕГО ВРЕМЕНИ



Использование смазочных систем необходимо для корректного функционирования машин, и еще в большей степени, если машины работают в сложных условиях окружающей среды, как это происходит в секторе прессов. Установка автоматической смазочной системы обеспечивает сокращение времени простоев, контроль потребления смазочных материалов и увеличение срока службы подшипников, цепей и шестерен. Благодаря многолетнему опыту и разветвленной сети офисов и дилеров по всему миру, компания DropsA предоставляет конкретные решения для любых потребностей и обеспечивает сопровождение клиента с момента разработки проекта до монтажа и послепродажной поддержки. Решения, предлагаемые для сектора прессов, применяются к самым разным типам машин, а именно:



С ВПРЫСКОМ
[ПЛАСТИК]



ЭКЦЕНТРИКОВЫЕ
[АЛЮМИНИЙ, МЕДЬ,
ЖЕЛЕЗО, ЛАТУНЬ]



ЭКСТРУЗИОННЫЕ



Литье металлов под
давлением
[АЛЮМИНИЙ]



ДЛЯ ТЕРМОФОРМОВАНИЯ

СИСТЕМНЫЕ РЕШЕНИЯ DropsA



Проточная
смазочная система



Консистентная
смазка



Система
масло-воздух



Система непрерывной
циркуляции масла



Обработки с минимальным
количеством смазки (MQL)

DropsA

Компания DropsA с 1946 года производит системы и компоненты для централизованной смазки, постоянно разрабатывая новые продукты и получая патенты, которые внесли вклад в создание более инновационной и конкурентной среды в секторе смазочных систем по всему миру.

Компания DropsA предлагает широкий ассортимент продукции, способствующей максимизации рентабельности и производительности ваших машин, внедряя самые современные технологии в смысле систем, эксплуатации и компонентов. Благодаря филиалам и специализированным каналам дистрибуции компания DropsA предоставляет своевременные ответы, поддержку и техническое обслуживание заказчикам и на локальном, и на глобальном уровнях, гарантируя одинаково высокие стандарты качества по всему миру.



ПРОИЗВОДСТВО DropsA

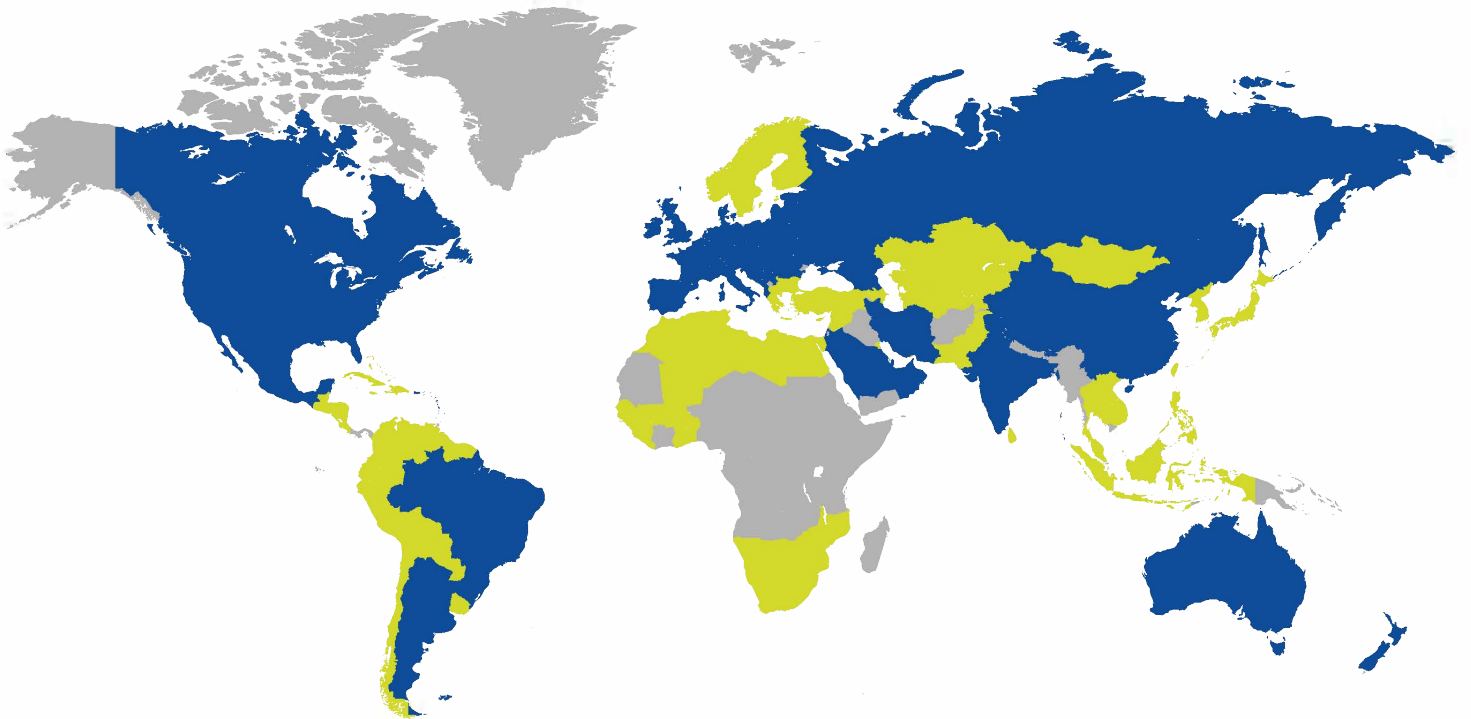
Оборудование для производства, обработки и автоматизированной сборки, имеющееся на центральной фабрике в окрестностях Милана, снабжено передовой системой мониторинга качества и прослеживаемости продукции, чтобы гарантировать высокую эффективность работы и одновременно сборку продукции с четким соблюдением технических спецификаций.

Непрерывные инвестиции во все сферы проектирования, инженерного конструирования и изготовления продукции обеспечивают постоянное повышение ее надежности.



DropsA

Lubrication systems specialists



@DropsA #LubricationSystems #Solutions #Innovation #Technology