

CARACTERÍSTICAS

- DE 6 A 12 SAÍDAS
- MATERIAL: FERRO FUNDIDO
- PISTÕES EM AVP
- BASE EM ALUMÍNIO
- FÁCIL REGULAÇÃO DA VAZÃO
- BOMBA TESTADA PARA UMA UTILIZAÇÃO SEM LUBRIFICANTE DURANTE "1000" HORAS
- ASPIRAÇÃO EM POSIÇÃO ELEVADA 0,5 M COM ÓLEO 15 CST
- INTERMUTÁVEL COM AS DISPONÍVEIS NO MERCADO

A BOMBA ROBUSTA PARA A LUBRIFICAÇÃO AUTOMÁTICA DAS CORRENTES DE MÁQUINAS AGRÍCOLAS

Redução dos custos com a lubrificação automática

A "PRM" é uma bomba multi-ponto de pistões acionada por um sistema de cames, e preparada para alimentar mais linhas independentes até um máximo de **12 saídas**.

Caraterizada pela sua robustez e fiabilidade, está particularmente indicada para a lubrificação de sistemas instalados em ambientes difíceis.

A bomba foi concebida para a alimentação de **sistemas de lubrificação de ponto único** em **máquinas agrícolas**, e em máquinas de vários tipos para utilização com óleo.

A bomba "PRM" foi projetada para poder funcionar com um máximo de **6 pistões**, facilmente reguláveis, em 12 saídas.

A bomba está preparada para a **união das saídas** (a definir em fase de encomenda), sendo aquela fornecida diretamente com as saídas unidas de acordo com as suas indicações. A união das duas saídas permitirá **duplicar a vazão** nominal da saída simples.

Disponível em **diversas versões** a escolher com base no rácio de redução necessário, estão também disponíveis nas variantes com **flange**.



VANTAGENS

- **Melhora a fiabilidade** da maquinaria
- **Reduz drasticamente os custos de manutenção**
- **Evita as paragens da máquina**
- **Economia de lubrificante**
- O reservatório pode ser colocado sobre a bomba ou por baixo da mesma, até 0,5 metros.
- A PRM **pode rodar sem lubrificante até 1000 horas**, sem gripagem em caso de falta de enchimento do reservatório.
- A bomba está disponível com diversas relações de redução, permitindo uma **maior flexibilidade** de utilização em função do tipo de aplicação.
- A **regulação** da vazão do pistão único é **simples e de ação rápida**.
- A regulação do pistão e do fluxo é alinhada com as saídas.
- As saídas **podem ser excluídas** seguindo um procedimento
- A PRM é **reversível** ou pode funcionar de modo independente do sentido de rotação do acionamento mecânico.
- A elevada **robustez** da bomba permite utilizá-la em **ambientes difíceis**.

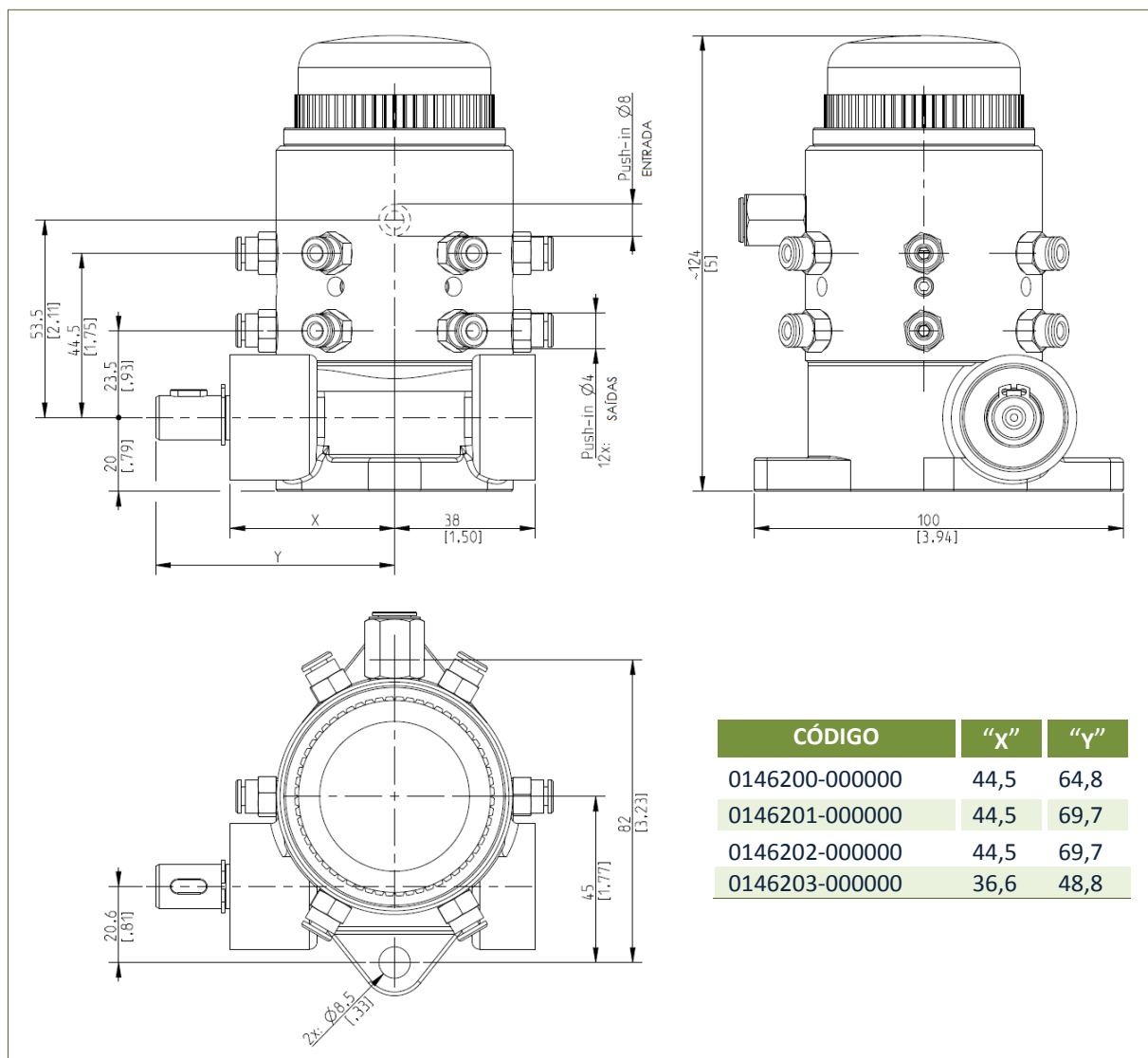
APLICAÇÕES

- CEIFEIRAS-DEBULHADORAS
- ENFARDADEIRAS
- APANHADEIRAS
- CEIFEIRAS
- ADUBADORAS
- CEIFEIRAS DE DISCO

CARACTERÍSTICAS TÉCNICAS GERAIS

Sistema de bombagem	Tipo	6 pistões acionados por came
Vazão	cm ³ /volta [in ³ /rev]	0,015 ÷ 0,06 0.0009 ÷ 0.0037
Velocidade da bomba (a jusante da base de redução)	RPM	Máx. 45
Pressão de serviço	Bar [psi]	10 [145]
Número de saídas	N.º	Máx. 12
Ligações de fluxo (saída)	Tipo	Push-in Ø4 mm [Ø0,157in]
Conexões de aspiração (entrada)	Tipo	Push-in Ø8 mm [Ø0,315in]
Temperatura de serviço	°C [°F]	0 ÷ +70 [+41 ÷ +104]
Temperatura de armazenamento	°C [°F]	-15 ÷ +90 [+5 ÷ +194]
Peso líquido	Kg [lb]	2,5 [5.5]
Humidade relativa	%	90
Lubrificante	cSt	15 ÷ 1000 2,2:1 8:1
Relação de redução	Tipo	8,75:1 25:1 50:1

DIMENSÕES (DESENHOS SEM ESCALA)



CÓDIGO	"X"	"Y"
0146200-000000	44,5	64,8
0146201-000000	44,5	69,7
0146202-000000	44,5	69,7
0146203-000000	36,6	48,8

INFORMAÇÕES PARA COMPRA

1. ESCOLHA O MODELO

DESCRIÇÃO	TIPO DE EIXO	CÓDIGO
Relação de redução 2,2:1		0146200-000000
Relação de redução 25:1		0146201-000000
Relação de redução 50:1		0146202-000000
Relação de redução 8:1 - reduzida		0146203-000000
Relação de redução 8,75:1 com flange		0146204-000000
Relação de redução 16,66:1 - reduzida		0146205-000000

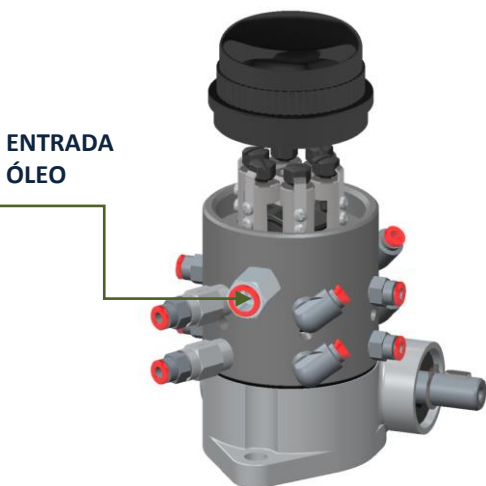
COMO ENCOMENDAR?

Exemplo: se precisar da versão com relação de compressão 25:1 e duas saídas unidas, para criar o seu código proceda do seguinte modo:

1. Escolha o código do modelo, neste caso **0145201**
2. Se tiver necessidade de **unir as saídas "N"**, comece por **preencher a tabela em baixo** indicando 1 (saídas unidas) nas colunas G, H, I, L, e M, escreva 0

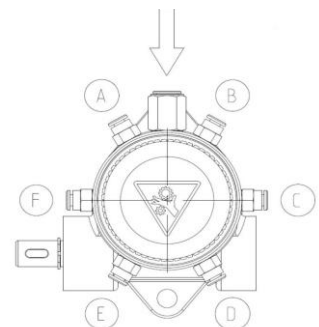
O código gerado pela encomenda será **0146201-000001**

2. DEFINA AS SAÍDAS A UNIR



	SAÍDAS A UNIR					
	SAÍDA					
	G	H	I	L	M	N
01462__ -						
NÃO UNIR	0					
UNIR	1					

Entrada
Push-in Ø8



ACESSÓRIOS	CÓDIGO
Válvula de não retorno para utilização em CONTRAPRESSÃO	0092335
Parafuso sem cabeça de fecho da saída	3232098
Push-in 90° orientável G1/8" Ø4	0911096
Push-in 90° orientável G1/8" Ø8	3084672
Articulação elástica para veio tipo C	0146180
Articulação flexível para veio tipo D	3200182

Informação do Distribuidor: