

FILTER MIT STAHLKORPUS FÜR HOHE DRÜCKE

Diese Filter sind mit und ohne Befestigungsbohrungen verfügbar und können einen maximalen Druck von 500 bar erreichen. (Der maximale Druck hängt von der Dichtung der Baugruppe ab).

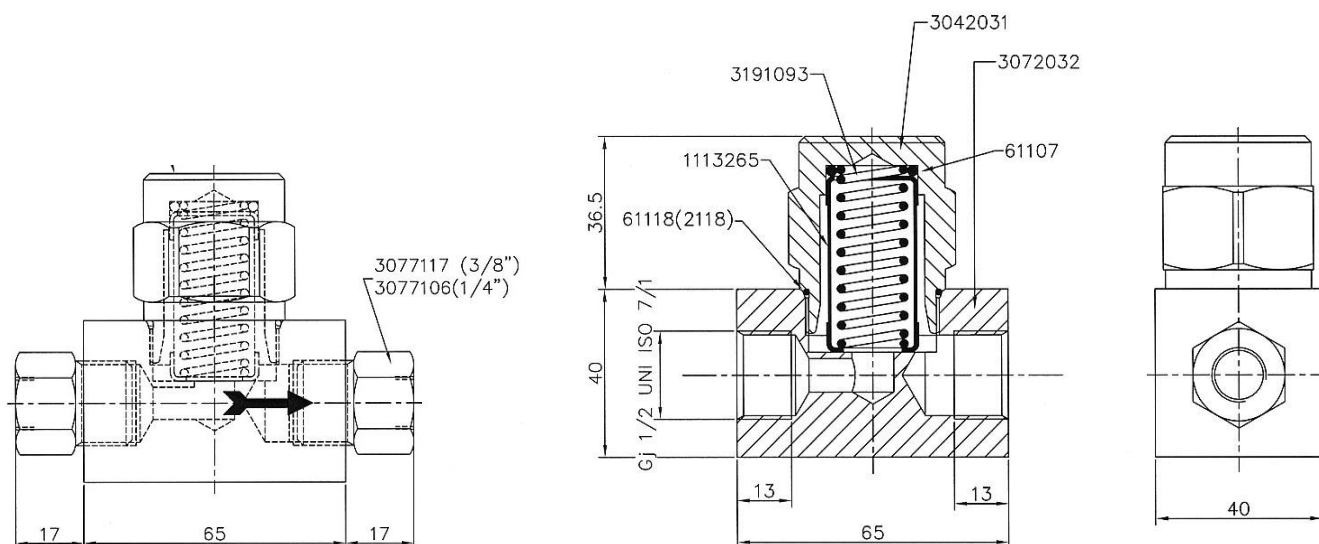
Erhöhter Druck zwischen der Einlassbohrung und der Auslassbohrung kann den Filter beschädigen.

Es wird daher empfohlen, den Filter regelmäßig zu inspizieren, um eine mögliche Verstopfung zu kontrollieren.

Während der Installation der Schmieranlage können leicht Fremdkörper in den Leitungen verbleiben.



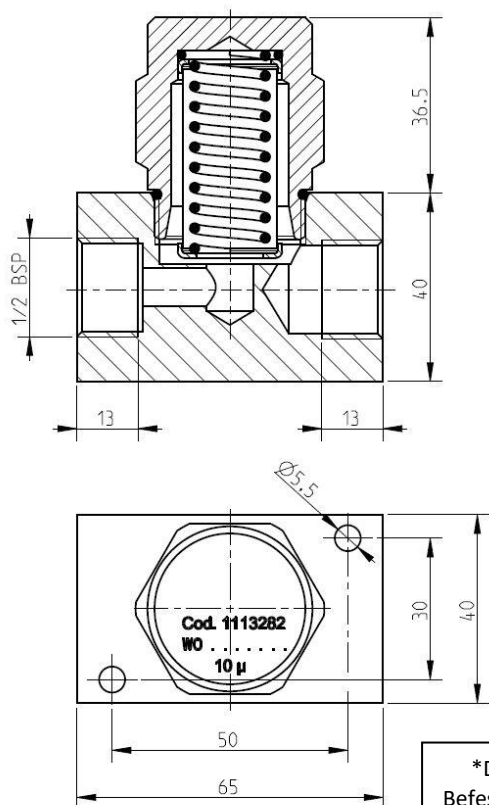
OHNE BEFESTIGUNGSBOHRUNGEN



Grad der Filtrierung in	Gewinde	Code	Ersatzkartusche
10	1/2 BSP	1113281	1113278
25	1/4 BSP	1113235	
25	3/8 BSP	1113245	1113265
25	1/2 BSP	1113255	
60	1/4 BSP	1113237	
60	3/8 BSP	1113247	1113267
60	1/2 BSP	1113257	
150	1/4 BSP	1113230	
150	3/8 BSP	1113240	1113231
150	1/2 BSP	1113250	
300	1/4 BSP	1113200	
300	3/8 BSP	1113210	1113205
300	1/2 BSP	1113220	

Die verschiedenen Gewindereferenzen in der Tabelle sind Varianten, die unter Verwendung eines Reduzierstücks am Gewinde 1/2" BSP des Basiskörpus erreicht werden können.

MIT BEFESTIGUNGSBOHRUNGEN

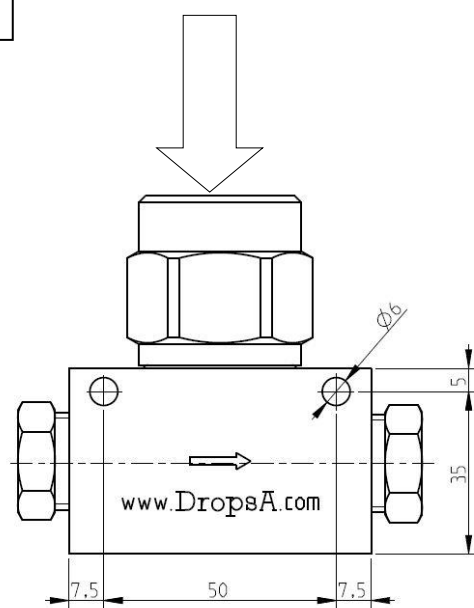


Bohrung für Filter:

- 1113264
- 1113277
- 1113280*
- 1113282
- 1113276

Bohrung für Filter:

- 1113259
- 1113279
- 1113283
- 1113287



*Der Filter 1113280 verfügt über Befestigungsbohrungen in einer Größe von \varnothing 6,35

Grad der Filtrierung in μ	Gewinde	Code	Ersatzkartusche
5	1/4 BSP	1113287	1113286
10	1/4 NPTF	1113280	1113278
10	1/2 BSP	1113282	1113265
25	1/4 BSP	1113279	1113219
25	1/4 NPTF	1113277	1113268
40	1/4 BSP	1113264	1113231
125	1/4 BSP	1113283	
150	1/4 BSP	1113276	