



A série de injetores DL-32 foi projetada para fornecer lubrificante para pontos de atrito através de uma única linha de lubrificação pressurizada.

A linha de injetores DL-32 oferece uma variedade de funções e são ajustáveis para obter vazões específicas para requisitos de aplicação ou exigências do utilizador final.

Estes injetores são fornecidos com indicadores visuais de nível integrados que permitem monitorar a operação e garantir a funcionalidade da solução de lubrificação.

Os injetores DL-32 estão disponíveis em diferentes configurações: De uma a quatro saídas.

Cada injetor, montado em um coletor, pode ser facilmente inspecionado ou substituído sem a necessidade de desmontar completamente a unidade ou remover conexões ou tubos da linha principal ou secundária não afetada.

Estes conjuntos podem ser instalados em qualquer posição e podem ser utilizados com outros estilos de injetores, se necessário.



Versão a graxa

LUBRIFICANTE		VAZÃO		PRESSÃO DE TRABALHO			
Óleo	Graxa	Mín.	Máx.	Mín.	Máx.	Típica	Recarga
-	Máx. NLGI 2	0,02 cm ³ (0.0012 cu in)	0,13 cm ³ (0.008 cu in)	83 bar (1220 psi)	240 bar (3528 psi)	103 bar (1514 psi)	13 bar (205 psi)

INJETORES PARA GRAXA							
Código (versão em aço)	Código (versão em aço) push-in 1/8"	Código (versão em aço inoxidável AISI 304)	n.º de saídas	Dimensões em mm (in)			
				A	B	D	F
1524521	1524751	1524921	1	44,5 – (1.75)	31,7 – (1.25)	~50 (~1.96)	~44 (~1.73)
1524522	1524752	1524922	2	63,5 – (2.5)	50,7 – (2)		
1524523	1524753	1524923	3	82,5 – (3.24)	69,7 – (2.74)		
1524524	1524754	1524924	4	101,5 – (4)	88,7 – (3,5)		

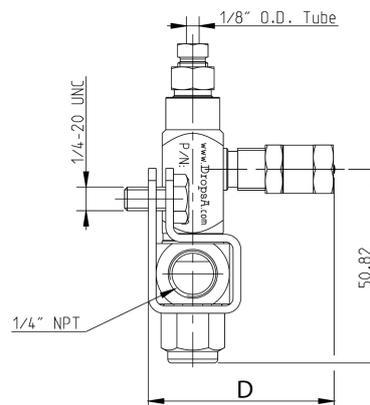
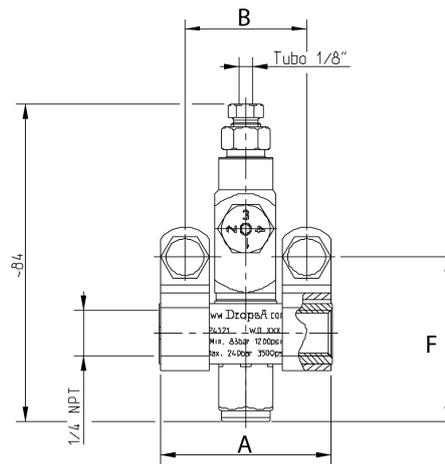
INJETOR SOBRESSALENTE	
Versão	Número da peça
Aço, tubo de compressão 1/8"	1524520
Aço, tubo tipo push-in 1/8"	1524750
Aço inoxidável, cone 1/8"	1524920



Versão a óleo

LUBRIFICANTE		VAZÃO		PRESSÃO DE TRABALHO			
Óleo	Graxa	Mín.	Máx.	Mín.	Máx.	Típica	Recarga
Mín. 32 cSt	-	0,02 cm ³ (0,0012 cu.in.)	0,13 cm ³ (0,008 cu.in.)	52 bar (760 psi)	69 bar (1000 psi)	59 bar (860 psi)	10 bar (145 psi)

INJETORES PARA ÓLEO					
Código	Saídas	Dimensões em mm (in)			
		A	B	D	F
1526221	1	44,5 – (1.75)	31,7 – (1.25)	~49 (~1.92)	~43 (~1.69)
1526222	2	63,5 – (2.5)	50,7 – (2)		
1526223	3	82,5 – (3.24)	69,7 – (2.74)		
1526224	4	101,5 – (4)	88,7 – (3,5)		



Notas:

- Os injetores incluem a porca de compressão e o cone para tubos com $\varnothing 1/8"$. Conectores de saída para a linha de alimentação são opcionais
- Os injetores utilizam juntas em NBR (máx. 194 °F/90 °C). Por favor, verifique a compatibilidade com lubrificantes sintéticos.
- Os injetores com coletores incluem dois cliques de montagem e parafusos, $\varnothing 1/4"$ UNC-20.
- A saída com a tampa do indicador é ajustada manualmente a 0,02 cm³ (0.0012 cu in).