

产品特征

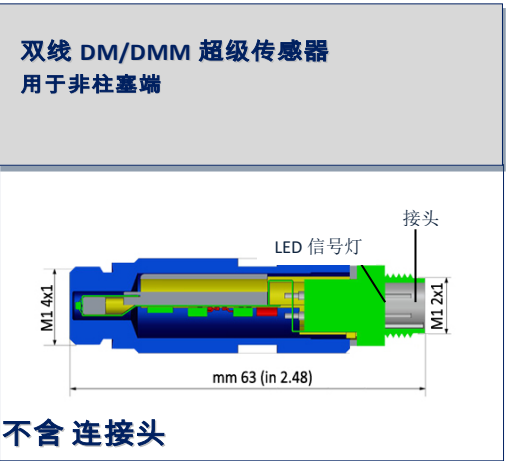
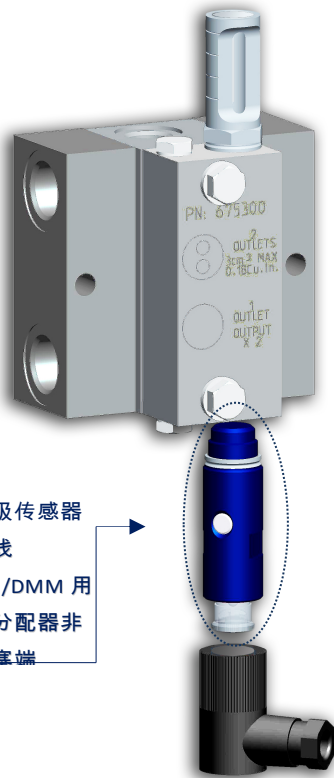
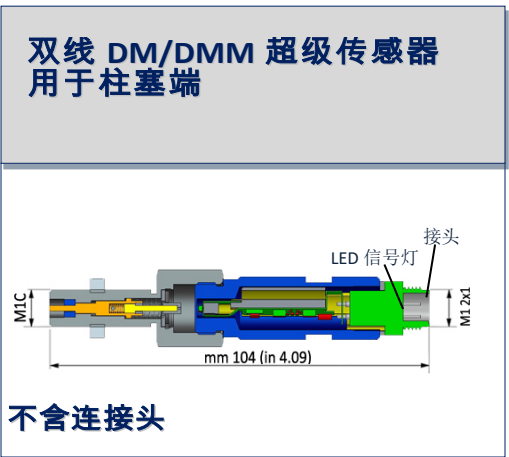
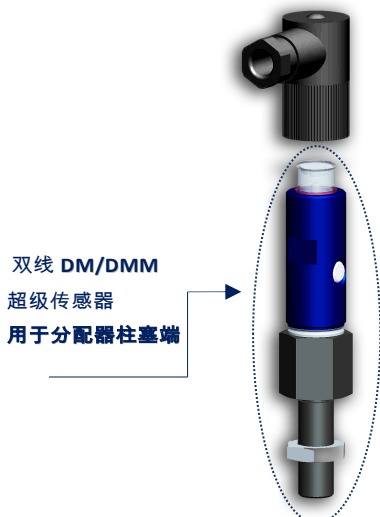
- **超级小巧:**
现有市场上最小的传感器,在微型机器上安装方便
- **超级快速:**
无机械移动装置,可读取任何实际循环流速
- **超级可靠:**
完全固态,高可靠性及耐用性
- **IP67 防护等级.**
- **完全密封设施:**
电路板完全与外界隔离
- **360° LED 监测灯:**
可从任何角度看到监测灯
- **NPN AND PNP:**
两种信号类型都兼容
- **M12 接头:**
自动推进式连接,无需接线

超级传感器双线 DM/DMM: 超级小巧,超级快速,超级可靠

超级传感器设计用于替代接近式或微型开关,来监测递进式分配器的活塞运动

超级传感器双线 DM/DMM 可像一般螺纹配件一样,直接装在标准 DM/DMM 分配器上,无需对活塞作特殊改动

该专利设计是通过一个霍尔传感器来监测活塞进入感应范围的磁流变化



应用

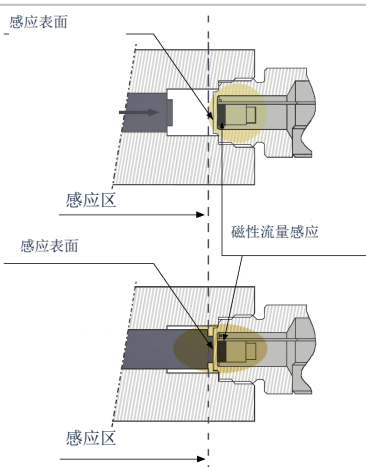
- 双线系统

专利:
超级传感器技术享有专利保护
专利号:
US 20080284415 A1

技术参数

参数	
材料	AISI 316-镀镍黄铜
每分钟最多循环数	1000
电压	8 ÷ 28 V DC
短路保护	可
防护等级	IP 67
操作温度	-10 °C ÷ +60 °C (-4 °F ÷ +158 °F)
接头	M12x1
输出信号	NPN 2A N.O - PNP 0,7A N.O.
传感器前表面最大压力	400 bar

操作原理



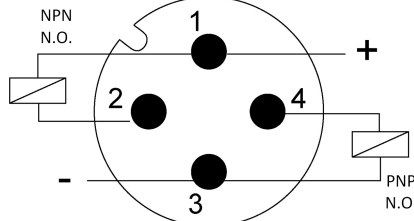
通常,磁场范围是和霍尔传感器周围相平衡的

当活塞在感应范围内时,磁流密度的改变使霍尔传感器感应到活塞的出现

磁流伸缩变化的应用使可感应范围增大,避免因系统流量小或反向压力造成的问题,使得活塞经常在感应表面被停住或弹回

连接图

M12 接头剖面



PIN	功能
1	电源 Vdc in 8÷28V
2	NPN 输出
3	地线
4	PNP 输出

在同一个超级传感器内有 NPN 和 PNP 两种信号接头

订购信息

描述	产品号码
双线 DM 分配器用超级传感器 - 柱塞端 - 镀镍黄铜	1655310
双线 DM/DMM 分配器用超级传感器 - 柱塞端 - 不锈钢 316	1655350
双线 DM/DMM 分配器用超级传感器 - 非柱塞端 - 镀镍黄铜	1655314
双线 DM/DMM 分配器用超级传感器 - 非柱塞端 - 不锈钢 316DM/DMM	1655344

描述

接头	产品号码
M12 接口+5m 电缆	0039999
2 m 电缆, M12 接口	0039815
2 m 电缆, 90°- M12 接口	0039168
5 m 电缆, 90°- M12 接口	0039830
	0039815

信息经销商: