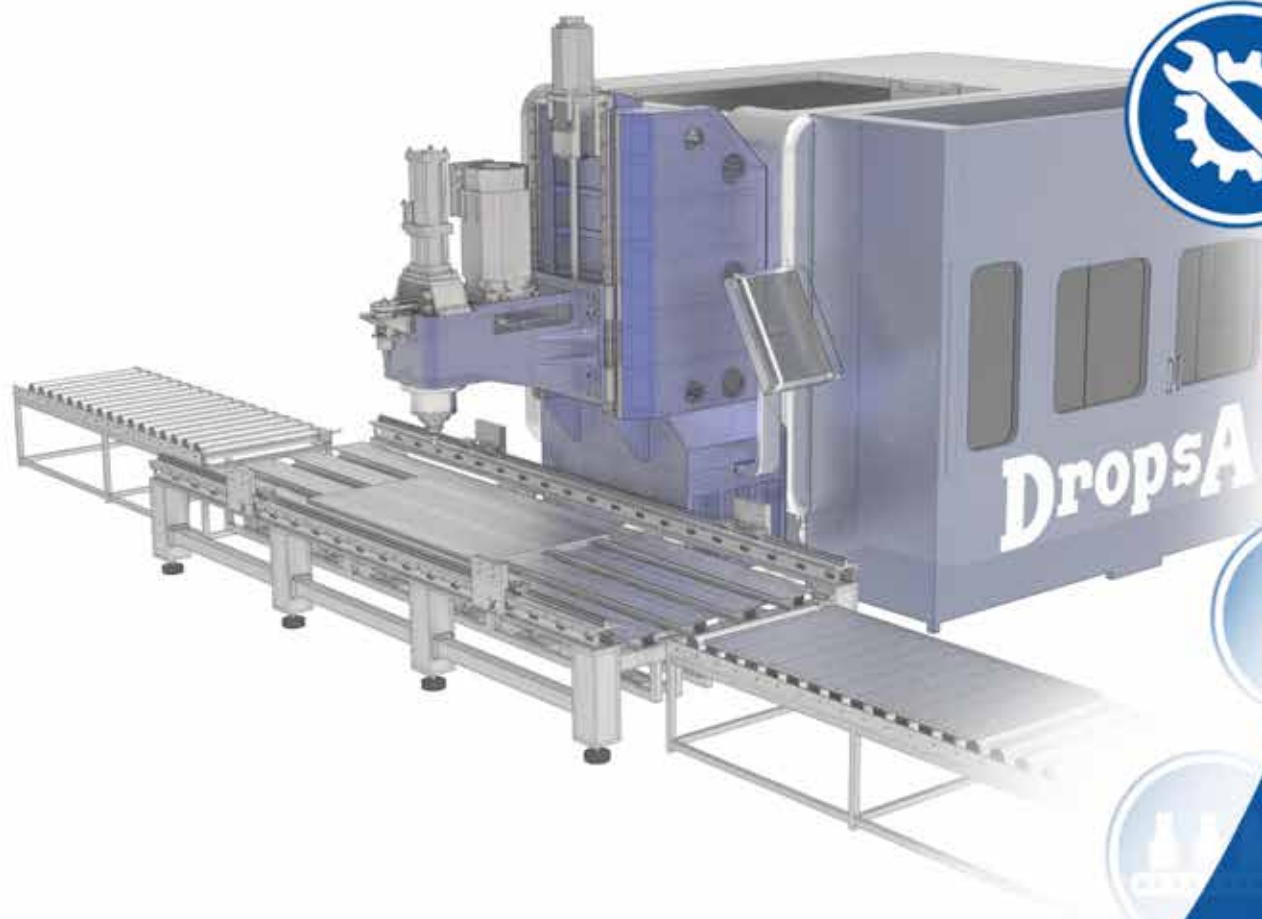


# DropsA

Lubrication systems specialists

## MACCHINE UTENSILI





**MaXtreme**

Il sistema per la lubrificazione minimale MaXtreme rappresenta il primo passo verso il mondo della lubrificazione "a secco" che utilizza la tecnologia aerosol aria-olio. Studiata in particolare per il processo di lubrificazione interno, questo esclusivo prodotto può generare un film sottilissimo di miscela aerosol che giunge fino all'interno dell'utensile, ad esempio, tramite il mandrino porta utensili di un centro di lavoro.



**MiQueL**

Grazie alle sue caratteristiche tecniche, garantisce una lubrificazione continua e precisa che può essere utilizzata su tutti gli impianti che necessitano di una lubrificazione calibrata e del controllo di tutte le funzioni. È possibile inserire fino ad 8 elementi collegati fra loro che, in qualsiasi momento, possono essere esclusi o attivati singolarmente, per mezzo dell'elettrovalvola in essi integrata. Il design dell'elemento modulare MiQueL che non prevede parti in movimento, elimina inoltre il problema di eventuali sostituzioni di micropompe dovute al decadimento fisico del pezzo, e ciò è sicuramente un beneficio in termini di riduzione di tempo e di costi di gestione.



**Air-Oil Sensor**

Questo sensore controlla il passaggio dell'olio nell'aria fino al cuscinetto del mandrino.



**Vip4Air**

Con il Vip4Air Dropsa ha contribuito ad un ulteriore passo in avanti nella concezione di lubrificazione minimale: esso è infatti dotato di un sistema autospurgante e di un apposito sensore di "ciclo avvenuto" integrato nell'unità, che notifica elettronicamente il buon esito dell'operazione. L'avvenuta iniezione di micro-quantità di lubrificante nel flusso d'aria ad intervalli frequenti viene dunque confermata da questo sistema di monitoraggio elettronico. Nel sistema del Vip4Air sono perfettamente integrati tutti i componenti necessari per ottenere e monitorare una lubrificazione minimale ottimale.



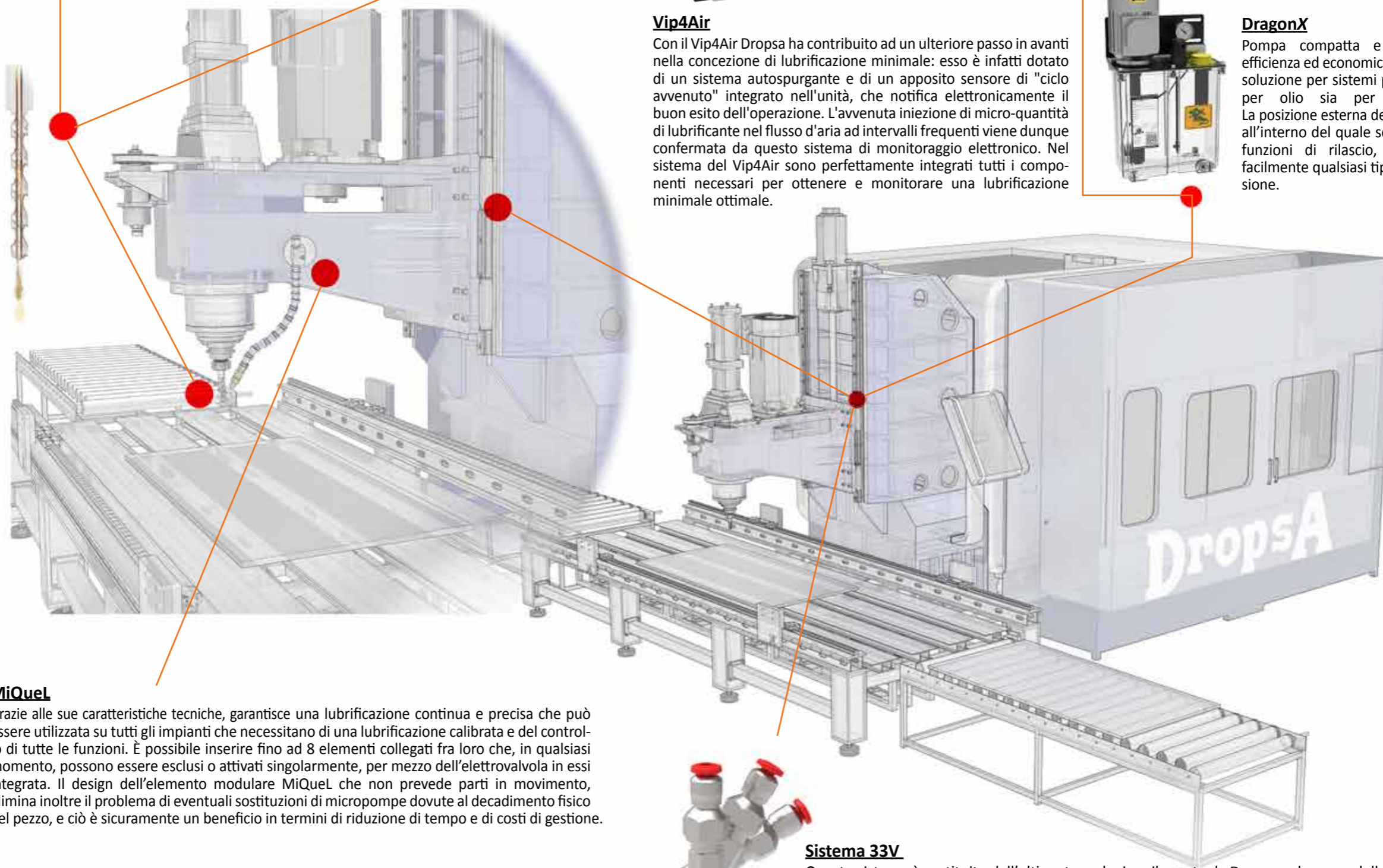
**Smart3**

Pompa compatta e versatile, la perfetta soluzione per la lubrificazione ad olio o a grasso fluido. Grazie alle 2 possibili versioni, il ciclo di lubrificazione può essere gestito da un PLC esterno (VERSIONE MANUALE) o da un controller integrato (VERSIONE AUTOMATICA).



**DragonX**

Pompa compatta e versatile che unisce efficienza ed economicità in un'unica e semplice soluzione per sistemi progressivi e iniettori sia per olio sia per grassello NLGI 000. La posizione esterna del blocchetto distributore, all'interno del quale sono concentrate tutte le funzioni di rilascio, permette di eseguire facilmente qualsiasi tipo regolazione e connessione.



**Sistema 33V**

Questo sistema è costituito dall'ultima tecnologia sviluppata da Dropsa nel campo della lubrificazione ad iniezione. Questa specifica tecnologia fornisce un dosaggio preciso e sicuro indipendentemente dalla viscosità dell'olio, dalla temperatura e dalla pressione. In abbinamento ad una pompa economica, si ottiene un sistema di lubrificazione automatica che garantisce un elevato rendimento con costi che fino ad ora erano possibili soltanto utilizzando sistemi manuali.



IoT touch 4.0

**POMPA OMEGA AUTOMATICA**

Rappresenta una soluzione versatile per sistemi medio piccoli che può essere utilizzata per alimentare impianti con diversi sistemi di lubrificazione: con dosatore, diretta al punto (8 mini pompanti) o con il kit valvola di rilascio per sistemi ad iniezione. La pompa essendo automatica è in grado di essere utilizzata in modalità stand alone.



**MiQuel**



**POMPA POLIPUMP**

Piccolo formato per grandi applicazioni a grasso. Questa pompa multi-uscita permette agli utilizzatori di trasformare con pochi passaggi un sistema di lubrificazione prima manuale in un sistema automatico. Può alimentare fino a 35 punti e lavorare con alimentazione diretta e con batteria ausiliaria. Facile da usare e non richiede specifiche conoscenze tecniche. Ideale sia per particolari sistemi on-off che per applicazioni complesse a basso costo e ad alto rendimento.



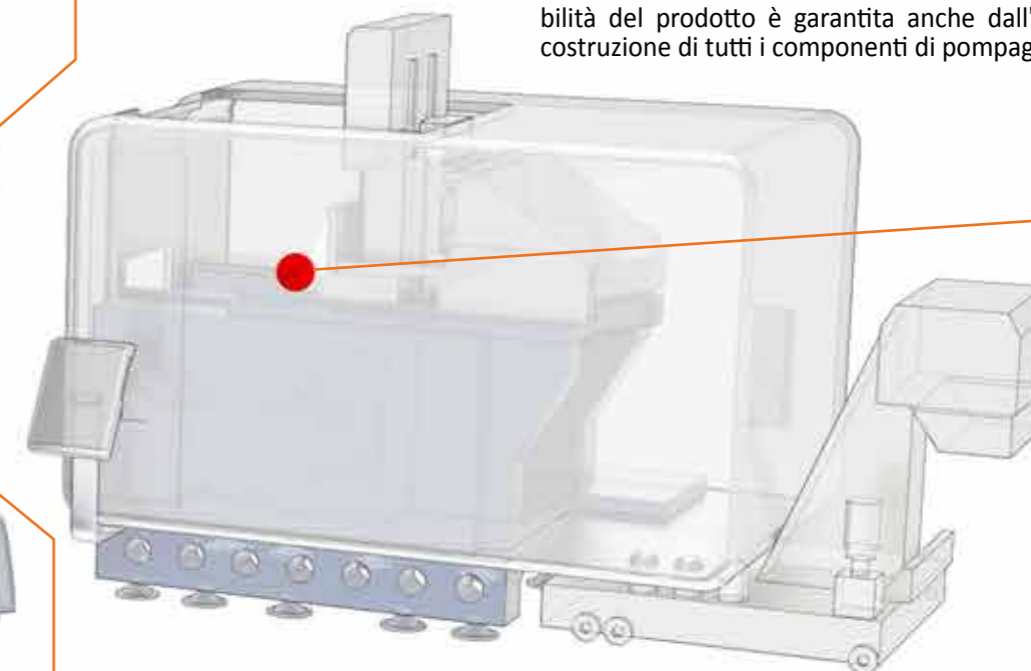
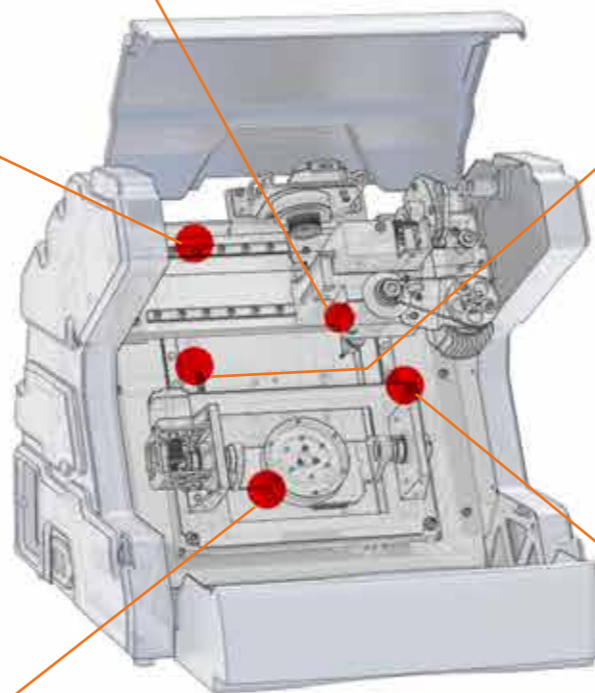
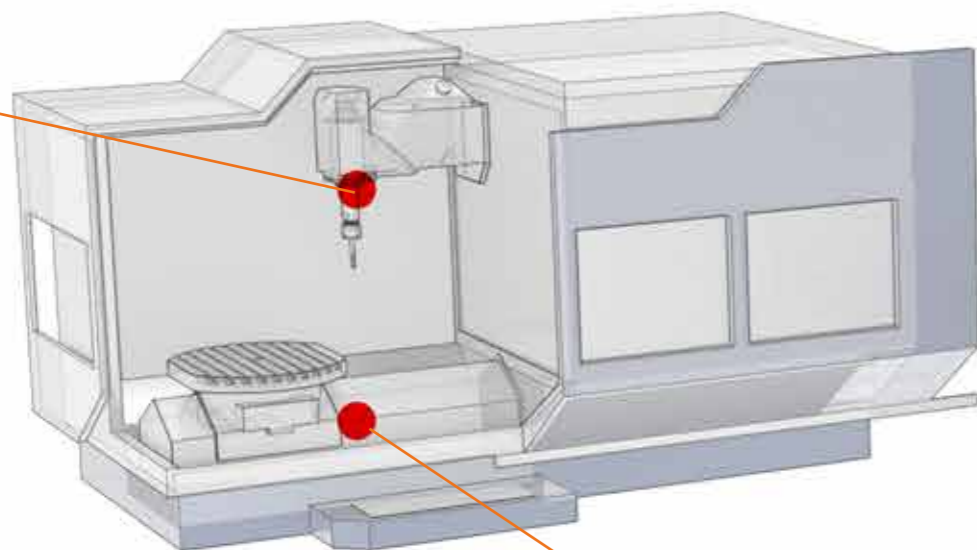
**LOCOPUMP S3**

Pompa pneumatica a effetto semplice generalmente usata in sistemi con dosatori progressivi a linea singola. Questa pompa è disponibile con due serbatoi, da 0.5 ideale per piccoli spazi, e da 2 Kg. Entrambi i serbatoi sono con caricamento a molla, grazie al quale può facilmente erogare grasso NLGI 2. Il serbatoio trasparente permette di tenere sotto controllo la quantità di lubrificante rimanente. Il minimo livello di lubrificante presente è segnalato da un interruttore di controllo della distribuzione dei grassi che consente di dare segnali di allarme a distanza nella macchina su cui è montato. L'alta affidabilità del prodotto è garantita anche dall'utilizzo di acciaio nella costruzione di tutti i componenti di pompaggio.



**POMPA BRAVO**

Elettropompa a pistoni predisposta per funzionare con un massimo di tre pompanti, con o senza by-pass interno. Progettata per lavorare con sistemi progressivi, può alimentare più linee indipendenti, e unendo le uscite dei pompanti è possibile raddoppiare o triplicare la portata. Questa pompa è disponibile in due versioni: manuale (gestibile da PLC esterno) e automatica con scheda elettronica incorporata.



**DOSATORE SMX**

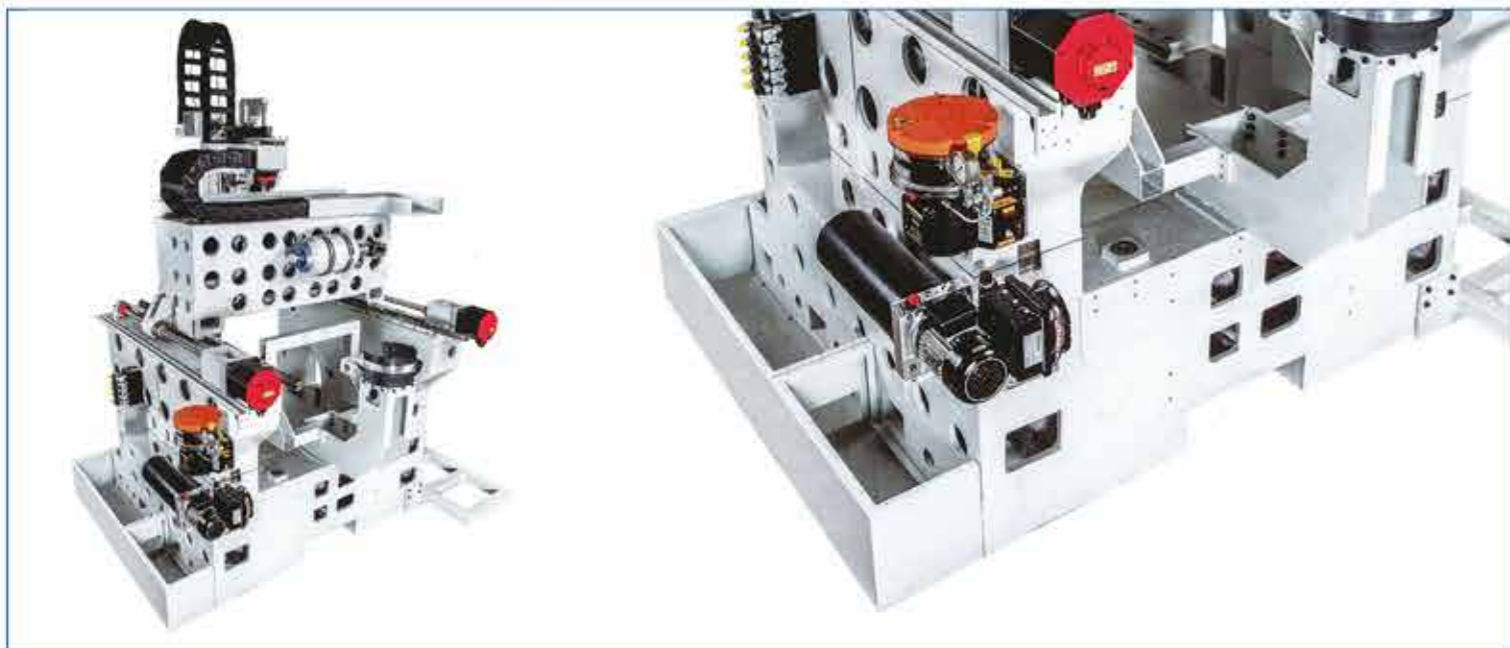
Il sistema modulare consiste di due componenti principali: la base e gli elementi dosatori. Le giunzioni a ponte sono state eliminate e vengono ora sostituite dagli elementi dosatori a ponte che trasferiscono le portate all'interno del blocco. Il principio di assemblaggio dei dosatori consente inoltre di creare gruppi di punti di lubrificazione. La base assemblata può essere installata e connessa senza i dosatori modulari per consentire di tracciare le tubazioni nel modo più conveniente. Gli elementi saranno poi installati di conseguenza. Il sistema può essere facilmente esteso e il concetto modulare garantisce bassi costi di sostituzione dei componenti.



**NP & NPR**

I dosatori nano-Progressive (nPr) Dropsa grazie al loro design compatto e solido sono la soluzione ideale per la lubrificazione a olio e grasso in applicazioni che richiedono un dosaggio minimo ma accurato di lubrificante in spazi ridotti. Tramite il movimento progressivo di pistoni accoppiati con giochi micrometrici all'interno del foro di scorrimento, di ripartire la portata in ingresso in quantità molto precise sulle diverse uscite disponibili. Grazie ad un nuovo meccanismo a incastro tra gli elementi, RigidLock, nano-Progressive (nPr) ha la rigidità di un dosatore mono-blocco ma la flessibilità di una singola unità modulare. Il dosatore nano-Progressive Replaceable (nPr) Dropsa riutilizza il concetto innovativo "rail & lock" che permette di sostituire o spostare l'elemento senza la necessità di smontare completamente l'assieme.

## Lubrificazione automatica: ottimizzazione dei costi e dei tempi di lavoro



L'utilizzo di sistemi di lubrificazione è indispensabile per il corretto funzionamento delle macchine ancor di più quando queste lavorano in condizioni ambientali difficili come quelle delle macchine utensili. L'installazione di un sistema di lubrificazione automatico consente di ridurre i fermi macchina, controllare il consumo di lubrificante e aumentare la vita di cuscinetti, catene e ingranaggi.

DropsA, grazie alla sua pluriennale esperienza e ad una rete capillare di sedi e rivenditori in tutto il mondo, fornisce soluzioni specifiche per ogni esigenza e segue il cliente dalla definizione del progetto, all'installazione, al supporto post vendita. Le soluzioni proposte per il settore delle macchine utensili sono applicabili su tutte le varie tipologie di macchine:



Brocciatrice



Trapano



Fresatrice



Tornio



Rettificatrice



Sega

## Soluzioni di lubrificazione DropsA

Lubrificazione  
olioLubrificazione  
GrassoLubrificazione  
Aria /OlioLubrificazione  
Ricircolo OlioLubrificazione  
Minimale

## DropsA

Dal 1946 DropsA produce sistemi e componenti per la lubrificazione centralizzata sviluppando continuamente nuovi prodotti e brevetti che hanno contribuito a rendere più innovativo e competitivo il settore della lubrificazione in tutto il mondo. DropsA offre una vasta gamma di prodotti in grado di massimizzare la profittabilità e la produttività delle vostre macchine, fornendo le ultime tecnologie in termini di sistemi, operatività e componenti. Grazie alle filiali e ai canali di distribuzione specializzati, DropsA fornisce risposte tempestive, supporto e assistenza ai clienti a livello locale e globale garantendo gli stessi alti standard qualitativi in tutto il mondo.



## La Produzione DropsA

Gli impianti di produzione, di lavorazione e di assemblaggio automatizzato che si trovano nello stabilimento centrale nei pressi di Milano, sono dotati di un avanzato sistema di monitoraggio della qualità e della tracciabilità del prodotto, al fine di garantire sia una lavorazione altamente efficiente sia un assemblaggio del prodotto che rispetta fedelmente le specifiche tecniche.

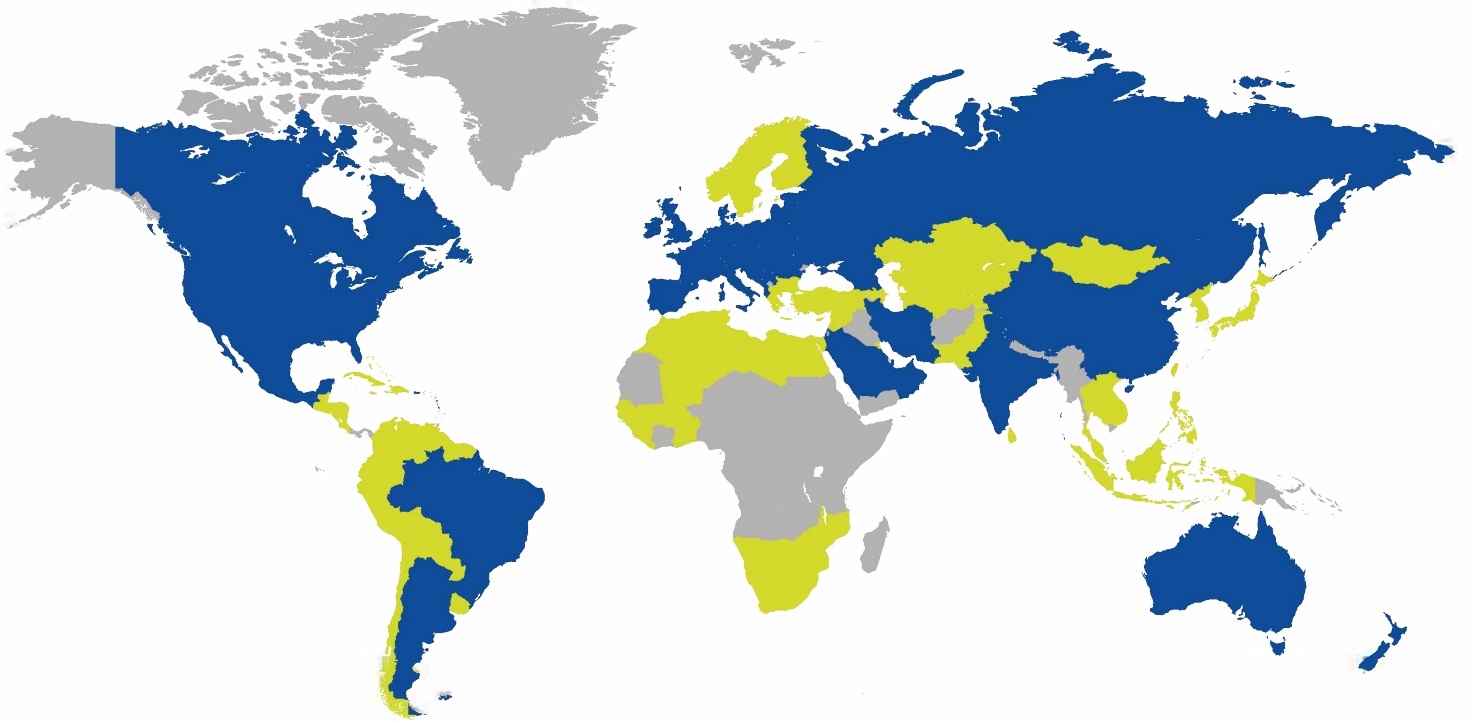
Investimenti continui in tutte le aree della progettazione, ingegnerizzazione e produzione dei prodotti assicurano un aumento costante dell'affidabilità dei prodotti stessi.



---

# DropsA

Lubrication systems specialists



**@DropsA #LubricationSystems #Solutions #Innovation #Technology**