

CARACTERÍSTICAS

- DE 6 A 12 SALIDAS
- MATERIAL: FUNDICIÓN
- PISTONES DE AVP
- PLACA DE ALUMINIO
- SENCILLA REGULACIÓN DEL CAUDAL
- BOMBA PROBADA PARA USO SIN LUBRICANTE DURANTE "1000" HORAS
- ASPIRACIÓN 0,5 M SOBRE EL NIVEL DEL LÍQUIDO; CON ACEITE 15 CST
- INTERCAMBIABLES CON LAS QUE SE ENCUENTRAN EN EL MERCADO

LA BOMBA ROBUSTA PARA LA LUBRICACIÓN AUTOMÁTICA DE LAS CADENAS DE MÁQUINAS AGRÍCOLAS

La lubricación automática permite reducir costes

La bomba "PRM" es una bomba multipunto de pistones accionada por un sistema de levas y diseñada para alimentar varias líneas independientes para cubrir hasta un máximo de **12 salidas**.

Se caracteriza por su robustez y fiabilidad y está especialmente indicada para la lubricación de equipos instalados en ambientes difíciles.

La bomba PRM está diseñada para la alimentación de **sistemas de lubricación de punto único** a base de aceite instalados en **maquinaria agrícola** y en máquinas de diversos tipos.

La bomba "PRM" está diseñada para poder funcionar con un máximo de **6 pistones**, fácilmente regulables, para 12 salidas.

La bomba permite **la unión de las salidas** (debe comunicarse en la fase de pedido) y, en ese caso, se entregará directamente con las salidas unidas según sus propias indicaciones. La unión de dos salidas permite **duplicar la capacidad** nominal de una única salida.

Está disponible en **varias versiones** para distintas relaciones de reducción, según sus necesidades, y también existen variantes con **brida**.



VENTAJAS

- **Mejora la fiabilidad** de la maquinaria
- **Reduce** drásticamente los **costes de mantenimiento**
- **Evita los periodos de parada de la máquina**
- **Ahorro de lubricante**
- El depósito puede colocarse encima de la bomba o debajo de la misma, a una distancia de hasta 0,5 metros.
- La bomba PRM **puede funcionar sin lubricante hasta 1000 horas**, sin gripado en caso de que no se realice a tiempo el rellenado del depósito.
- La bomba se encuentra disponible con varias relaciones de reducción, lo que permite una **mayor flexibilidad** de utilización en función del tipo de aplicación.
- La **regulación** del caudal de cada pistón es **sencilla y de rápida** actuación.
- El ajuste del pistón y del caudal está alineado con las salidas.
- Las **salidas pueden excluirse** siguiendo un procedimiento específico.
- La bomba PRM es **reversible**, es decir, funciona independientemente del sentido de rotación del accionamiento mecánico.
- La gran **robustez** de la bomba permite su utilización en **ambientes difíciles**.

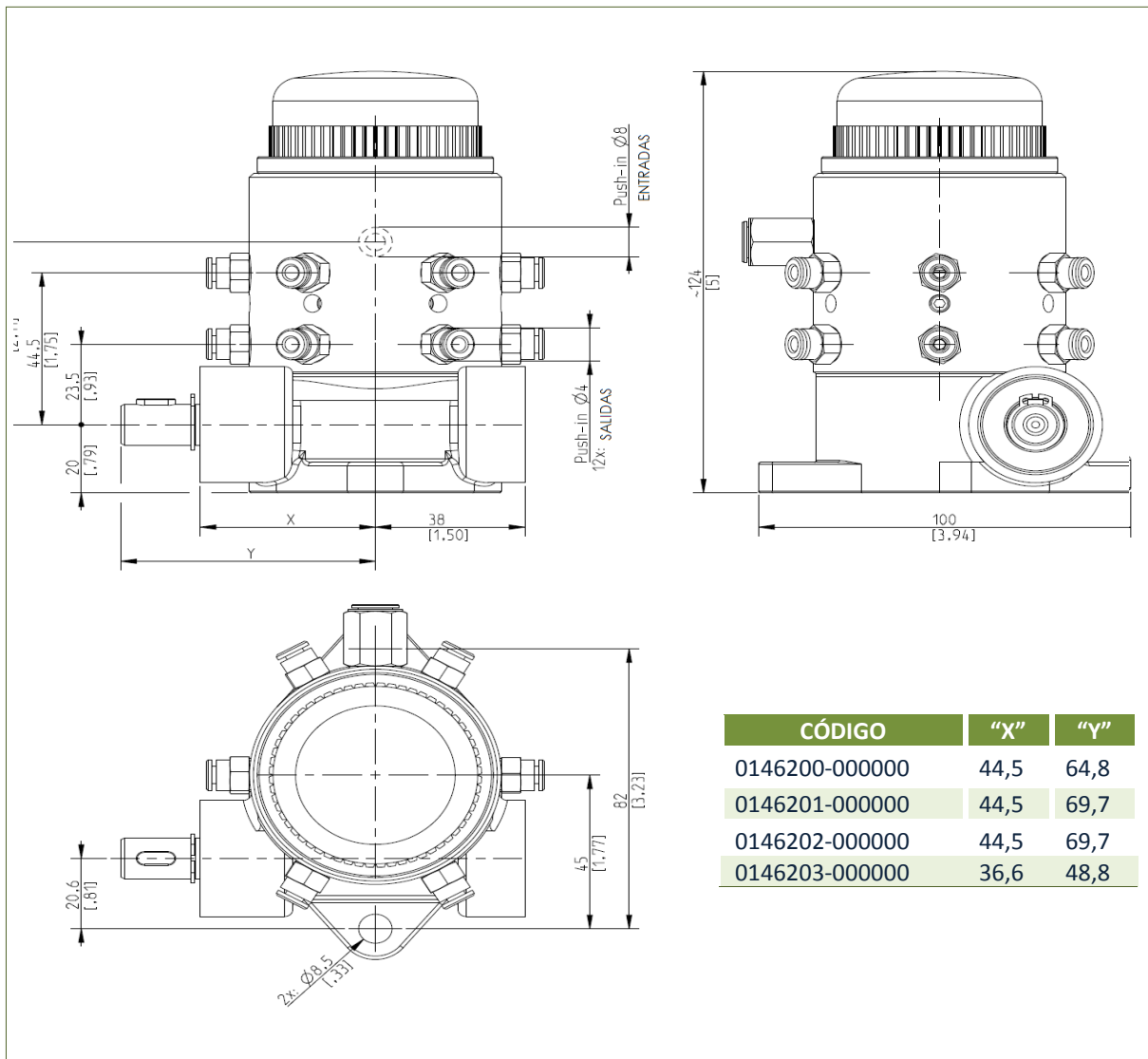
APLICACIONES

- COSECHADORAS
- EMPACADORAS
- RECOGEDORAS
- SEGADORAS
- ABONADORAS
- SEGADORAS DE DISCO

CARACTERÍSTICAS TÉCNICAS GENERALES

Sistema de bombeo	Tipo	6 pistones accionados mediante levas
Caudal	cm ³ /revolución [pulg. ³ /rev.]	0,015 ÷ 0,06 0.0009 ÷ 0.0037
Velocidad de la bomba (aguas abajo del elemento de reducción)	rpm	Máx. 45
Presión de trabajo	Bar [psi]	10 [145]
Número de salidas	N.º	Máx. 12
Conexión de salida	Tipo	"Push-in" Ø 4 mm [Ø 0,157 pulg.]
Conexión de aspiración (entrada)	Tipo	"Push-in" Ø 8 mm [Ø 0,315 pulg.]
Temperatura de funcionamiento	°C [°F]	0 ÷ +70 [+41 ÷ +104]
Temperatura de almacenamiento	°C [°F]	-15 ÷ +90 [+5 ÷ +194]
Peso neto	kg [lb]	2,5 [5.5]
Humedad relativa	%	90
Lubricante	cSt	15 ÷ 1000
Relaciones de reducción	Tipo	2,2:1
		8:1
		8,75:1
		25:1
		50:1

DIMENSIONES (DIBUJOS NO A ESCALA)



CÓDIGO	"X"	"Y"
0146200-000000	44,5	64,8
0146201-000000	44,5	69,7
0146202-000000	44,5	69,7
0146203-000000	36,6	48,8

INFORMACIÓN PARA EL PEDIDO

1. SELECCIÓN DEL MODELO

DESCRIPCIÓN	TIPO DE ÁRBOL	CÓDIGO
Relación de reducción 2,2:1		0146200-000000
Relación de reducción 25:1		0146201-000000
Relación de reducción 50:1		0146202-000000
Relación de reducción 8:1 - reducida		0146203-000000
Relación de reducción 8,75:1 - con brida		0146204-000000
Relación de reducción 16,66:1		0146205-000000

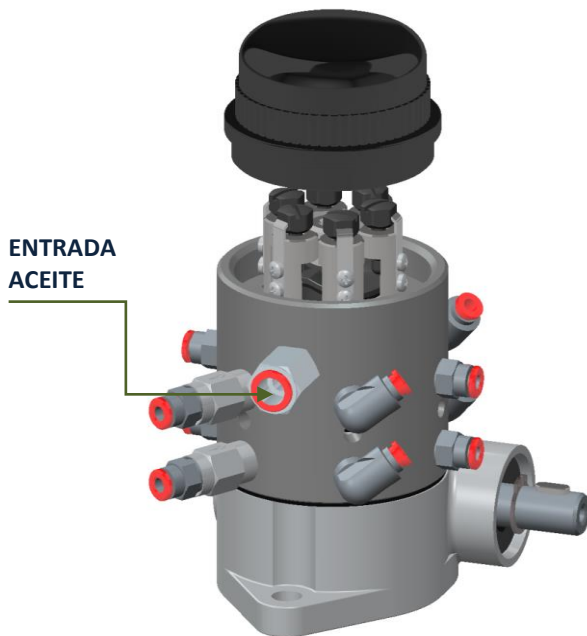
¿CÓMO REALIZAR EL PEDIDO?

Ejemplo: si necesita la versión con relación de compresión 25:1 y dos salidas unidas, debe proceder de la siguiente manera para crear su código:

1. **Seleccione el código del modelo;** en este caso **0145201**
2. Si necesita **unir las salidas "N"**, rellene la tabla a continuación indicando "1" en la columna correspondiente a las salidas unidas y en las columnas G, H, I, L, y M, escriba un "0".

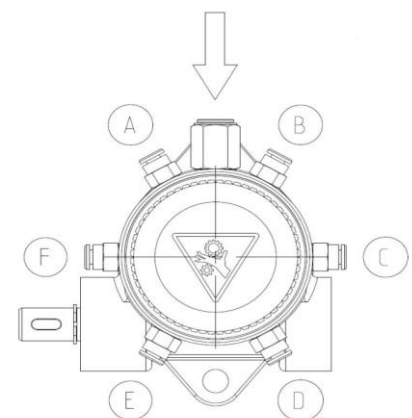
El código creado para el pedido será **0146201-000001**

2. DEFINICIÓN DE LAS SALIDAS QUE DESEA UNIR



SALIDAS QUE DESEA UNIR	SALIDA					
	G	H	I	L	M	N
01462__ -						

NO UNIR	0	Entrada "Push-in" Ø 8
UNIR	1	



ACCESORIOS	CÓDIGO
Válvula de retención para uso a CONTRAPRESIÓN	0092335
Pasador de cierre de las salidas	3232098
Conexión "push-in" a 90° orientable G1/8" Ø 4	0911096
Conexión "push-in" a 90° orientable G1/8" Ø 8	3084672
Acoplamiento elástico para eje tipo C	0146180
Acoplamiento flexible para eje tipo D	3200182

Info del distribuidor: