



L'iniettore DL-32 è stato progettato per fornire lubrificante sui punti di attrito attraverso la pressione della linea di alimentazione.

La linea di prodotto DL-32 offre una varietà di caratteristiche e sono regolabili per ottenere portate specifiche per le esigenze dell'applicazione o dell'utente finale.

Questi iniettori vengono forniti con indicatori di livello visivi integrati per monitorare il funzionamento e garantire la funzionalità della soluzione di lubrificazione.

Gli iniettori DL-32 sono disponibili in differenti configurazioni: da una a quattro uscite.

Ogni iniettore, montato all'interno di un ripartitore, può essere facilmente sostituito o ispezionato senza rimuovere l'assieme principale e senza intervenire su raccorderia e tubazioni.

Si possono installare in qualsiasi posizione e possono essere utilizzati con altri tipi di iniettori qualora si renda necessario.



Versione Grasso

LUBRIFICANTE UTILIZZABILE		PORTATA		PRESSIONE OPERATIVA			
olio	grasso	Min	Max	Min	Max	tipica	ricarica
-	Max NLGI 2	0,02 cm ³ (0,0012 cu.in.)	0,13 cm ³ (0,008 cu.in.)	83 bar (1220 psi)	240 bar (3528 psi)	103 bar (1514 psi)	13 bar (205 psi)

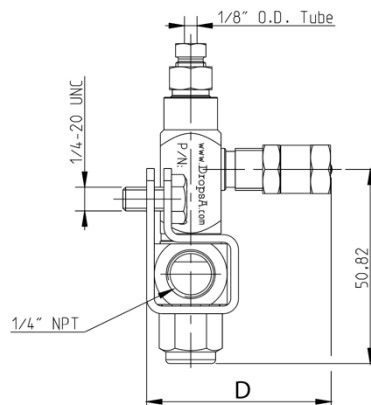
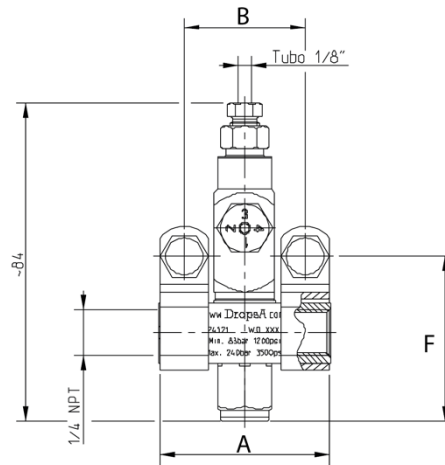
INIETTORE PER GRASSO							
Codice (versione in acciaio)	Codice (versione in acciaio) push in 1/8"	Codice (versione in inox AISI 304)	Uscite	Dimensioni mm (inch)			
				A	B	D	F
1524521	1524751	1524921	1	44,5 - (1,75)	31,7 - (1,25)	~50 (~1,96)	~44 (~1,73)
1524522	1524752	1524922	2	63,5 - (2,5)	50,7 - (2)		
1524523	1524753	1524923	3	82,5 - (3,24)	69,7 - (2,74)		
1524524	1524754	1524924	4	101,5 - (4)	88,7 - (3,5)		

INIETTORE DI RICAMBIO	
Versione	Codice
Acciaio, attacco con tubo 1/8"	1524520
Acciaio, attacco con push in tubo 1/8"	1524750
Inox, attacco con cono tubo 1/8"	1524920

Versione Olio

LUBRIFICANTE UTILIZZABILE		PORTATA		PRESSIONE OPERATIVA			
olio	grasso	Min	Max	Min	Max	tipica	ricarica
Min 32 cSt	-	0,02 cm ³ (0,0012 cu.in.)	0,13 cm ³ (0,008 cu.in.)	52 bar (760 psi)	69 bar (1000 psi)	59 bar (860 psi)	10 bar (145 psi)

INIETTORE PER OLIO					
Codice	Uscite	Dimensioni mm (inch)			
		A	B	D	F
1526221	1	44,5 - (1,75)	31,7 - (1,25)	~49 (~1,92)	~43 (~1,69)
1526222	2	63,5 - (2,5)	50,7 - (2)		
1526223	3	82,5 - (3,24)	69,7 - (2,74)		
1526224	4	101,5 - (4)	88,7 - (3,5)		



Note:

1. Gli iniettori includono il dado di compressione e l'anello per il tubo $\varnothing 1/8''$. Ulteriori connettori di uscita per la linea di alimentazione sono opzionali.
2. Gli iniettori hanno guarnizioni in NBR (max. 90°C - 194°F) Controllare la compatibilità con l'utilizzo di lubrificante sintetico.
3. Per gli iniettori con ripartitore sono incluse due clip di montaggio con relative viti, $\varnothing 1/4'' 20 \text{ UNC}$
4. Con la testata dell'indicatore serrata a mano l'uscita è di 0,02 cm³ (0,0012 cu in).