



DL-32 喷油器系列的设计旨在通过单条加压润滑管线将润滑剂输送到摩擦点。

DL-32 产品系列提供多种功能，可以根据应用要求或最终用户的需求进行调节以获得特定的流量。

这些喷油器配有内置的可视液位指示器，用于监控操作并确保润滑方案的功能。

DL-32 喷油器可提供不同的配置：一个至四个出口。

每个安装在歧管内的喷油器都可以轻松检查或更换，无需拆卸整个装置或移除主线或二级未受影响的配件或管道。

这些组件可根据需要安装在任何位置，并且可以与其他类型的喷油器一起使用。



干油型

润滑剂		流速		工作压力			
稀油	干油	最小	最大	最小	最大	典型	补给
-	最大 NLGI 2	0.02 cm ³ (0.0012 cu.in.)	0.13 cm ³ (0.008 cu.in.)	83 bar (1220 psi)	240 bar (3528 psi)	103 bar (1514 psi)	13 bar (205 psi)

干油喷油器							
编号 (钢制 版本)	编号 (钢制版 本) 快插 头 1/8"	编号 (不锈 钢 AISI 304 版 本)	出口数	尺寸 mm [in.]			
				A	B	D	F
1524521	1524751	1524921	1	44.5 - (1.75)	31.7 - (1.25)	~50 (~1.96)	~44 (~1.73)
1524522	1524752	1524922	2	63.5 - (2.5)	50.7 - (2)		
1524523	1524753	1524923	3	82.5 - (3.24)	69.7 - (2.74)		
1524524	1524754	1524924	4	101.5 - (4)	88.7 - (3.5)		

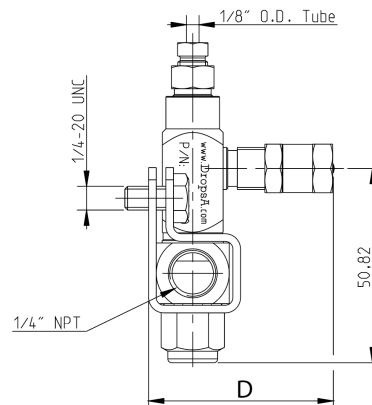
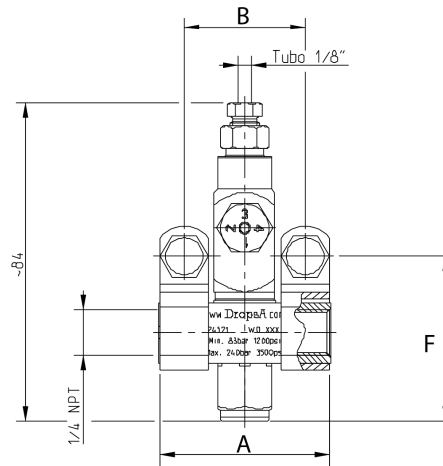
备用喷油器	
版本	零件编号
钢制，压缩管 1/8"	1524520
钢制，快插管 1/8"	1524750
不锈钢制，锥体 1/8"	1524920



稀油型

润滑剂		流速		工作压力			
稀油	干油	最小	最大	最小	最大	典型	补给
最小 32 cSt	-	0,02 cm ³ (0,0012 cu.in.)	0,13 cm ³ (0,008 cu.in.)	52 bar (760 psi)	69 bar (1000 psi)	59 bar (860 psi)	10 bar (145 psi)

稀油喷油器					
编号	出口	尺寸 mm [in.]			
		A	B	D	F
1526221	1	44.5 - (1.75)	31.7 - (1.25)	~49 (~1.92)	~43 (~1.69)
1526222	2	63.5 - (2.5)	50.7 -(2)		
1526223	3	82.5 - (3.24)	69.7 - (2.74)		
1526224	4	101.5 - (4)	88.7 - (3.5)		



备注:

1. 喷油器包含用于 $\varnothing 1/8"$ 管道的压紧螺母和锥体 进给管路的出口连接器是可选的。
2. 喷油器使用 NBR 垫圈 (最高 $194^{\circ} F/90^{\circ} C$)。请验证与合成润滑剂是否兼容。
3. 带歧管的喷油器包括两个安装夹和螺钉, $\varnothing 1/4"$ 20 UNC
4. 带指示盖的出口用手拧紧至 0.02 cm^3 (0.0012 cu in)。