



Серия инжекторов DL-32 предназначена для подачи смазки в точки трения через одну смазочную линию под давлением.

Инжекторы DL-32 имеют множество функций и могут быть отрегулированы для обеспечения точных значений расхода в соответствии с требованиями применения или потребностями конечного пользователя.

Эти инжекторы оснащены встроенным индикатором уровня для контроля работы и обеспечения функциональности смазки.

Инжекторы DL-32 доступны для заказа в различных конфигурациях: от одного до четырех выходов.

Каждый инжектор, установленный на коллекторе, можно легко осмотреть или заменить, не демонтируя весь узел, не снимая магистральные или вторичные фитинги или трубопроводы.

Эти узлы могут быть установлены в любом положении и могут использоваться с другими типами инжекторов, если это необходимо.



Версия для консистентной смазки

СМАЗОЧНЫЙ МАТЕРИАЛ		РАСХОД		РАБОЧЕЕ ДАВЛЕНИЕ			
Масло	Консистентная смазка	Мин.	Макс.	Мин.	Макс.	Типовое	Заправка
-	Макс. NLGI 2	0,02 см ³ (0,0012 куб. дюймов)	0,13 см ³ (0,008 куб. дюймов)	83 бар (1220 psi)	240 бар (3528 psi)	103 бар (1514 psi)	13 бар (205 psi)

ИНЖЕКТОР ДЛЯ КОНСИСТЕНТНОЙ СМАЗКИ

Код (стальная версия)	Код (стальная версия) вставной, 1/8"	Код (версия из нерж. стали AISI 304)	Кол. выход ов	Размеры, мм (дюйм)			
				A	B	D	F
1524521	1524751	1524921	1	44,5 - (1,75)	31,7 - (1,25)	~50 (~1,96)	~44 (~1,73)
1524522	1524752	1524922	2	63,5 - (2,5)	50,7 - (2)		
1524523	1524753	1524923	3	82,5 - (3,24)	69,7 - (2,74)		
1524524	1524754	1524924	4	101,5 - (4)	88,7 - (3,5)		

ЗАПАСНОЙ ИНЖЕКТОР

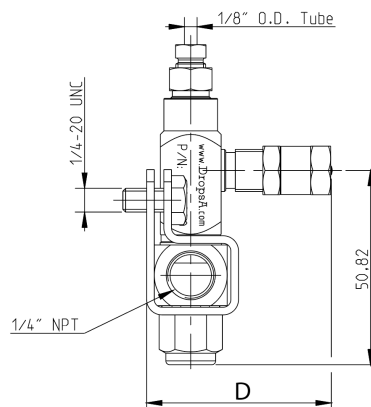
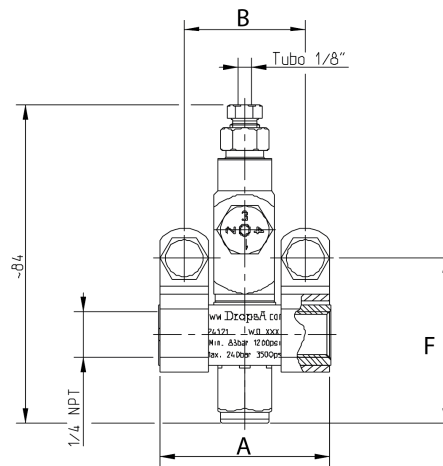
Версия	Номер детали
Сталь, компрессионная труба 1/8"	1524520
Сталь, вставная труба 1/8"	1524750
Нержавеющая сталь, конус 1/8"	1524920



Версия для масла

СМАЗОЧНЫЙ МАТЕРИАЛ		РАСХОД		РАБОЧЕЕ ДАВЛЕНИЕ			
Масло	Консистентная смазка	Мин.	Макс.	Мин.	Макс.	Типовое	Заправка
Мин. 32 cСт	-	0,02 см ³ (0,0012 cu.in.)	0,13 см ³ (0,008 cu.in.)	52 bar (760 psi)	69 bar (1000 psi)	59 bar (860 psi)	10 bar (145 psi)

ИНЖЕКТОР ДЛЯ МАСЛА					
Код	Выходы	Размеры, мм (дюйм)			
		A	B	D	F
1526221	1	44,5 - (1,75)	31,7 - (1,25)	~49 (~1,92)	~43 (~1,69)
1526222	2	63,5 - (2,5)	50,7 - (2)		
1526223	3	82,5 - (3,24)	69,7 - (2,74)		
1526224	4	101,5 - (4)	88,7 - (3,5)		



Примечания:

1. Инжекторы включают компрессионную гайку и конус для трубки $\varnothing 1/8''$. Выходные коннекторы для линии подачи являются опциональными.
2. В инжекторах используются прокладки NBR (макс. 194°F/90°C). Необходимо проверить их совместимость с синтетическими смазочными материалами.
3. В комплект поставки инжекторов с коллектором входят два монтажных зажима и винта, $\varnothing 1/4'' 20 \text{ UNC}$
4. Выход с индикаторной крышкой затягивается вручную до 0,02 см³ (0,0012 куб. дюйма).