

**MERKMALE**

- Durchsatz: 120 U/min
- Max. Betriebsdruck: 180 Bar
- Schmiermittel: Fett NLGI 0 ÷ 2
- Kurbelgesteuertes Kolbenpumpensystem;
- Rücklaufanschluss bei Doppelleitungssystemen;
- Elektromotor;
- Geeignet für Fässer: 15 – 20 Kg

**DIE ELEKTROPUMPE FÜR FÄSSER IDEAL FÜR PROGRESSIV- UND DOPPELLEITUNGSSCHMIERSYSTEME**

Die **Mini Cannon** wurde entwickelt, um den Anforderungen von Anwendungen gerecht zu werden, die den Einsatz herkömmlicher Pumpen für Fässer erfordern, aber in Umgebungen, die keine Druckluft verwenden.

Die Pumpe arbeitet mit einem Elektromotor, der für einen hohen Durchfluss und Druck sorgt.

Die Pumpe ist bereits mit einer Rücklaufleitung ausgestattet, über die das Fett intern durch das Fass in den Tank zurückfließen kann. Dank dieser Eigenschaft und einer zusätzlichen Umkehrvorrichtung kann er auch zum Pumpen von Schmiermitteln in einem Doppelleitungssystem verwendet werden.

So müssen Sie keine Rohre an die Pressscheibe anschließen, um den Rücklauf zum Tank herzustellen.



*Der Hebegriff ermöglicht eine gute Manövrierbarkeit der Pumpe beim Wechseln der Fettfässer.*

**Vip5Controller**

**Leistungsstarkes System für die Steuerung der meisten kleinen und mittleren Schmier-systeme.**

Das Vip5 Steuergerät kann zum Aufbau eines progressiven Schmier-systems mit der **Mini Cannon** verwendet werden.

Es ermöglicht eine einfache Konfiguration der Betriebs-, Steuerungs- und Befehlsparameter des Systems.



VIP5 COD. 1639141

**ANWENDUNG**

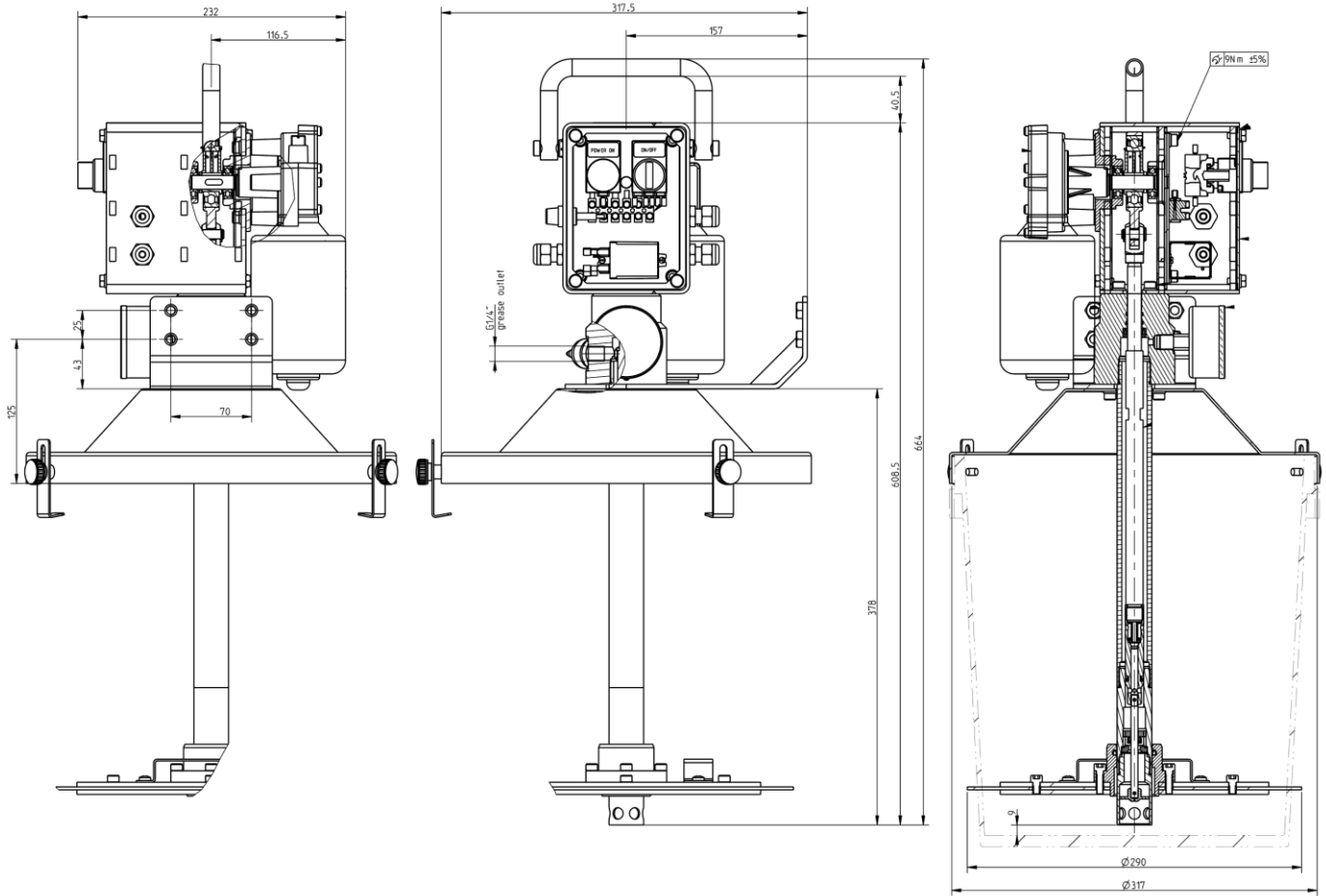
- PROGRESSIV- UND DOPPELLEITUNGSSYSTEME
- ANWENDUNGEN, BEI DENEN KEINE DRUCKLUFT VERFÜGBAR IST
- ANWENDUNGEN ZUM ABFÜLLEN VON SCHMIERMITTELN

**TECHNISCHE INFORMATIONEN**

ALLGEMEINE TECHNISCHE MERKMALE	
Fassungsvermögen	15Kg/20Kg
Viskosität des Schmierfetts	Max NLGI 2
Durchflussrate	120 U/min
Max. Druck	180 bar
Druckschalter für maximalen Druck	Voreingestellt 180 bar
Betriebstemperatur	-5 ÷ +60
Elektromotor	24 VDC
Maximaler Strom	10 A
Grad des Motorschutzes	IP 54

Hinweis: Wenn der maximale Druck von 180 bar erreicht ist, stoppt der Maximaldruckschalter die Fettzufuhr.

ABMESSUNGEN (NICHT MAßSTABGETREU)



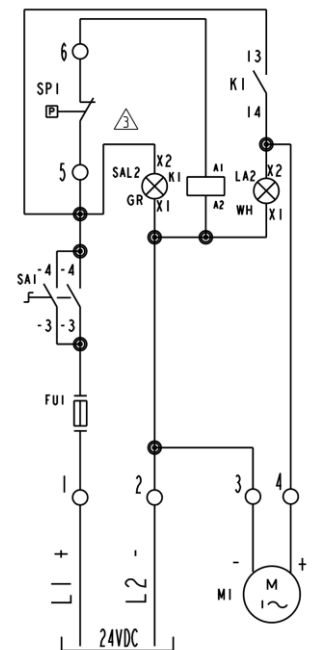
INFORMATIONEN ZUR BESTELLUNG

CODE	BESCHREIBUNG
0234900	Elektropumpe für Fässer 15/20 Kg – 24V

ERSATZTEILE

CODE	BESCHREIBUNG
0234928	Deckel
0234931	Pressscheibe
3023120	Drehknopf

ELEKTRISCHER



Infos über Händler:

C2409PG WK 39/22

Dropsa-Produkte können bei Tochtergesellschaften und autorisierten Händlern von Dropsa erworben werden, besuchen Sie [www.dropsa.com/contact](http://www.dropsa.com/contact) oder schreiben Sie an [sales@dropsa.com](mailto:sales@dropsa.com)