



## CARACTÉRISTIQUES

### - RÉSERVOIR

CAPACITÉ TOTALE DE 7,3 L

- RÉSISTANT AUX UV

- **SUPPORT MÉCANIQUE**  
RÉSERVOIR AMOVIBLE FACILEMENT

- ROBINET DE SORTIE DE LUBRIFIANT AVEC RACCORD INSTANTANÉ DE  $\varnothing 8$

## APPLICATIONS

- UTILISATION SUR DES MACHINES AGRICOLES

## RÉSERVOIR D'HUILE 7 L

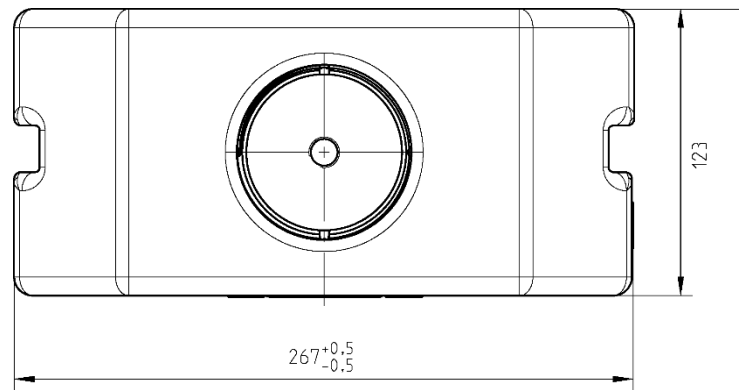
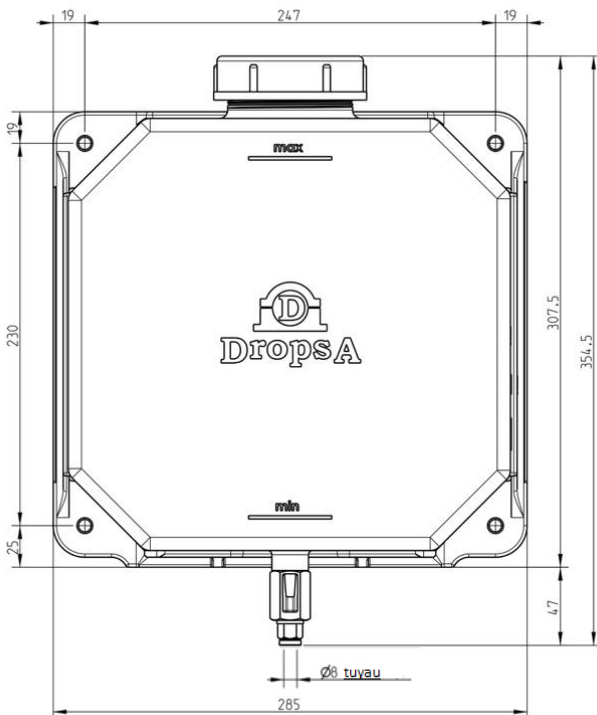
Le réservoir d'huile est un récipient d'huile de grande taille et à faible coût.

Résistant aux rayons UV, il est équipé d'un support qui permet de le retirer très facilement lorsqu'il doit être à nouveau rempli.

Cette solution peut être fournie en combinaison avec la pompe PRM et convient parfaitement à tous les types de machines agricoles.



## DIMENSIONS



## INFORMATIONS SUR LA

RÉSERVOIR D'HUILE 7 L	
DESCRIPTION	CODE
RÉSERVOIR + SUPPORT	3044617
PIÈCES DÉTACHÉES	
FILTRE DE REMPLISSAGE	3130523

C2316PF WK 38/19

Les produits Dropsa sont disponibles à l'achat auprès des filiales Dropsa et des distributeurs agréés ; consultez la page [www.dropsa.com/contact](http://www.dropsa.com/contact) ou écrivez à [sales@dropsa.com](mailto:sales@dropsa.com)

Informations distributeur :