



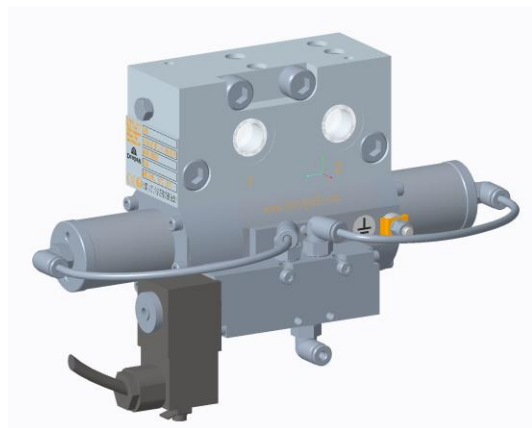
# КЛАПАН ЭЛЕКТРОПНЕВМАТИЧЕСКИЙ 4/2

## ЭЛЕКТРОПНЕВМАТИЧЕСКИЙ КЛАПАН (4/2)



Электропневматический клапан 4/2 АТЕХ, соответствующий требованиям директивы 94/9/СЕ «АТЕХ», является версией электропневматического клапана 4/2, спроектированной для работы в потенциально опасных средах, для зон, классифицированных как зона 1 и 21 вследствие наличия воспламеняющихся газов группы IIC и горючей пыли

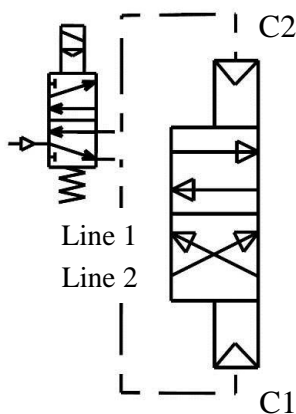
В его функции входит обеспечение поочередной подачи на насос, на одну из двух линий подачи, одновременно обеспечивая сброс давления на другой. В состоянии покоя клапан обеспечивает закрытие обеих линий.



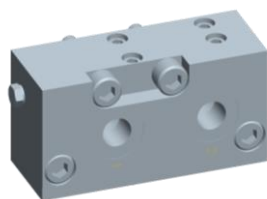
СПРОЕКТИРОВАН ДЛЯ ЭКСПЛУАТАЦИИ В ПОТЕНЦИАЛЬНО ОПАСНЫХ СРЕДАХ



II 2GD IIC IIIC T5/T100 °C IP65 Gb Db X



При нагнетании давления цилиндр С1 переключается с линии 2 на линию 1.  
При нагнетании давления цилиндр С2 переключается с линии 1 на линию 2.



Подгоночная пластина для насосов  
Mini-SUMO

## ПРИМЕНЕНИЕ

- **Двухлинейные системы:** инверсия подачи в двухлинейных системах.
- **Прогрессивные системы и разделение линий:** если закрыть заглушкой выход 1 или 2, клапан может также использоваться для отделения части смазочной установки; если выходы не закрыты заглушками, отделяются поочередно две части оборудования.
- **Применение для жидкой смазки:** особенно рекомендуется для жидкой смазки, может использоваться на любом контуре, требующем установки клапана 4/2.

## ПРЕИМУЩЕСТВА

- **Модульное основание:** быстрота техобслуживания, минимизация времени простоя оборудования и недопущение рисков загрязнения смазки.





# КЛАПАН ЭЛЕКТРОПНЕВМАТИЧЕСКИЙ 4/2

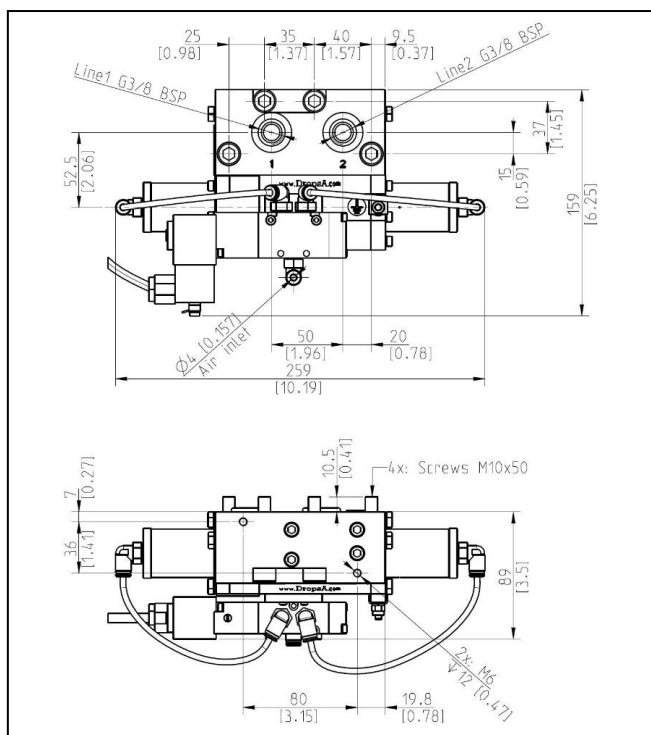
## ТЕХНИЧЕСКИЕ ХАРАКТЕРИСТИКИ

Напряжение	24 В пост./перем. тока – 110/230 В перем. тока
Потребляемая электроэнергия	2 Вт (пост. ток) – 3 ВА (перем. ток)
Степень защиты катушки	IP 65
Давление воздуха на входе	3 ÷ 6 бар

## ГИДРАВЛИЧЕСКИЕ ХАРАКТЕРИСТИКИ

Макс. производительность	400 см <sup>3</sup> /мин
Максимальное рабочее давление	400 бар
Соединение выхода	G3/8" BSP
Эксплуатационная температура	-10 ÷ +50 °C (+14÷+122°F)
Рабочая влажность	90 % отн. влажности
Допустимые смазочные материалы	Жидкая смазка макс. NLGI2
Температура хранения	-40 ÷ +65°C (+40÷+149°F)

## РАЗМЕРЫ



## ИНФОРМАЦИЯ ПО ЗАКАЗУ

### ЭЛЕКТРОПНЕВМАТИЧЕСКИЙ КЛАПАН 4/2

Описание	Код
24 В пост. тока	0083570
24 В перем. тока	0083571
110 В перем. тока	0083572
230 В перем. тока	0083573

### ДОПОЛНИТЕЛЬНО

Описание	Код
Набор манометров	3133967

### ЗАПЧАСТИ

Описание	Код
Катушка Atex 24 В пост. тока	3150108
Катушка Atex 24 В перем. тока	3150109
Катушка Atex 110 В перем. тока	3150110
Катушка Atex 230 В перем. тока	3150111
Клапан 5/2-NC	3155222
Уплотнительные кольца для клапана/насоса	3190500
Правый манометр	3292176
Левый манометр	3292175

C2269PR WK 34/20

Продукцию Dropsa можно приобрести через представительства в соответствующих странах и через сеть уполномоченных дистрибьюторов. Пожалуйста, посетите раздел контакты на нашем сайте [www.dropsa.com/contact](http://www.dropsa.com/contact) или пишите [sales@dropsa.com](mailto:sales@dropsa.com)

Для инфо: