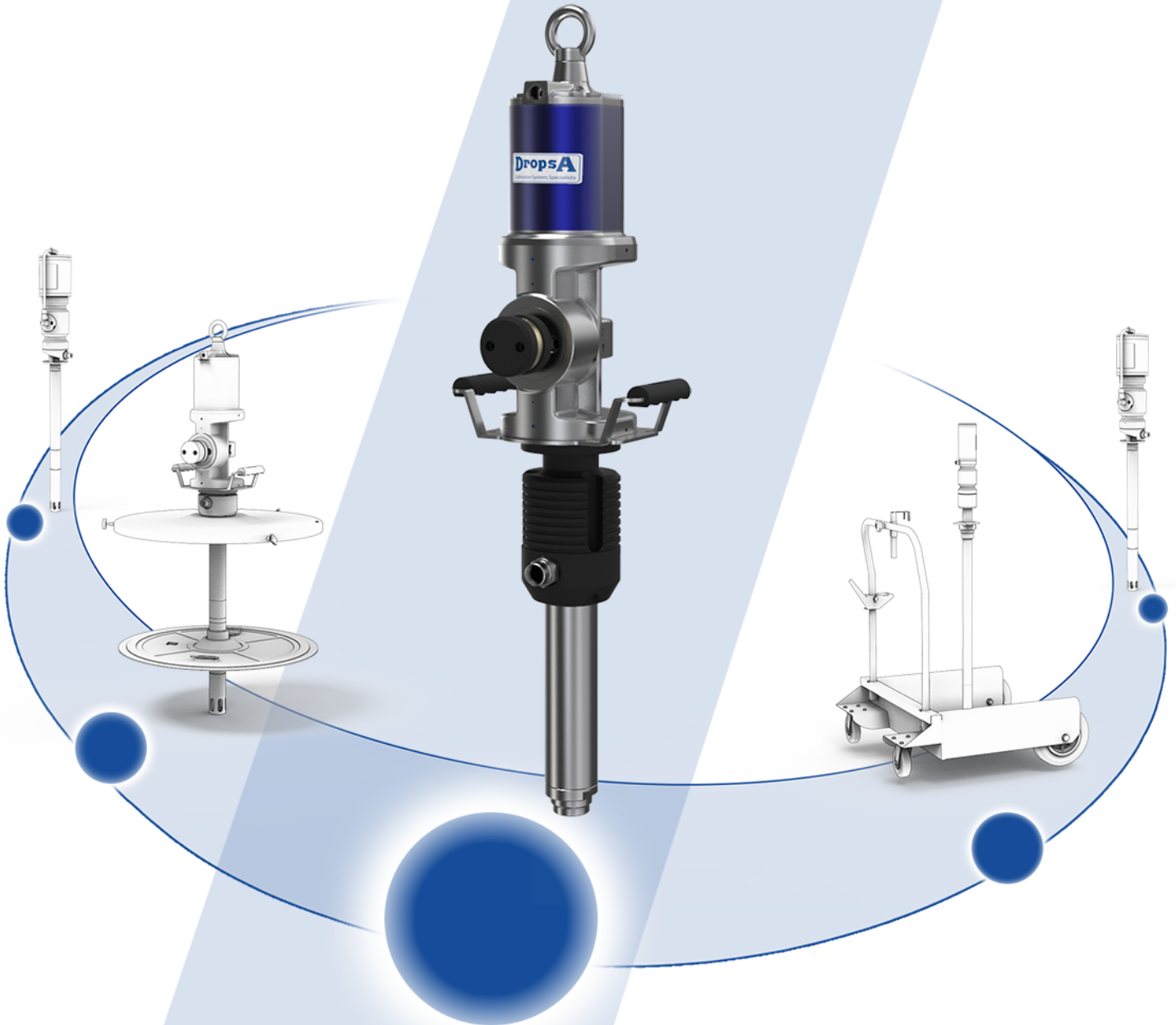


## IPO-REIHE PNEUMATISCHE ÖLPUMPEN FÜR ÖL UND ÄHNLICHE FLUIDE 1-5



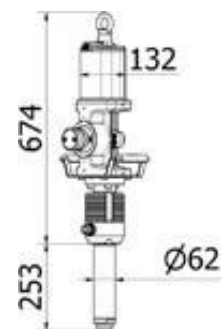
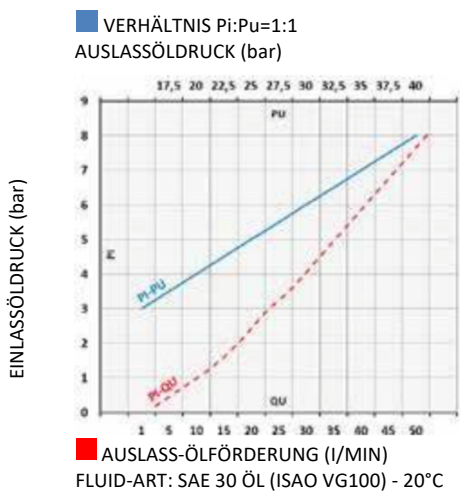
### MERKMALE

- Luftbetriebene Ölpumpe
- R = 5:1 Doppeltwirkende Pumpe
- Pumpenarbeitsdruck: bis 8 bar
- Für Wandbefestigung oder feststehende Positionen
- Polyurethan-Dichtungen

### IPO INDUSTRIELLE ÖLPUMPEN R=5:1 VERSORGUNG = 50 l/min

Diese Pumpen sind für die Förderung von Öl mit niedriger bis hoher Viskosität und ähnlichen Flüssigkeiten über mittlere bis lange Strecken geeignet. Die Förderleistung einer Pumpe variiert je nach Anwendung und Kombination. Der Betriebsdruck kann zwischen einem Minimum von 3 bar und einem Maximum von 8 bar variieren.

Die doppeltwirkende Pumpe garantiert einen kontinuierlichen und konstanten Durchfluss, der für die Installation in Verteilungsanlagen geeignet ist. Um die Leistung und die Lebensdauer unserer druckluftbetriebenen Pumpen zu optimieren, empfehlen wir, gefilterte und geölte Luft zu verwenden.



1\*

| ALLGEMEINE TECHNISCHE MERKMALE |                     |              |
|--------------------------------|---------------------|--------------|
| Artikelnummer                  |                     | 0400743 (1*) |
| Verdichtungsverhältnis         |                     | 5:1          |
| Arbeitsdruck                   | bar                 | 8            |
| Maximaler Luftdruck            | bar                 | 40           |
| Luftverbrauch @8 bar           | m <sup>3</sup> /min | 1,75         |
| Anschluss für Lufteinlass      | BSP                 | F 1/2" G     |
| Anschluss Fluidauslass         | BSP                 | M 3/4" G     |
| Fluidlieferung @8 bar          | l/min               | 50           |
| Geräuschentwicklung            | dB                  | 80           |
| Schaftdurchmesser              | mm                  | 62           |
| Schaftlänge                    | mm                  | Modul F1"    |

**MERKMALE**

- Luftbetriebene Ölpumpe
- R = 8:1 Doppeltwirkende Pumpe
- Arbeitsdruck: bis 8 bar
- Standardfässer: 180-220 l
- Tankschaft: 750-1500 l
- Für Wandbefestigung oder feststehende Positionen
- Polyurethan-Dichtungen

**IPO INDUSTRIELLE ÖLPUMPEN  
R = 8:1 VERSORGUNG = 40 l/min**

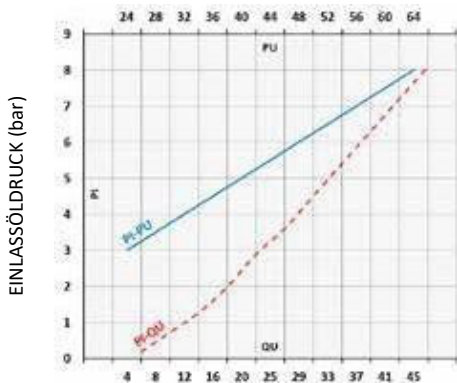
Diese Pumpen sind für die Förderung von Öl mit niedriger bis hoher Viskosität und ähnlichen Flüssigkeiten über mittlere bis lange Strecken geeignet.

Die Förderleistung einer Pumpe variiert je nach Anwendung und Kombination. Der Betriebsdruck kann zwischen einem Minimum von 3 bar und einem Maximum von 8 bar variieren.

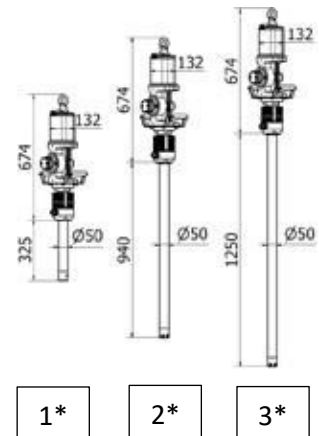
Die doppeltwirkende Pumpe garantiert einen kontinuierlichen und konstanten Durchfluss, der für die Installation in Verteilungsanlagen geeignet ist. Um die Leistung und die Lebensdauer unserer druckluftbetriebenen Pumpen zu optimieren, empfehlen wir, gefilterte und geölte Luft zu verwenden.



■ VERHÄLTNIS Pi:Pu=1:1  
AUSLASSÖLDRUCK (bar)



■ AUSLASS-ÖLFÖRDERUNG (l/min)  
FLUID-ART: SAE 30 ÖL (ISAO VG100) - 20°C



| ALLGEMEINE TECHNISCHE MERKMALE |                     |              |              |              |
|--------------------------------|---------------------|--------------|--------------|--------------|
| Artikelnummer                  |                     | 0400744 (1*) | 0400745 (2*) | 0400721 (3*) |
| Verdichtungsverhältnis         |                     | 8:1          | 8:1          | 8:1          |
| Arbeitsdruck                   | bar                 | 8            | 8            | 8            |
| Maximaler Luftdruck            | bar                 | 64           | 64           | 64           |
| Luftverbrauch @8 bar           | m <sup>3</sup> /min | 1,75         | 1,75         | 1,75         |
| Anschluss für Lufteinlass      | BSP                 | F 1/2" G     | F 1/2" G     | F 1/2" G     |
| Anschluss Fluidauslass         | BSP                 | M 3/4" G     | M 3/4" G     | M 3/4" G     |
| Fluidlieferung @8 bar          | l/min               | 40           | 40           | 40           |
| Geräusentwicklung              | dB                  | 80           | 80           | 80           |
| Schaftdurchmesser              | mm                  | 50           | 50           | 50           |
| Schaftlänge                    | mm                  | Modular F 1" | 940          | 1250         |
| Für Fässer                     | l                   | -            | 180-220      | 750-1500     |

**MERKMALE**

- Luftbetriebene Ölpumpe
- R = 10:1 Doppeltwirkende Pumpe
- Arbeitsdruck: bis 8 bar
- Standardfässer: 180-220 l
- Tankschaft: 750-1500 l
- Für Wandbefestigung oder feststehende Positionen
- Polyurethan-Dichtungen

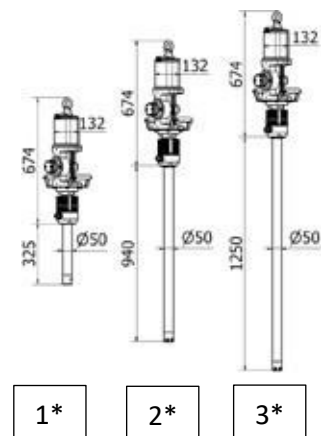
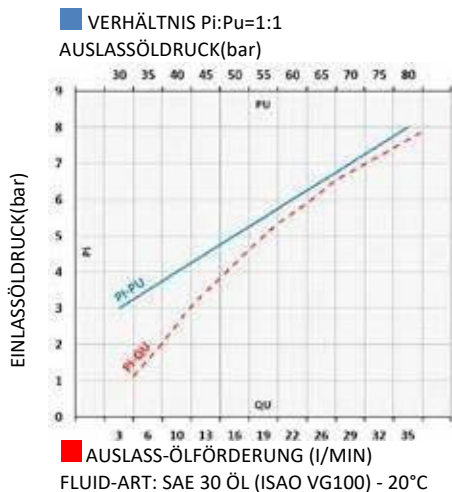
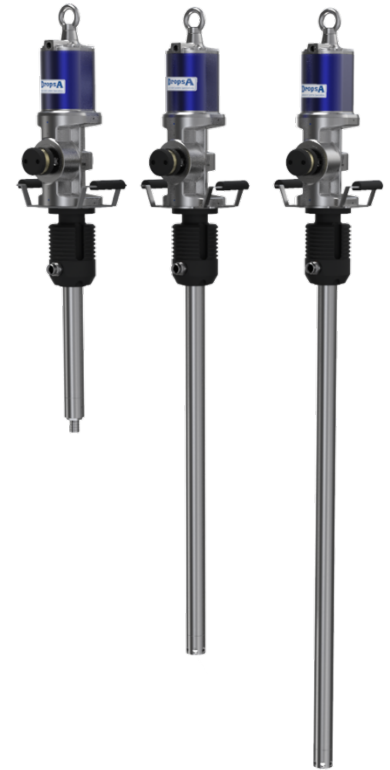
**IPO INDUSTRIELLE ÖLPUMPEN  
R=10:1 VERSORGUNG = 35 l/min**

Diese Pumpen sind für die Förderung von Öl mit niedriger bis hoher Viskosität und ähnlichen Flüssigkeiten über mittlere bis lange Strecken geeignet.

Die Förderleistung einer Pumpe variiert je nach Anwendung und Kombination.

Der Betriebsdruck kann zwischen einem Minimum von 3 bar und einem Maximum von 8 bar variieren.

Die doppeltwirkende Pumpe garantiert einen kontinuierlichen und konstanten Durchfluss, der für die Installation in Verteilungsanlagen geeignet ist. Um die Leistung und die Lebensdauer unserer druckluftbetriebenen Pumpen zu optimieren, empfehlen wir, gefilterte und geölte Luft zu verwenden.



| GENERAL TECHNICAL FEATURES |                     |              |              |              |
|----------------------------|---------------------|--------------|--------------|--------------|
| Artikelnummer              |                     | 0400722 (1*) | 0400746 (2*) | 0400723 (3*) |
| Verdichtungsverhältnis     |                     | 10:1         | 10:1         | 10:1         |
| Arbeitsdruck               | bar                 | 8            | 8            | 8            |
| Maximaler Luftdruck        | bar                 | 80           | 80           | 80           |
| Luftverbrauch @8 bar       | m <sup>3</sup> /min | 1,75         | 1,75         | 1,75         |
| Anschluss für Lufteinlass  | BSP                 | F 1/2" G     | F 1/2" G     | F 1/2" G     |
| Anschluss Fluidauslass     | BSP                 | M 3/4" G     | M 3/4" G     | M 3/4" G     |
| Fluidlieferung @8 bar      | l/min               | 35           | 35           | 35           |
| Geräusentwicklung          | dB                  | 80           | 80           | 80           |
| Schaftdurchmesser          | mm                  | 50           | 50           | 50           |
| Schaftlänge                | mm                  | Modular F 1" | 940          | 1250         |
| Für Fässer                 | l                   |              | 180-220      | 750-1500     |

### MERKMALE

- Luftbetriebene Ölpumpe
- R = 18:1 Doppeltwirkende Pumpe
- Arbeitsdruck: bis 8 bar
- Standardfässer: 180-220 l
- Tankschaft: 750-1500 l
- Für Wandbefestigung oder feststehende Positionen
- Polyurethan-Dichtungen

### IPO INDUSTRIELLE ÖLPUMPEN

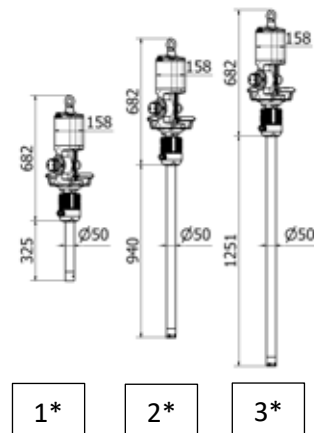
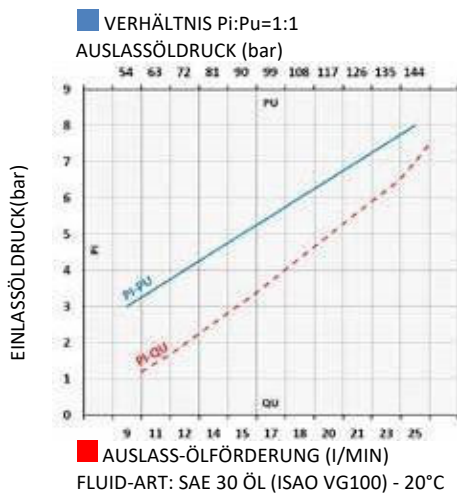
#### R = 18:1 VERSORGUNG = 25 l/min

Diese Pumpen sind für die Förderung von Öl mit niedriger bis hoher Viskosität und ähnlichen Flüssigkeiten über mittlere bis lange Strecken geeignet.

Die Förderleistung einer Pumpe variiert je nach Anwendung und Kombination. Der Betriebsdruck kann zwischen einem Minimum von 3 bar und einem Maximum von 8 bar variieren.

Die doppeltwirkende Pumpe garantiert einen kontinuierlichen und konstanten Durchfluss, der für die Installation in Verteilungsanlagen geeignet ist.

Um die Leistung und die Lebensdauer unserer druckluftbetriebenen Pumpen zu optimieren, empfehlen wir, gefilterte und geölte Luft zu verwenden.



| ALLGEMEINE TECHNISCHE MERKMALE            |                     |              |              |              |
|---|---------------------|--------------|--------------|--------------|
| Artikelnummer                             |                     | 0400724 (1*) | 0400725 (2*) | 0400726 (3*) |
| Verdichtungsverhältnis                    |                     | 18:1         | 18:1         | 18:1         |
| Arbeitsdruck                              | bar                 | 8            | 8            | 8            |
| Maximaler Luftdruck                       | bar                 | 144          | 144          | 144          |
| Luftverbrauch @8 bar                      | m <sup>3</sup> /min | 2,90         | 2,90         | 2,90         |
| Anschluss für Lufteinlass                 | BSP                 | F 1/2" G     | F 1/2" G     | F 1/2" G     |
| Anschluss Fluidauslass                    | BSP                 | M 3/4" G     | M 3/4" G     | M 3/4" G     |
| Fluidlieferung @8 bar                     | l/min               | 25           | 25           | 25           |
| Geräuschentwicklung                       | dB                  | 80           | 80           | 80           |
| Schaftdurchmesser                         | mm                  | 50           | 50           | 50           |
| Schaftlänge                               | mm                  | Modular F 1" | 940          | 1250         |
| Für Fässer mit einem Fassungsvermögen von | l                   |              | 180-220      | 750-1500     |

### MERKMALE

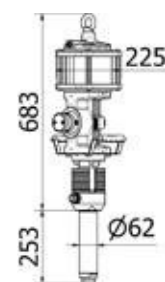
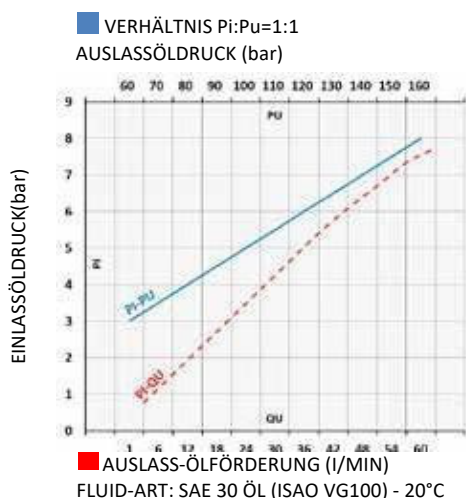
- Luftbetriebene Ölpumpe
- R = 20:1 Doppeltwirkende Pumpe
- Pumpenarbeitsdruck: bis 8 bar
- Für Wandbefestigung oder feststehende Positionen
- Polyurethan-Dichtungen

### IPO INDUSTRIELLE ÖLPUMPEN R = 20:1 VERSORGUNG = 60 l/min

Diese Pumpen sind für die Förderung von Öl mit niedriger bis hoher Viskosität und ähnlichen Flüssigkeiten über mittlere bis lange Strecken geeignet. Die Förderleistung einer Pumpe variiert je nach Anwendung und Kombination.

Der Betriebsdruck kann zwischen einem Minimum von 3 bar und einem Maximum von 8 bar variieren.

Die doppeltwirkende Pumpe garantiert einen kontinuierlichen und konstanten Durchfluss, der für die Installation in Verteilungsanlagen geeignet ist. Um die Leistung und die Lebensdauer unserer druckluftbetriebenen Pumpen zu optimieren, empfehlen wir, gefilterte und geölte Luft zu verwenden.



1\*

#### ALLGEMEINE TECHNISCHE MERKMALE

|                           |       |              |
|---------------------------|-------|--------------|
| Artikelnummer             |       | 0400729 (1*) |
| Verdichtungsverhältnis    |       | 20:1         |
| Arbeitsdruck              | bar   | 8            |
| Maximaler Luftdruck       | bar   | 160          |
| Luftverbrauch             | l/min | 3,5          |
| Anschluss für Lufteinlass | BSP   | F 1/4" G     |
| Anschluss Ölauslass       | BSP   | M 3/4" G     |
| Öllieferung @8 bar        | l/min | 60           |
| Geräuscentwicklung        | dB    | 80           |
| Schaftdurchmesser         | mm    | 62           |
| Schaftlänge               | mm    | Modul F1"    |

**MERKMALE**

- Luftbetriebene Trennpumpe für Öl, Fässer und ähnliche Flüssigkeiten
- R = 6:1 Doppeltwirkende Pumpe
- Hohe Förderleistung
- Pumpenarbeitsdruck: bis 8 bar
- Für Wandbefestigung oder feststehende Positionen
- Polyurethan-Dichtungen

**IPO INDUSTRIELLE ÖLPUMPEN**  
**R=6:1 VERSORGUNG = 80 l/min**

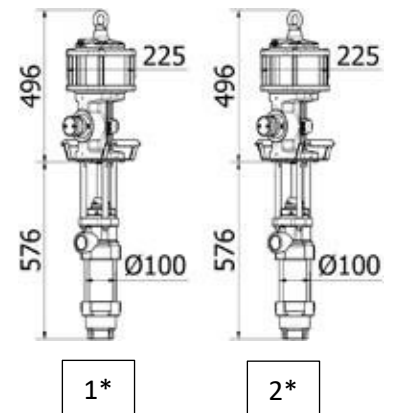
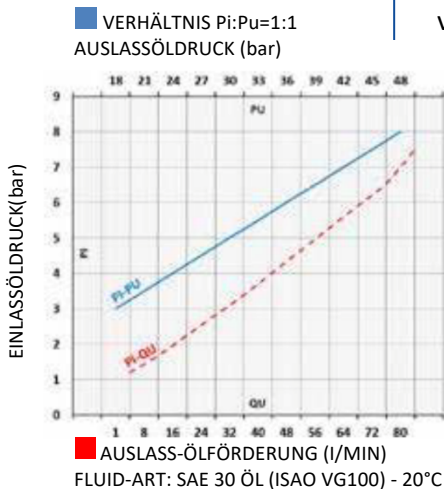
Das Gehäuse des automatischen Motors und der Schachtsatz sind geteilt, um zu vermeiden, dass die Flüssigkeit direkt mit dem Motorgehäuse in Kontakt kommt.

Diese Pumpen sind für die Förderung von Öl und industriellen Flüssigkeiten über mittelgroße Entfernungen geeignet und garantieren hohe Leistungen in Bezug auf die Förderleistung (l/min) und den Betriebsdruck.

Die Förderleistung einer Pumpe variiert je nach Anwendung und Kombination.

Der Betriebsdruck kann zwischen einem Minimum von 3 bar und einem Maximum von 8 bar variieren. Die doppeltwirkende Pumpe garantiert einen kontinuierlichen und konstanten Durchfluss, der für die Installation in Verteilungsanlagen geeignet ist.

Um die Leistung und die Lebensdauer unserer druckluftbetriebenen Pumpen zu optimieren, empfehlen wir, gefilterte und geölte Luft zu verwenden.



| ALLGEMEINE TECHNISCHE MERKMALE |                     |              |              |
|--------------------------------|---------------------|--------------|--------------|
| Artikelnummer                  |                     | 0400727 (1*) | 0400728 (2*) |
| Verdichtungsverhältnis         |                     | 6:1          | 6:1          |
| Arbeitsdruck                   | bar                 | 8            | 8            |
| Maximaler Luftdruck            | bar                 | 48           | 48           |
| Luftverbrauch @8 bar           | m <sup>3</sup> /min | 3,50         | 3,50         |
| Anschluss für Lufteinlass      | BSP                 | F 1/2" G     | F 1/2" G     |
| Anschluss Fluidauslass         | BSP                 | F 1,1/2" G   | F 1,1/2" G   |
| Öllieferung @8 bar             | l/min               | 80           | 80           |
| Geräuschentwicklung            | dB                  | 80           | 80           |
| Schaftdurchmesser              | mm                  | 100          | 100          |
| Schafthöhe                     | mm                  | Modul F 2"   | Modul F 2"   |

**C2325PG WK 30/23**

Produkte DropsA können in den Filialen von DropsA und bei den autorisierten Händlern gekauft werden. Gehen Sie auf [www.dropsa.com/contact](http://www.dropsa.com/contact) oder schreiben Sie an [sales@dropsa.com](mailto:sales@dropsa.com)

Händlerinformationen: