

性能

- 润滑剂：稀油/干油
- 标志
- ATEX CE Ex II2 GD
- BSP 和 NPT 版本
- 2 个版本：
- 普通 塔架上可调节流量
- 固定 “F” 无流量调节塔架
- 设计系统时灵活性高
- 增加或减少组装化模块元件灵活性高
- 封闭板 用于为将来的润滑点做准备
- 节约时间：更换分配阀时无需干预底座以及管道与管道接头。
- 降低维护费用：系统的完全模块化使操作变得更加快速，且成本低廉
- 备件库存成本降低，因为阀门和相应的底座均可互换。

双线路用模块化分配器

双线路系统的模块化分配器构成如下：模块化底座和分配阀。

所有底座和阀门都能提供不锈钢材质和防腐处理。

进口和出口可提供 BSP 或 NPTF 螺纹。

该阀门有流量可调或者流量固定版本可用。

流量可调阀门配有调节塔架、甲基丙烯酸盖和 O 型圈。

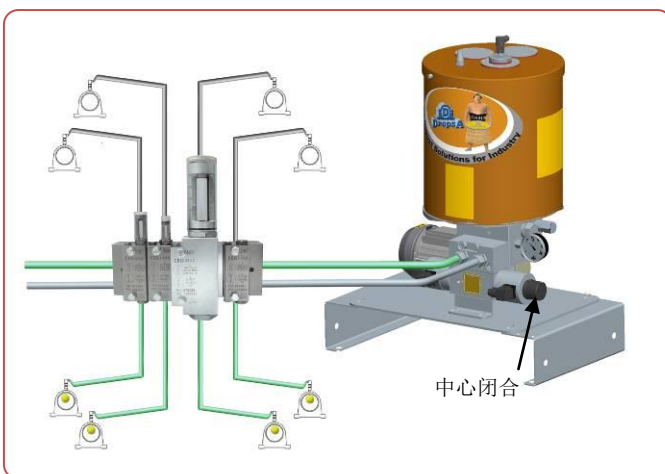
“封闭板” 需另行订购，可安装在底座上用于在将来添加阀门。

模块化分配器通过激光打字系统直接在镀镍部件上刻有以下信息：

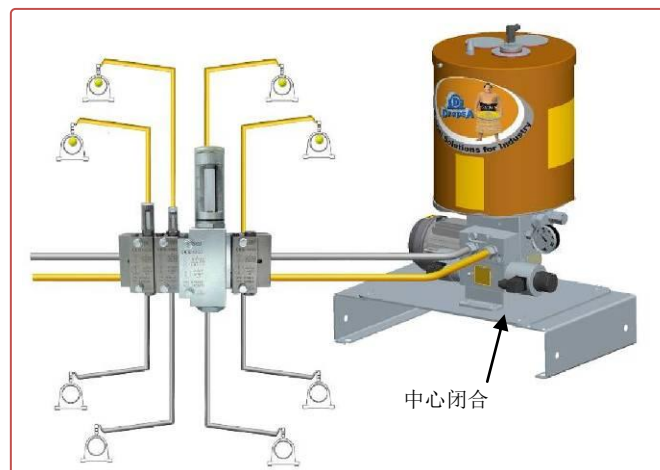
ATEX CE Ex II2 GD 标志 - 单出口和双出口的配置信息，输出值单位为立方厘米 (cm³) 和立方英寸 (Cu.inch) - 生产订单编号和识别号 (批号)。



应用示例



线路 1 有压力



线路 2 有压力

应用范围

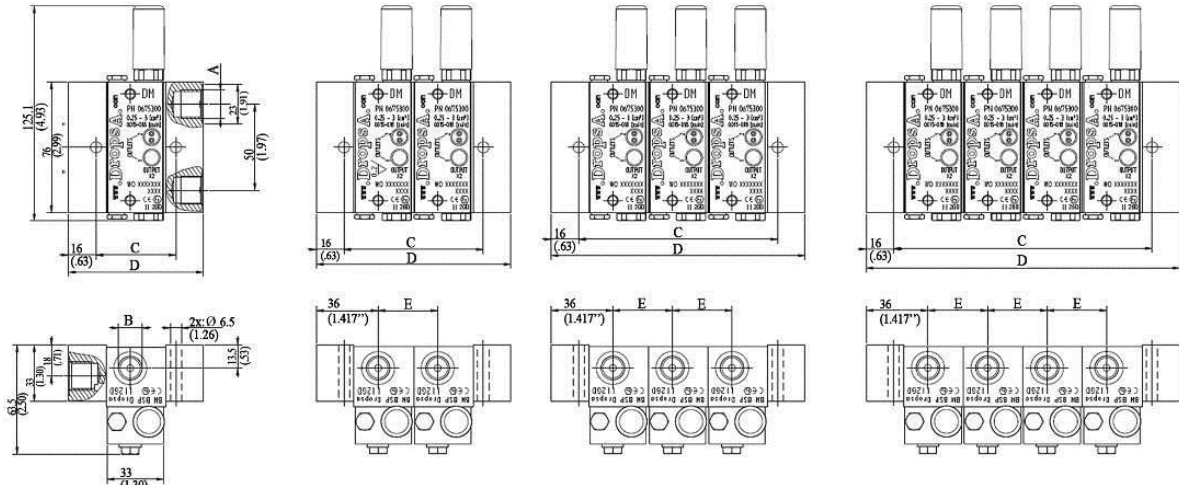
- 造纸厂
- 钢铁厂
- 水泥厂
- 大型起重和装载设备



模块化分配器 双线路

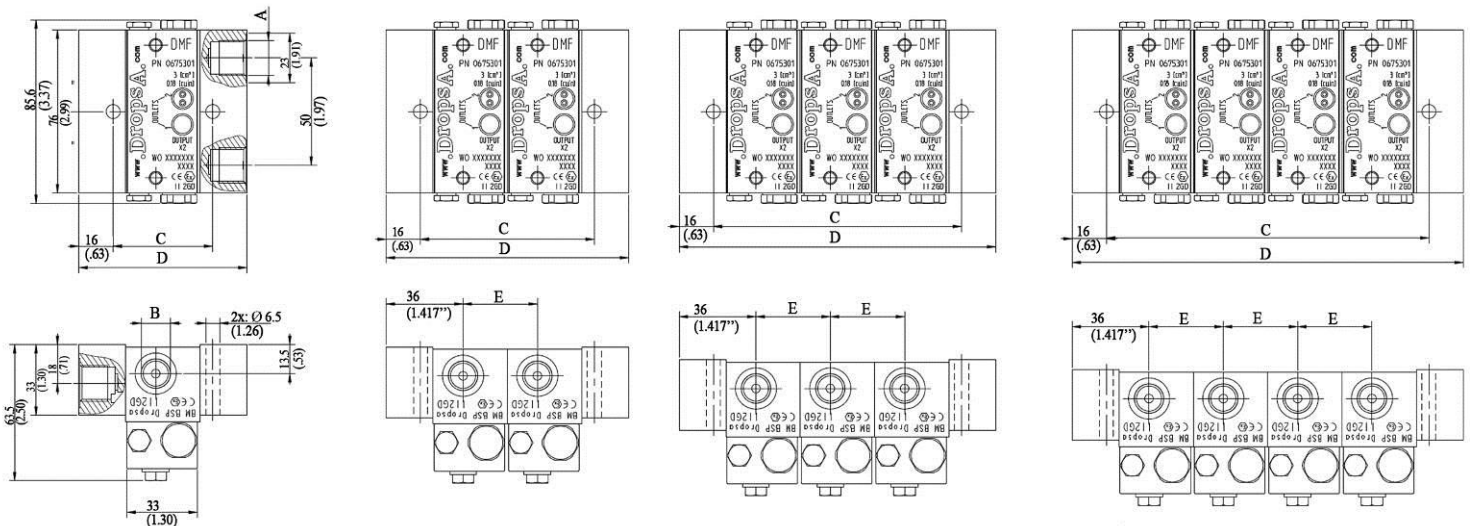
订购预安装分配器的表格

带塔架 DM - DMM 的分配器编号 可调流量



型号	流量 cm ³ (cu.in)	出口数	BSP	NPTF	尺寸				
					A	B	C	D	E
DM	0.25 至 3 (.015 - .183)	2	0675101	0675107	3/8	1/4	46.5 (1.83")	78.5 (3.09")	34.7
		4	0675102	0675108			81.2 (3.19")	113.2 (4.45")	
		6	0675103	0675109			115.9 (4.5")	147.9 (5.82")	
		8	0675104	0675110			150.6	182 (7.19")	
		10	0675105	0675111			185.3	217.3 (8.55")	
		12	0675106	0675112			220 (8.66")	252 (9.92")	
		14	0675979	0675956			254.7 (10")	286.7 (11.28")	
DMM	0.1 至 1 (.006-.061)	2	0675015	0675045	3/8	1/4	46.5 (1.83")	78.5 (3.09")	34.7
		4	0675016	0675046			81.2 (3.19")	113.2 (4.45")	
		6	0675017	0675047			115.9 (4.5")	147.9 (5.82")	
		8	0675018	0675048			150.6	182 (7.19")	

无塔架 DMF 和 DMMF 的分配器编号 - 固定流量



型号	流量 cm ³ (cu.in)	出口数	BSP	NPTF	尺寸				
					A	B	C	D	E
DMF	3 (.183)	2	0675075	0675114	3/8	1/4	46.5 (1.83")	78.5 (3.09")	34.7
		4	0675076	0675115			81.2 (3.19")	113.2 (4.45")	
		6	0675077	0675116			115.9 (4.5")	147.9 (5.82")	
		8	0675078	0675117			150.6 (5.93")	182 (7.19")	
DMMF	1 (.061)	2	0675144	0675174	3/8	1/4	46.5 (1.83")	78.5 (3.09")	34.7
		4	0675145	0675175			81.2 (3.19")	113.2 (4.45")	
		6	0675146	0675176			115.9 (4.5")	147.9 (5.82")	
		8	0675147	0675177			150.6 (5.93")	182 (7.19")	



模块化分配器 双线路

配置模块

可以根据需要通过简单的几个步骤就能组合模块：

1. 模块

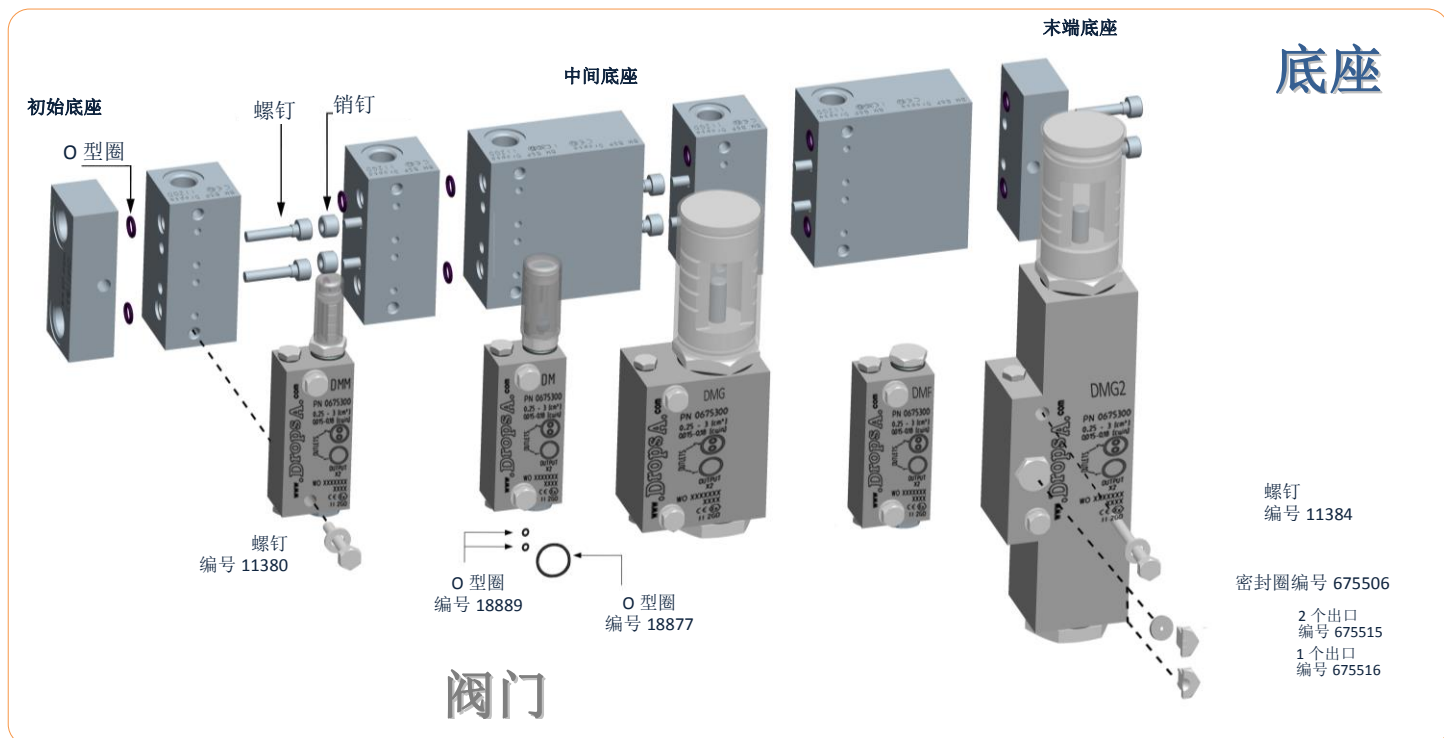
2. 阀门

3. 中间底座

4. 初始底座

5. 末端底座

	流量 cm ³ (cu.in)	阀门	编号	中间底座 (1/4")		初始底座 (3/8")		末端底座 (3/8")	
				NPTF	BSP	NPTF	BSP	NPTF	BSP
镀镍钢	0.1-1 (.006-.061)	DMM	0675335						
	0.25-3 (.015-.183)	DM	0675300						
	1 (.061)	DMMF	0675385	0675322	0675312				
	3 (.183)	DMF	0675301						
	0.5-24 (.031-1.46)	DMG	0675310			0675321	0675311	0675323	0675313
	0.5-40 (.031-2.44)	DMG1	0675320	0675324	0675314				
	49-88 (2.98-5.3)	DMG2	0675330						
	替代阀门的封闭板		0675305						
不锈钢	0.1-1 (.006-.061)	DMMX	0675635						
	0.25-3 (.015-.183)	DMX	0675600	0675072	0675012				
	1 (.061)	DMMFX	0675685						
	3 (.183)	DMFX	0675601			0675071	0675011	0675073	0675013
	0.5-24 (.031-1.46)	DMGX	0675610						
	0.5-40 (.031-2.44)	DMG1X	0675620	0675074	0675014				
	49-88 (2.98-5.3)	DMG2X	0675630						
	替代阀门的封闭板		0675605						



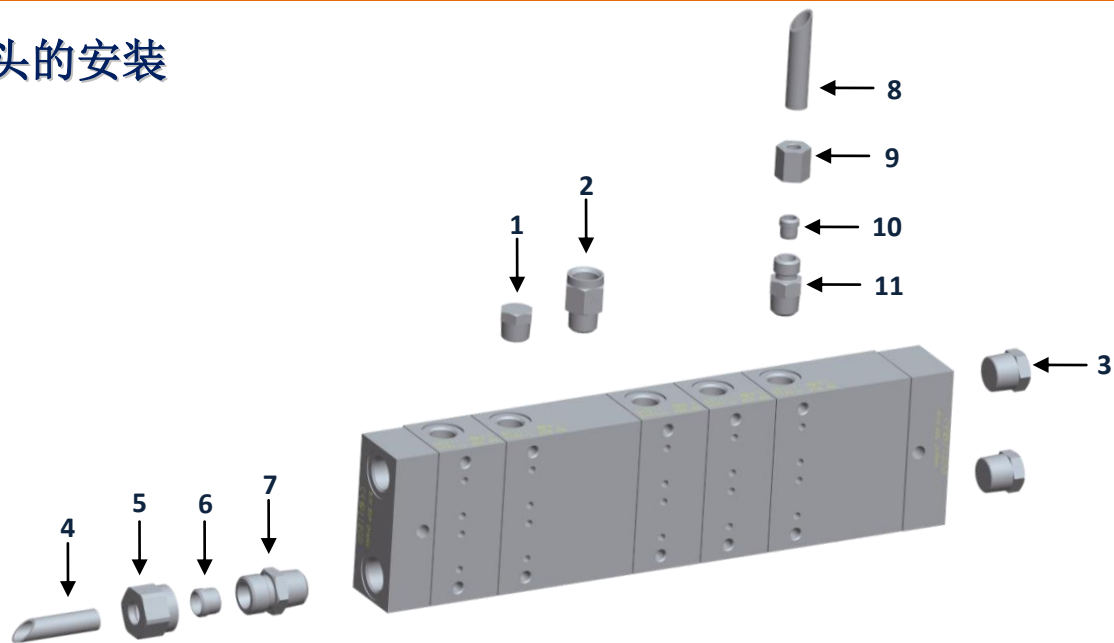
6. 螺丝 仅对于型号 DM-DMM-DMF-DMMF 需要另行订购

* 500 个一盒装购买或者也可按数量单独购买，需在编号后面加上“-1”

描述	编号
底座组装螺丝	0014090 *
底座螺纹销	1523343 *
分配器元件安装螺丝	0011380 *
组装螺丝的平垫圈	0016080 *
底座和元件套件 (2 个元件安装螺丝 + 2 个垫圈 + 2 个螺纹插件 + 4 个底座安装螺丝)	3140768

选择管道和管接头

管接头的安装



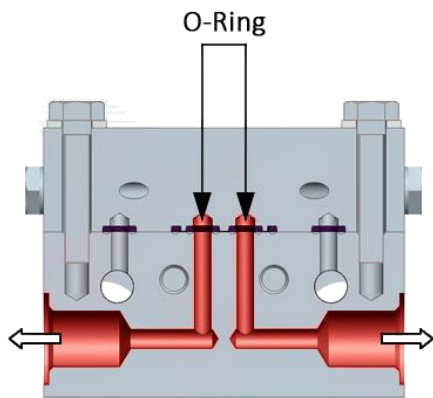
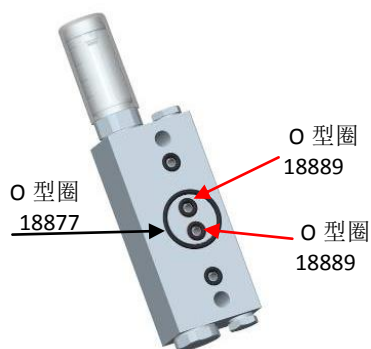
位置	描述	材质		保护盖		
		镀镍钢	不锈钢	材质	标记	编号
1	塞子 1/4 BSP	0926001	0519061	透明塑料	DM-DMM-DMX-DMMX	0671095
	塞子 NPTF	0643213	0519071			
2	BSP 止回阀	0092313	0519900	铝	DM-DMM-DMX-DMMX	0618215+ 3190310
	NPTF 止回阀	0092340	0519901			
3	塞子 3/8 BSP	0926002	0519062	透明塑料	DMG-DMGX	0675524
	塞子 NPTF	0850305	0519072			
4	管子 Ø10	5119808	5244112	透明塑料	DMG1-DMGX1 - DMG2-DMGX2	0675525
	管子 Ø12	5119809	5244113			
	管子 Ø16	5119801	5244115			
5	螺母 Ø10	0091406	0519045	渐缩管		
	螺母 Ø12	0091411	0519046			
	螺母 Ø16	0091416	519048			
6	环 Ø10	0091601	0519015	渐缩管		
	环 Ø12	0091607	0519016			
	环 Ø16	0091612	0519018			
7	端子 3/8" Ø10	0091967	0519115	渐缩管 M 1/4 NPTF - F 1/4 BSP		
	端子 3/8" Ø12	0091975	0519116	渐缩管 M 3/8 NPTF - F 3/8 BSP		
	端子 3/8" Ø16	0091983	0519127	渐缩管 M 1/4 BSP - F 1/4 NPTF		
	端子 3/8" 带钢制密封垫 Ø10	0091652	0519142	渐缩管 M 3/8 BSP - F 3/8 NPTF		
	端子 3/8" 带钢制密封垫 Ø12	0091653	0519143			
8	管子 Ø6	5119812	5244110	备用塔架		
	管子 Ø8	5119813	5244111			
	管子 Ø10	5119808	5244112	DM	0675638	
9	螺母 Ø6	0091396	0519043	备用塔架		
	螺母 Ø8	0091401	0519044			
	螺母 Ø10	0091406	0519045	DMM	0675636	
10	环 Ø6	0091590	0519013	备用塔架		
	环 Ø8	0091596	0519014			
	环 Ø10	0091601	0519015			
11	端子 1/4" Ø6	0091952	0519113	备用塔架		
	端子 1/4" Ø8	0091959	0519114			
	端子 1/4" Ø10	0091966	0519123			
	端子 1/4" 带 VITON 垫圈 Ø6	0091650	0519140			
	端子 1/4" 带 VITON 垫圈 Ø8	0091651	0519141			
端子 1/4" 带 VITON 垫圈 Ø10	0091660	0519150				



模块化分配器 双线路

如何将两个出口转化为一个

2 个出口



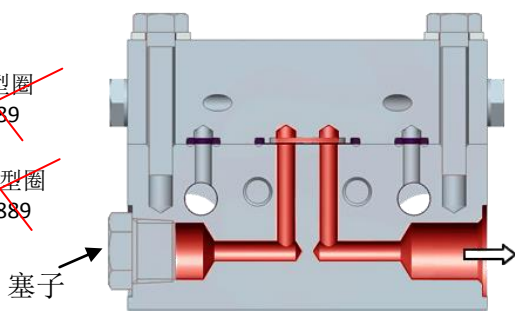
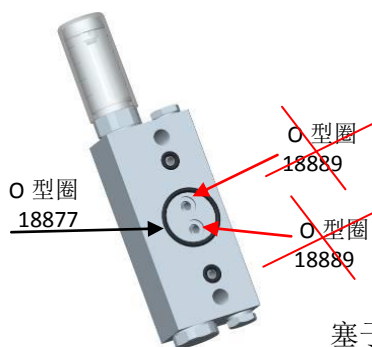
标配阀门备有两个自由出口。

如仅需使用一个出口，需要：

- 把分配器和底座之间的两个固定螺丝拧下，倒置分配器。
- 拆下内部两个 O 型圈（编号 18889）。
- 最后将分配器安装到底座上。

注：如果只需使用一个出口的分配器阀门 **DMG2**，需摘下安装在上面的适配器（编号 675515）和下方的铝质密封垫（编号 675506），然后装上配给的单出口适配器（编号 675516）。

1 个出口



重要信息 另行订购塞子编号 926001 (UNI-ISO) 或编号 850304 (NPTF) 用于堵住没有使用的出口。

完整模块示例

