

## KITS DE BOMBAS IPG 20-70



**KITS DE BOMBAS IPG 3134594**

Kit bomba de elevação, guincho e placa de pressão para massa lubrificante para com bomba R=20:1 Entrega 12 kg/min

Composta por:

1527152	Elevador e guincho da bomba 2 colunas + placa de pressão
0400705	Bomba industrial de ar R=20:1
1527027	Mangueira de borracha R6 3/8" comprimento 1,5 m F-F 3/8"
1527028	Mangueira de borracha R6 1/2" comprimento 1,5 m F-F 1/2"

**KITS DE BOMBAS IPG 3134595**

Kit bomba de elevação, guincho e placa de pressão para massa lubrificante para com bomba R=40:1 Entrega 10 kg/min

Composta por:

1527152	Elevador e guincho da bomba 2 colunas + placa de pressão
0400712	Bomba industrial de ar R=40:1
1527027	Mangueira de borracha R6 3/8" comprimento 1,5 m F-F 3/8"
1527028	Mangueira de borracha R6 1/2" comprimento 1,5 m F-F 1/2"

**KITS DE BOMBAS IPG 3134596**

Kit bomba de elevação, guincho e placa de pressão para massa lubrificante para com bomba R=50:1 Entrega 6,8 kg/min

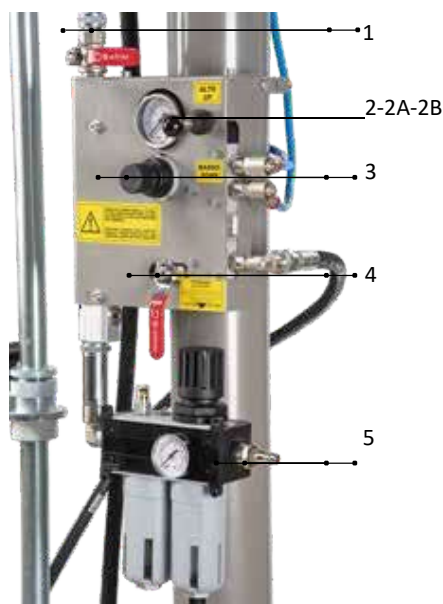
Composta por:

3134589	Elevador e guincho da bomba 2 colunas + placa de pressão
0234846	Bomba industrial de ar R=50:1
1527027	Mangueira de borracha R6 3/8" comprimento 1,5 m F-F 3/8"
1527028	Mangueira de borracha R6 1/2" comprimento 1,5 m F-F 1/2"

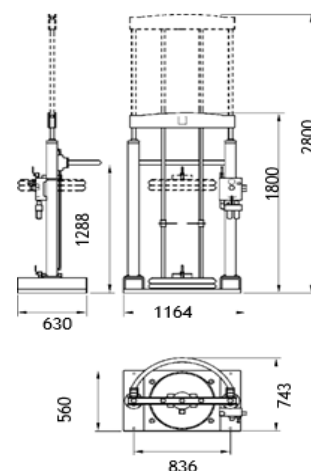
**KITS DE BOMBAS IPG 3134597**

Kit bomba de elevação, guincho e placa de pressão para massa lubrificante para com bomba R=70:1 Entrega 6,0 kg/min

3134589	Elevador e guincho da bomba 2 colunas + placa de pressão
0234847	Bomba industrial de ar R=70:1
1527027	Mangueira de borracha R6 3/8" comprimento 1,5 m F-F 3/8"
1527028	Mangueira de borracha R6 1/2" comprimento 1,5 m F-F 1/2"



- 1 Torneira para alimentação de ar da bomba
- 2 Posição desligada  
2A Posição para cima para levantar a bomba e a placa de pressão  
2B Posição para baixo para ativar o fluido de pressão
- 3 Regulador de pressão com manómetro para a alimentação de ar do elevador
- 4 Torneira de alimentação de ar para levantar a placa de pressão
- 5 Entrada da alimentação geral de ar no filtro e no lubrificador



**KITS DE BOMBAS IPG 3134588**

Elevador de bombas e guincho para tambores de 180-220 kg  
Equipado com placa de pressão para bombas de lubrificação com haste  
Ø 30 mm

**KITS DE BOMBAS IPG 3134589**

Elevador de bombas e guincho para tambores de 180-220 kg  
Equipado com placa de pressão para bombas de lubrificação com haste  
Ø 45 mm

**KITS DE BOMBAS IPG 1527152**

Elevador de bombas e guincho para tambores de 180-220 kg  
Equipado com placa de pressão para bombas de lubrificação com haste  
Ø 50 mm

**KITS DE BOMBAS IPG 1527153**

Elevador de bombas e guincho para tambores de 180-220 kg  
Equipado com placa de pressão para bombas de lubrificação com haste  
F 2 "G



CARACTERÍSTICAS TÉCNICAS GERAIS					
Altura máxima	Altura mínima	Pressão máxima	Impulsionar power	Para tambores	Viscosidade
2802 mm	1802 mm	8 bar	4bar - 450 kg		200-500 ASTM (25°C)
			6bar - 650 kg	180-220 kg	
			8bar - 870 kg		

Bomba de duas colunas de ar para elevação e elevação de massas consistentes e materiais viscosos.

Com a sua válvula de controlo particular de 3 vias, eleva ou puxa para baixo a bomba e a placa de pressão, melhorando o esforço de troca de tambores de 180-220 kg (400 lbs).

É particularmente aconselhado para a utilização com massas e meios de alta viscosidade (de 200CPS a 500 ASTM).

A placa seguidora é empurrada para baixo pelos cilindros pneumáticos pressurizados, evitando interrupções do fluxo de massa por bolsas de ar no leito de massa consistente. Além disso, permite recolher toda a massa consistente das paredes interiores até ao fundo do tambor, a aspiração da bomba é assistida.

**KITS DE BOMBAS IPG 3134590**

Placa de pressão de alumínio com anel duplo de borracha Ø 585 mm para tambores de 180-220 kg com flange de adaptação para haste de Ø 30 mm.

**KITS DE BOMBAS IPG 3134591**

Placa de pressão de alumínio com anel duplo de borracha Ø 585 mm para tambores de 180-220 kg com flange de adaptação para haste de Ø 45 mm.

**KITS DE BOMBAS IPG 3134592**

Placa de pressão de alumínio com anel duplo de borracha Ø 585 mm para tambores de 180-220 kg com flange de adaptação para haste de Ø 50 mm.

**KITS DE BOMBAS IPG 3134593**

Placa de pressão de alumínio com anel duplo de borracha Ø 585 mm para tambores de 180-220 kg com flange de adaptação para haste F 2 "G.

Placa de pressão em alumínio fundido para massa lubrificante e materiais viscosos com anel duplo de borracha Ø 585mm para tambores de 180-220 kg adequados para bombas de lubrificação de ar. Equipada com válvula de esfera, válvula de libertação e adaptador de flange.

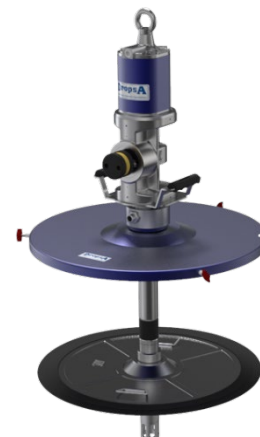
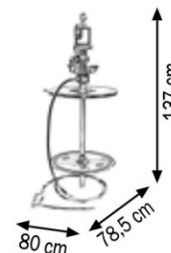


**KITS DE BOMBAS IPG 3134598**

KIT BOMBA DE LUBRIFICAÇÃO PNEU R50 180-220KG

Composto por:

0234845	Bomba industrial de massa lubrificante R=50:1
1527162	Tampa Ø 600 mm
1527170	Placa de acompanhamento Ø 590 mm
1527188	2SC Mangueira de 3/8" comprimento 4,0 m
1527172	Pistola com mangueira flexível + acoplador com tripla rotação F3/8"
1527030	Extensão de aço galvanizado M3/8 "G-F1/2 "G

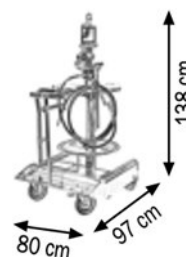


**KITS DE BOMBAS IPG 3134599**

KIT BOMBA DE LUBRIFICAÇÃO DE RODA PNEU R50 180-220KG

Composto por:

0234845	Bomba industrial de massa lubrificante R=50:1
1527182	carrinho de 4 rodas
1527162	Tampa Ø 600 mm
1527170	Placa de acompanhamento Ø 590 mm
1527188	2SC Mangueira de 3/8" comprimento 4,0 m
1527172	Pistola com mangueira flexível + acoplador com tripla rotação F3/8"
1527030	Extensão de aço galvanizado M3/8 "G-F1/2 "G



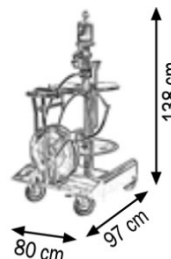
**KITS DE BOMBAS IPG 3134600**

KIT BOMBA DE LUBRIFICAÇÃO DE RODA PNEU R50 180-220KG

COM CARRETEL DE MANGUEIRA

Composto por:

0234845	Bomba industrial de massa lubrificante R=50:1
1527182	carrinho de 4 rodas
1527162	Tampa Ø 600 mm
1527170	Placa de acompanhamento Ø 590 mm
1527029	2SC Mangueira de 3/8" comprimento 1,5 m
1527172	Pistola com mangueira flexível + acoplador com tripla rotação F3/8"
1527185	Enrolador de mangueiras com mangueira 2SC 3/8" l 15,0 m
1527030	Extensão de aço galvanizado M3/8 "G-F1/2 "G



**KITS DE BOMBAS IPG 3134601**

Kit de lubrificação com bomba industrial fixa na parede para tambores de 180-220 kg

Composta por:

0234845	Bomba industrial de massa lubrificante R=50:1
1527185	Enrolador de mangueiras com mangueira 2SC 3/8" l 15,0 m Peça
1527162	Tampa Ø 600 mm
1527170	Placa de acompanhamento Ø 590 mm
1527029	2SC Mangueira de 3/8" comprimento 1,5 m
1527030	Ligação em aço galvanizado M3/8 "G-F1/2 "G
1527172	Pistola com mangueira flexível + acoplador com tripla rotação F3/8"
1527178	Apoio à recolha de gotas

**KITS DE BOMBAS IPG 3134602**

Kit de lubrificação com bomba industrial fixa na parede para tambores de 180-220 kg

Composta por:

0234845	Bomba industrial de massa lubrificante R=50:1
1527026	Enrolador de mangueira fechado com mangueira 2SC 3/8" l 15,0 m
1527162	Tampa Ø 600 mm
1527170	Placa de acompanhamento Ø 590 mm Peça
1527029	2SC Mangueira de 3/8" comprimento 1,5 m
1527030	Ligação em aço galvanizado M3/8 "G-F1/2 "G
1527172	Pistola com mangueira flexível + acoplador com tripla rotação F3/8"
1527025	Apoio à recolha de gotas

