



La série d'injecteurs DL-32 a été conçue pour délivrer du lubrifiant aux points de friction par le biais d'une seule ligne de lubrification pressurisée.

La gamme de produits DL-32 offre une variété de caractéristiques et est réglable pour obtenir des débits spécifiques pour les exigences de l'application ou les besoins de l'utilisateur final.

Ces injecteurs sont fournis avec des indicateurs de niveau visuels intégrés pour surveiller le fonctionnement et assurer la fonctionnalité de la solution de lubrification.

Les injecteurs DL-32 sont disponibles dans différentes configurations : Une à quatre prises.

Chaque injecteur, monté à l'intérieur d'un collecteur, peut être facilement inspecté, ou remplacé, sans avoir à démonter l'ensemble de l'unité ou à retirer les raccords ou la tuyauterie de la ligne principale ou secondaire non affectée.

Ces assemblages peuvent être installés dans n'importe quelle position et peuvent être utilisés avec d'autres styles d'injecteurs, si nécessaire.



Version graisse

LUBRIFIANT		DÉBIT		PRESSION DE FONCTIONNEMENT			
Huile	Graisse	Min	Max	Min	Max	Typique	Recharge
-	Max NLGI 2	0,02 cm ³ (0.0012 cu.in.)	0,13 cm ³ (0.008 cu.in.)	83 bars (1220 psi)	240 bars (3528 psi)	103 bars (1514 psi)	13 bars (205 psi)

INJECTEUR DE GRAISSE							
Code (version acier)	Code (version acier) à enfoncer 1/8"	Code (version en acier inoxydab le AISI 304)	N° de sorties	Dimensions mm (inch)			
				A	B	D	F
1524521	1524751	1524921	1	44,5 - (1.75)	31,7 - (1.25)	~50 (~1.96)	~44 (~1.73)
1524522	1524752	1524922	2	63,5 - (2.5)	50,7 - (2)		
1524523	1524753	1524923	3	82,5 - (3.24)	69,7 - (2.74)		
1524524	1524754	1524924	4	101,5 - (4)	88,7 - (3,5)		

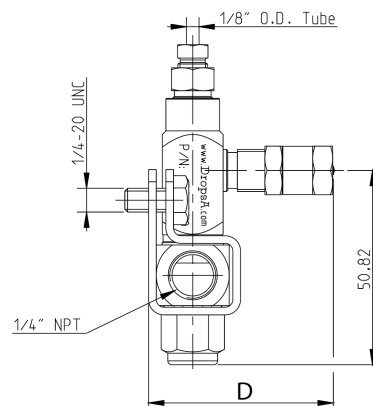
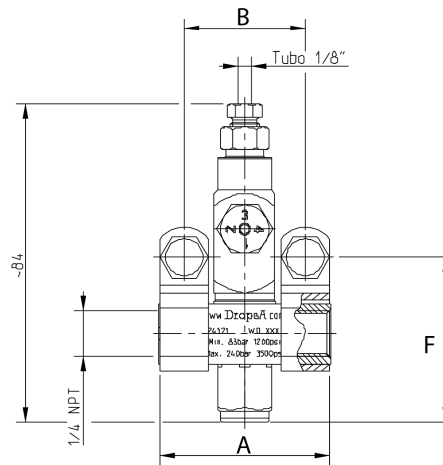
INJECTEUR DE RECHANGE	
Version	Numéro de pièce
Acier, tuyau de compression 1/8"	1524520
Acier, tuyau à emboîtement 1/8"	1524750
Acier inoxydable, cône de 1/8"	1524920



Version huile

LUBRIFIANT		DÉBIT		PRESSION DE FONCTIONNEMENT			
Huile	Graisse	Min	Max	Min	Max	Typique	Recharge
Min 32 cSt	-	0,02 cm ³ (0,0012 cu.in.)	0,13 cm ³ (0,008 cu.in.)	52 bar (760 psi)	69 bar (1000 psi)	59 bar (860 psi)	10 bar (145 psi)

INJECTEUR D'HUILE					
Code	Sorties	Dimensions mm (inch)			
		A	B	D	F
1526221	1	44,5 - (1.75)	31,7 - (1.25)	~49 (~1.92)	~43 (~1.69)
1526222	2	63,5 - (2.5)	50,7 - (2)		
1526223	3	82,5 - (3.24)	69,7 - (2.74)		
1526224	4	101,5 - (4)	88,7 - (3,5)		



Remarques :

1. Les injecteurs comprennent un écrou de compression et un cône pour les tubes de $\varnothing 1/8''$. Les connecteurs de sortie pour la ligne d'alimentation sont en option.
2. Les injecteurs utilisent des joints en NBR (194°F/90 °C max). Vérifier la compatibilité avec les lubrifiants synthétiques.
3. Les injecteurs avec collecteurs comprennent deux clips de montage et des vis, $\varnothing 1/4'' 20 \text{ UNC}$
4. Le bouchon de sortie avec indicateur est serré à la main à 0,02 cm³ (0.0012 cu in).