



La ligne d'injecteurs DL-33 a été développée pour fournir une quantité précise de lubrifiant aux points de friction dans les situations où une pression élevée est nécessaire.

La conception compacte du produit permet d'installer plusieurs DL33 en ligne dans un espace réduit et confiné. Le débit de sortie est réglable de l'extérieur, ce qui permet à l'utilisateur final de régler la quantité de lubrifiant nécessaire pour répondre aux exigences de l'application.

Les injecteurs DL33 sont dotés d'une broche d'indication visuelle incorporée dans la valve pour confirmer la bonne lubrification et la fonctionnalité du système de lubrification. Les vannes sont montées dans des collecteurs, disponibles de 1 à 7 sorties.

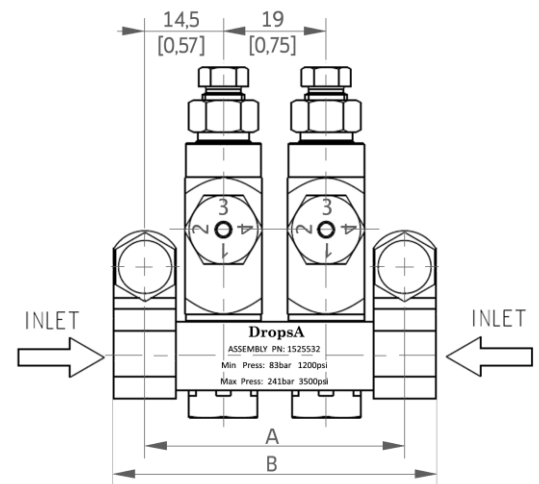
Chaque injecteur DL33 peut être facilement inspecté, assemblé ou désassemblé du collecteur sans qu'il soit nécessaire de retirer les raccords ou les tubes. En outre, le produit peut être monté dans n'importe quelle orientation. DropsA peut également fournir des collecteurs personnalisés pour répondre à des besoins spécifiques.



## Version graisse

LUBRIFIANT		DÉBIT		PRESSION DE FONCTIONNEMENT			
Huile	Graisse	Min	Max	Min	Max	Typique	Recharge
-	Max NLGI 2	0,016 cm <sup>3</sup> (0.001 cu.in.)	0,049 cm <sup>3</sup> (0.003 cu.in.)	83 bars (1200 psi)	241 bars (3500 psi)	103 bars (1500 psi)	14 bars (200 psi)

INJECTEUR DE GRAISSE				
Pièce n° (1/8 OD)	Pièce n° (ø 4 à enfoncer)	Sorties	Dimensions mm [in.]	
			A	B
1525531	1525781	1	29 – [1.14]	41 – [1.61]
1525532	1525782	2	48 – [1.89]	60 – [2.36]
1525533	1525783	3	67 – [2.64]	79 – [3.11]
1525534	1525784	4	86 – [3.39]	98 – [3.86]
1525535	1525785	5	105 – [4.13]	117 – [4.61]
1525536	1525786	6	125 – [4.92]	137 – [5.39]
1525537	1525787	7	144 – [5.67]	156 – [6.14]
1526578	-	8	163 – [6.41]	175 – [6.89]
1526579	-	9	182 – [7.16]	194 – [7.63]
1526580	-	10	201 – [7.91]	213 – [8.38]
1526582	-	12	239 – [9.40]	251 – [9.88]
1526585	-	15	296 – [11.65]	308 – [12.12]
PIÈCES DÉTACHÉES				
1525530	DL 33 Injecteur (1/8 OD)			
1525780	DL 33 Injecteur Push-in ø 4			
1525518	Support de fixation			

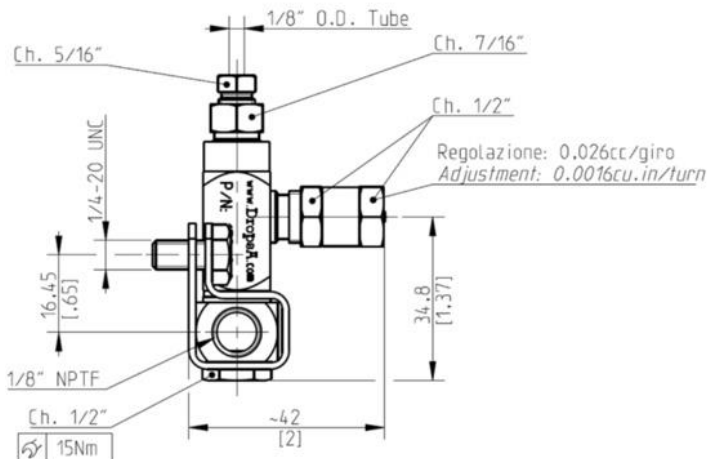




## Version huile

LUBRIFIANT		DÉBIT		PRESSION DE FONCTIONNEMENT			
Huile	Graisse	Min	Max	Min	Max	typique	recharge
Min 32 cSt	-	0,026 cm <sup>3</sup> (0.0016 cu.in.)	0,078 cm <sup>3</sup> (0.005 cu.in.)	52 bars (760 psi)	69 bars (1000 psi)	59 bars (860 psi)	10 bars (145 psi)

INJECTEUR D'HUILE			
Code	Sorties	Dimensions mm [in.]	
		A	B
1526211	1	29 - [1.14]	41 - [1.61]
1526212	2	48 - [1.89]	60 - [2.36]
1526213	3	67 - [2.64]	79 - [3.11]
1526214	4	86 - [3.39]	98 - [3.86]
1526215	5	105 - [4.13]	117 - [4.61]
1526216	6	125 - [4.92]	137 - [5.39]
1526217	7	144 - [5.67]	156 - [6.14]
1526568	8	163 - [6.41]	175 - [6.89]
1526569	9	182 - [7.16]	194 - [7.63]
1526570	10	201 - [7.91]	213 - [8.38]
1526572	12	239 - [9.40]	251 - [9.88]
1526575	15	296 - [11.65]	308 - [12.12]
PIÈCES DÉTACHÉES			
1526210	Soupape de l'injecteur		
1525518	Support		
1524545	Vis de fixation		



### Remarques :

1. Les injecteurs comprennent l'écrou de compression et le cône pour un tuyau de Ø 1/8".
2. Les injecteurs ont des joints en VITON. Vérifier la compatibilité avec l'utilisation de lubrifiants synthétiques.
3. Pour les injecteurs avec collecteur, deux supports de montage sont inclus avec les vis à tête hexagonale 1/4" 20UNC correspondantes.
4. Lorsque la tête de l'indicateur est complètement serrée, le débit est de 0,026 cm<sup>3</sup> (0.0016 cu in).