

CARACTERÍSTICAS

- BOMBA NEUMÁTICA DE EFECTO SENCILLO;
- CAUDAL DE LA BOMBA: 2 cm³ POR IMPULSO;
- RELACIÓN DE COMPRESIÓN: 50:1;
- CAPACIDAD DEPÓSITO 2 KG Y 0,5 KG
- CONTACTO NIVEL MÍNIMO ESTÁNDAR;
- PRESIÓN DEL AIRE DE MANDO: DE 3 A 6 BARES (44 – 88 PSI);
- BOMBA DE GRASA

UNA BOMBA NEUMÁTICA SENCILLA Y VERSÁTIL IDEAL PARA PEQUEÑOS Y MEDIANOS SISTEMAS DE LUBRICACIÓN

LOCOPUMP S3 es una bomba neumática de efecto simple que se usa generalmente en sistemas de lubricación con dosificadores progresivos de línea única serie Np - NpR, SMX, SMO, SMP, SMPM.

LOCOPUMP S3 está disponible tanto con un depósito de 0,5 como 2 kg cargado con muelle, gracias al cual puede suministrar grasa NLGI 2 fácilmente.

El depósito transparente permite ver claramente la cantidad de grasa restante y un sensor de control de nivel mínimo de la grasa permite enviar al equipo de control señales de alarma a distancia.

Además, la tapa del depósito se puede modificar para instalar un dispositivo de detección Dropsa para el nivel máximo.

La alta fiabilidad del producto está garantizada también por el empleo de acero en la realización de todos los componentes de bombeo.

La conexión de carga también está equipada con un filtro de llenado que garantiza solo la entrada de lubricante en el depósito.

Esta bomba proporciona una solución simple pero muy eficaz para utilizar en muchos sistemas de lubricación pequeños y medianos, y es ideal para usarse en máquinas que incluyen aire comprimido.



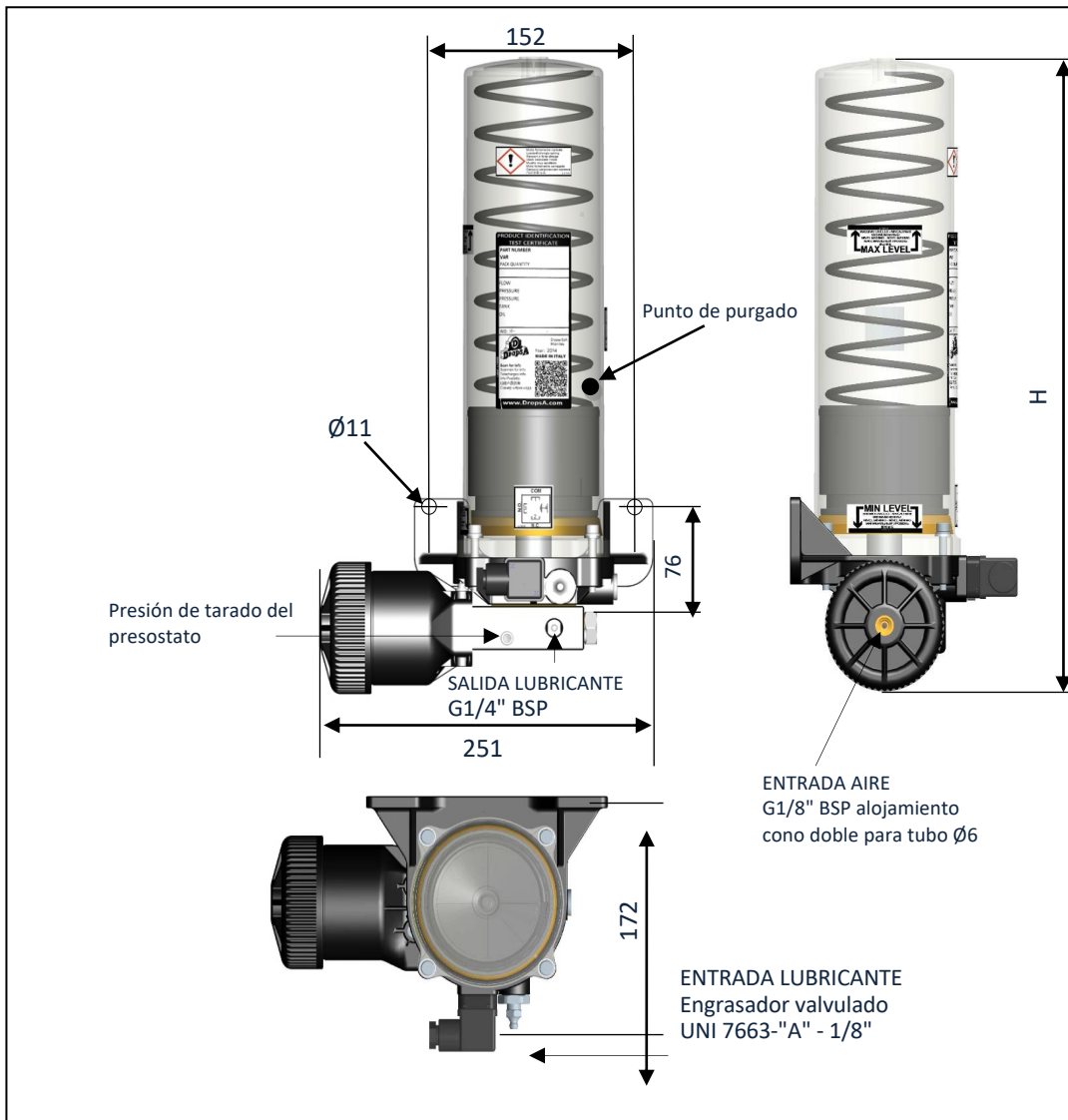
APLICACIONES

- LUBRICACIÓN EN INSTALACIONES MÓVILES Y VEHÍCULOS;
- MÁQUINAS-HERRAMIENTAS: COMO MÁQUINAS PARA TRABAJAR CHAPA O MADERA;
- MÁQUINAS CURVADORAS DE TUBOS;
- PRENSAS DE INYECCIÓN PARA PLÁSTICO.

INFORMACIÓN TÉCNICA

| CARACTERÍSTICAS TÉCNICAS GENERALES | |
|---------------------------------------|---|
| Presión de alimentación aire de mando | 3÷6 bares (44 ÷ 88 psi) |
| Toma aire de mando | G 1/8 UNI - ISO 228/1 con alojamiento doble cono Ø6 |
| Conexión llenado del depósito | Engrasador con válvula UNI 7663 – “A” – 1/8” NPT |
| Conexión de salida elemento de bombeo | G ¼ UNI – ISO 228/1 |
| Conexión retorno al depósito | G ¼ UNI – ISO 228/1 |
| Caudal fijo | 2 cm ³ /impulsos |
| Caudal regulable (kit 313390) | 0.5 ÷ 2 cm ³ /impulso |
| Lubricantes autorizados | Grasa máx. NLGI 2 |
| Carrera total pistón | 36,5 mm |
| Temperatura de utilización | +5 ÷ +50°C (41 ÷ 122 °F) |

DIMENSIONES (DIBUJOS NO REALIZADOS A ESCALA)



INFORMACIÓN PARA EL PEDIDO

| DESCRIPCIÓN | DEPÓSITO | CÓDIGO |
|-------------------------------|-----------------|----------|
| LOCOPUMP S3 R=50:1 | 2 Kg (4.4 lb) | 3413050 |
| LOCOPUMP S3 R=50:1 | 0.5 Kg (1.1 lb) | 3413060 |
| LOCOPUMP S3 precargada R=50:1 | 2 Kg (4.4 lb) | 3413050C |

KIT OPCIONALES Y ACCESORIOS

| DESCRIPCIÓN | CÓDIGO |
|-----------------------------|---------|
| Depósito 2 kg. (4.4 lb) | 3044522 |
| Depósito 0,5 kg (1.1 lb) | 3044525 |
| Cuadrante de soporte | 3045202 |
| Cuerpo de la bomba | 3413502 |
| Sensor de nivel mínimo | 1655183 |
| Filtro de carga | 0712100 |
| Kit de repuesto juntas | 3133936 |
| Kit de regulación de caudal | 3133390 |
| Manómetro | 0020604 |

C2255PS WK 13/22

Los productos Dropsa se pueden adquirir en las filiales de Dropsa y en los distribuidores autorizados; se recomienda consultar la página web www.dropsa.com/contact o escribir a sales@dropsa.com

Info distribuidor: