

# DropsA

Lubrication systems specialists

## PAPEL E MADEIRA





**CENTRAL COM RECIRCULAÇÃO DE DE ÓLEO**

A recirculação de óleo prevê um fluxo contínuo do lubrificante nos pontos de lubrificação, com um controlo tanto da quantidade como da temperatura do fluido. Um sistema de lubrificação com recirculação de óleo é realmente eficiente quando a regulação e o controlo da distribuição de lubrificante para qualquer ponto de lubrificação é preciso e pontual. Quando o óleo atravessa o ponto de lubrificação atua não só como lubrificante mas elimina também o calor do rolamento ou da área lubrificada. As centrais de lubrificação com recirculação da DropsA possuem, além do reservatório, de recuperação e filtragem do óleo, aquecedores, permutadores de calor, filtros, reguladores e instrumentos de medição e controlo, estudados e escolhidos especificamente para as exigências do cliente, da instalação e de acordo com os as normas de referência.

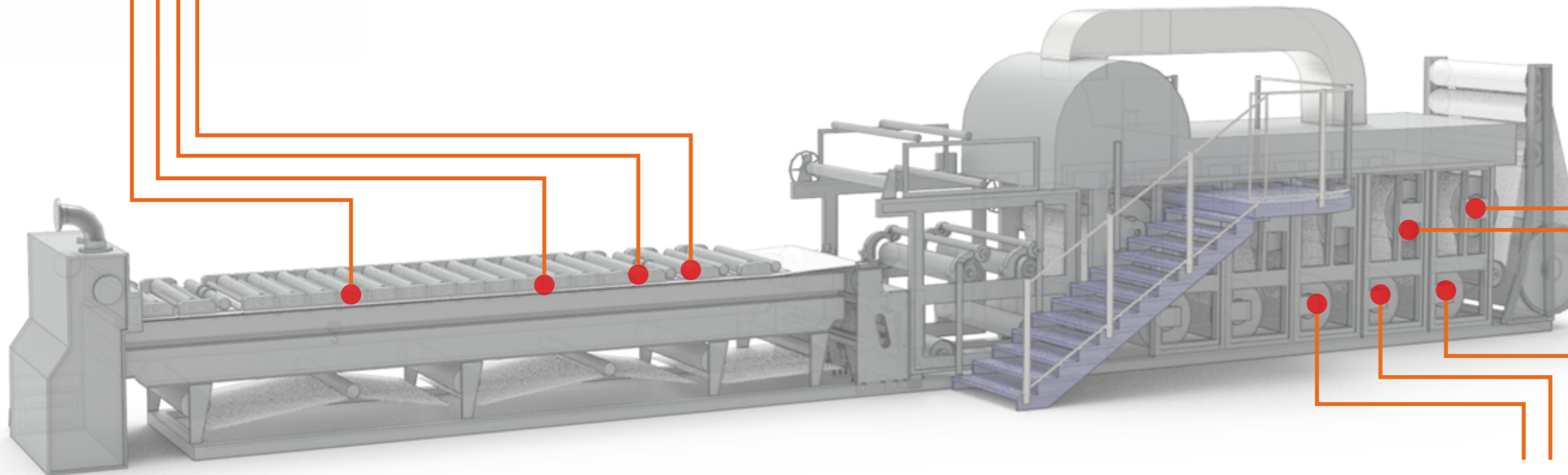


**FACT CONTROLLER**

A nova versão do Controlador FACT juntamente com o FLOWMASTER II pode ser utilizada em qualquer tipo de aplicação que exija o controlo do fluxo de lubrificante fornecido.

É possível ligar um máximo de 7 expansões "Controlador FACT - EXPANSOR" à unidade central. Cada unidade gere 16 FLOWMASTERS II, atingindo uma capacidade total de 128 FLOWMASTERS II.

A modularidade do sistema permite a expansão do sistema sem substituir o controlador.



**DOSEADORES LINHA DUPLA MONOBLOCO OU MODULARES**

**FLOWMASTER II**

É um medidor e regulador de vazão volumétrica que permite uma monitoração constante da lubrificação.

Como a mensuração é volumétrica, ele não depende da temperatura ou da viscosidade, assegurando um controle preciso sem a necessidade de nenhum ajuste compensatório.

O líquido fluindo através dos módulos medidores movimenta um "satélite" que descreve uma órbita fixa. Cada órbita é observada por um sensor indicativo que transmite um sinal para um dispositivo de controle. O operador pode ler a vazão em litros por minuto ou o número de rotações diretamente no display do FACT Controller device-display ou de um monitor de computador.



**CENTRAL DE LUBRIFICAÇÃO**

Quando a velocidade dos rolamentos não é elevada e não é necessária a recirculação de óleo, mas apenas a correta lubrificação dos pontos, podem ser usadas as centrais a óleo para levar o lubrificante aos doseadores progressivos ou de dupla linha e, a seguir, aos pontos finais. As centrais criadas pela DropsA são totalmente personalizáveis em diversos componentes: o reservatório (que pode ser de 100 litros até 2000 litros, conforme os consumos), os filtros e os grupos de bombagem (que podem ser redundantes ou não), a lógica de funcionamento e os tipos de sinais fornecidos por instrumentos ou níveis (digitais, analógicos, IOLink, etc.). Podem ainda ser adicionados diversos acessórios para tornar o sistema independente, como: - o painel elétrico de controlo, os aquecedores do óleo, termostatos e sensores de pressão para ter um sistema sempre eficiente e sob controlo.





**VÁLVULAS LINHA SIMPLES, SÉRIE "01"**



As válvulas doseadoras série "01" são válvulas de dosagem intermitente ou contínua que são usadas para a lubrificação de mecanismos de grande precisão ou para rolamentos a alta velocidade em que é necessário manter uma película contínua de óleo.



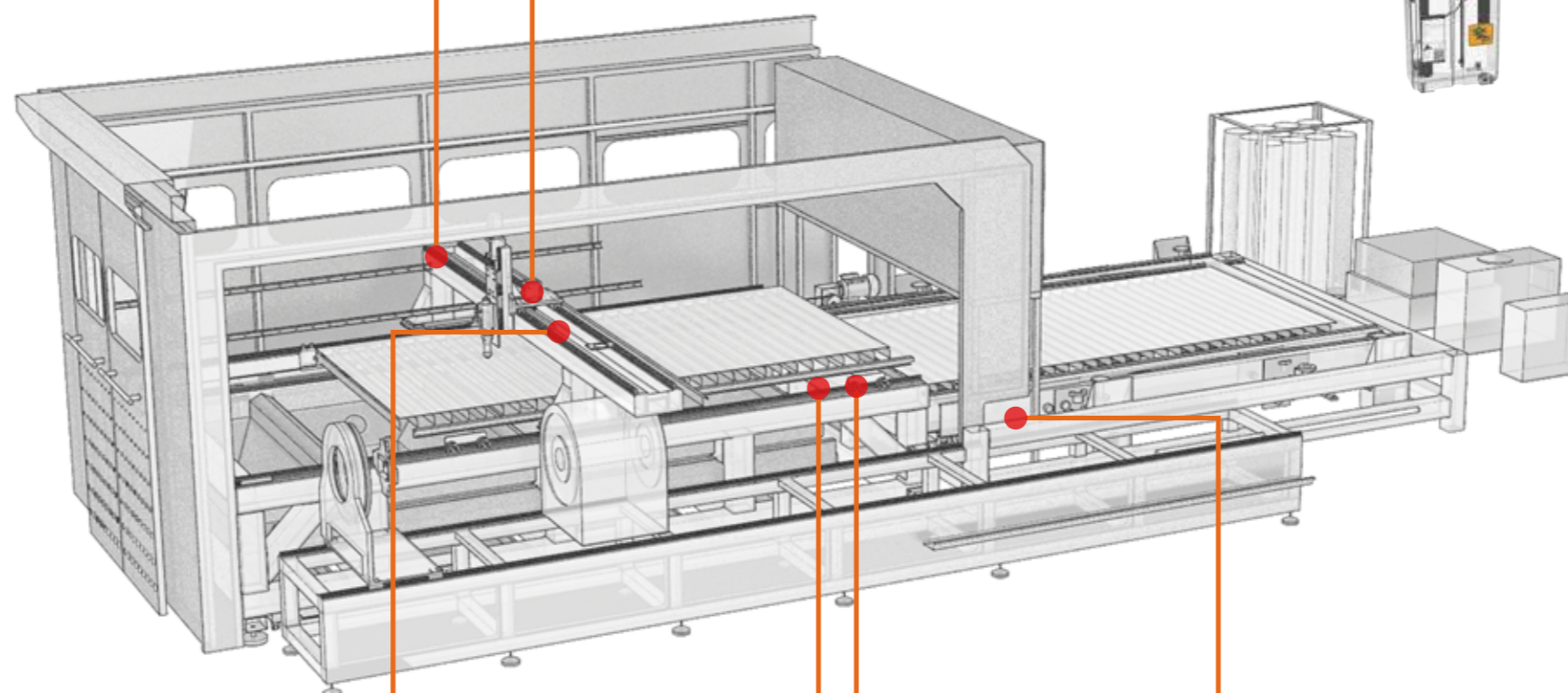
**Smart3**

Bomba compacta e versátil, a solução perfeita para a lubrificação a óleo ou a graxa fluída. Graças às 2 versões possíveis, o ciclo de lubrificação pode ser gerido por um PLC externo (VERSÃO MANUAL) ou por um controlador integrado ( VERSÃO AUTOMÁTICA).



**DragonX**

Bomba compacta e versátil que alia a eficiência e a economia numa solução única e simples para sistemas progressivos e injetores para óleo e graxa NLGI 000. A posição externa do bloco distribuidor, no interior do qual estão concentradas todas as funções de alívio, permite realizar facilmente qualquer tipo de regulação e ligação.



**DOSEADORES SÉRIE SMO - SMX - Np - NpR +**

Os doseadores progressivos da série SMO, SMX, Np, NpR+ são usados com muita frequência. Cada uma das famílias de doseadores modulares DropsA pode ser escolhida conforme os pontos a lubrificar e os consumos. Todos os doseadores SMO, SMX, Np, NpR+ podem ser fornecidos com sensores contaciclo e de controlo, do tipo ULTRASENSOR, de modo a garantir máxima fiabilidade ao sistema e o perfeito controlo dos ciclos de trabalho.



**LOCOPUMP S3**

Bomba pneumática de efeito simples geralmente usada em sistemas com doseadores progressivos de linha única. Esta bomba está disponível com dois reservatórios: de 0,5 ideais para espaços pequenos, e de 2 Kg. Ambos os reservatórios dispõem de carregamento por mola, graças ao qual pode distribuir facilmente graxa NLGI 2. O reservatório transparente permite manter sob controlo a quantidade restante de lubrificante. O nível mínimo de lubrificante presente é indicado por um interruptor de controlo da distribuição das graxas que permite dar sinais de alarme à distância na máquina em que se encontra montado. A elevada fiabilidade do produto é garantida também pela utilização do aço na construção de todos os componentes de bombagem.

## Lubrificação automática: otimização dos custos e dos tempos de trabalho



A utilização dos sistemas de lubrificação é indispensável para o correto funcionamento da máquina, ainda mais quando estas trabalham em condições ambientais difíceis como as das indústrias do papel e da madeira. A instalação de um sistema de lubrificação automático permite reduzir as paragens da máquina, controlar o consumo de lubrificante e aumentar a vida de rolamentos, correntes e engrenagens.

A DropsA, graças à sua longa experiência e a uma extensa rede de escritórios e revendedores no mundo inteiro, fornece soluções específicas para cada necessidade e acompanha o cliente desde a definição do projeto, à instalação ou à assistência pós venda. As soluções propostas para o setor do papel e da madeira são aplicáveis a todos os diversos tipos de máquinas:



CENTRO DE USINAGEM  
CNC



SECCIONADORAS



PRENSAS



CILINDROS SECADORES  
FÁBRICAS DE PAPEL



GUIA FELTRO  
FÁBRICAS DE PAPEL

## Soluciones de lubricación DropsA



LUBRIFICAÇÃO  
PERDA TOTAL



LUBRIFICAÇÃO  
À GRAXA



LUBRIFICAÇÃO  
AR/ÓLEO



RECIRCULAÇÃO  
DE ÓLEO



MÍNIMA QUANTIDADE  
DE LUBRIFICANTE (MQL)

## DropsA

Desde 1946 que a DropsA produz sistemas e componentes para a lubrificação centralizada, desenvolvendo permanentemente novos produtos e patentes que contribuiram para tornar mais inovador e competitivo o setor da lubrificação no mundo inteiro.

A DropsA oferece uma vasta gama de produtos capazes de maximizar a rentabilidade e a produtividade das suas máquinas, disponibilizando as mais recentes tecnologias em termos de sistemas, operacionalidade e componentes. Graças às filiais e aos canais de distribuição especializados, a DropsA disponibiliza respostas atempadas, apoio e assistência aos clientes a nível local ou global, garantindo os mesmos padrões de elevada qualidade no mundo inteiro.



## A produção DropsA

As unidades de produção, laboração e montagem automatizada que se encontram no estabelecimento central próximo de Milão estão equipadas com um avançado sistema de monitorização da qualidade e da rastreabilidade do produto, para garantir tanto uma laboração altamente eficiente como uma montagem do produto que respeite fielmente as especificações técnicas.

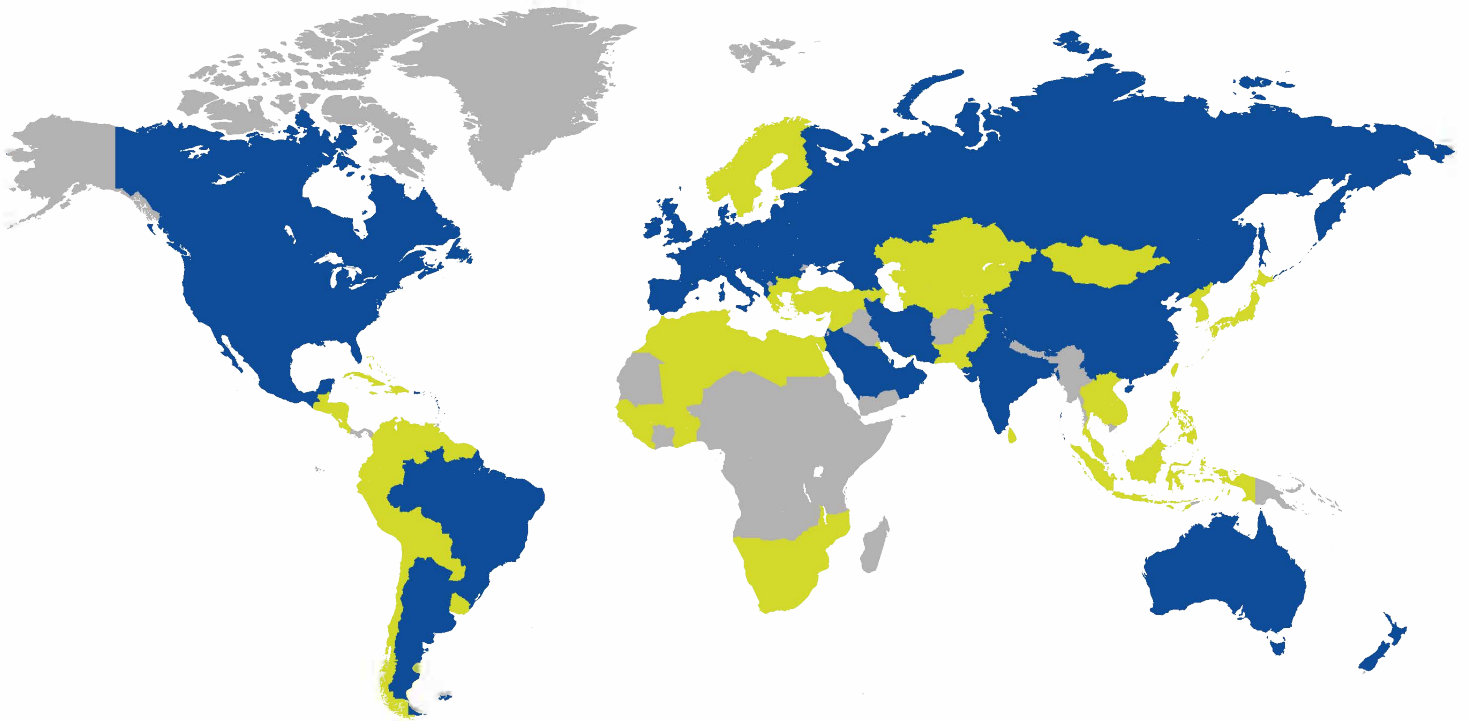
Investimentos contínuos em todas as áreas de projeto, engenharia e produção dos produtos garantem um aumento permanente da fiabilidade dos mesmos produtos.



---

# DropsA

Lubrication systems specialists



**@DropsA #LubricationSystems #Solutions #Innovation #Technology**