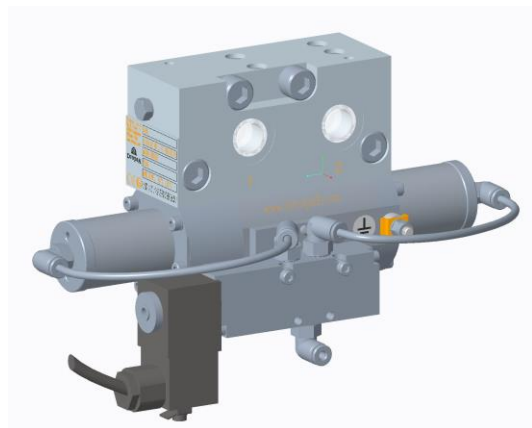


VANNE ÉLECTROPNEUMATIQUE (4/2)



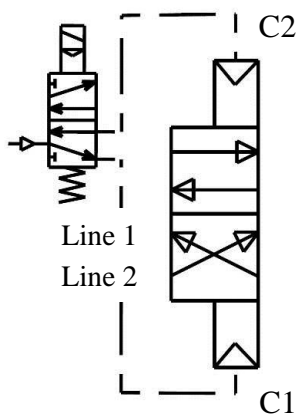
La **vanne électropneumatique 4/2 ATEX**, conforme à la directive 94/9/CE « ATEX », est une variante de la vanne électropneumatique 4/2 conçue pour fonctionner dans des environnements potentiellement dangereux, pour zones classées comme zones 1 et 21 en raison de la présence de gaz inflammables du groupe IIC et de poudres ou poussières combustibles.

Sa fonction est de relier alternativement la sortie de la pompe avec l'une des deux lignes de distribution, permettant ainsi simultanément le relâchement de la pression dans l'autre ligne. À l'état de repos, la vanne ferme les deux lignes.

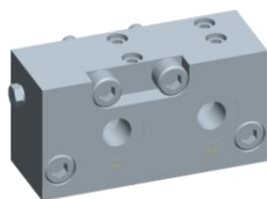


CONÇUE POUR FONCTIONNER DANS DES ENVIRONNEMENTS POTENTIELLEMENT DANGEREUX

CE Ex II 2GD IIC IIIC T5/T100 °C IP65 Gb Db X



Mettre le vérin C1 sous pression pour commuter de la ligne 2 à la ligne 1.
Mettre le vérin C2 sous pression pour commuter de la ligne 1 à la ligne 2.



Plaquette d'adaptation pour les pompes
Mini-SUMO

APPLICATIONS

- **Systèmes à double ligne** : inversion de la distribution dans les systèmes à double ligne.
- **Systèmes progressifs et coupure des lignes** : la vanne peut être utilisée pour fermer l'une des sections du système de lubrification, en bouchant la sortie 1 ou 2 ; elle peut également être utilisée, sans boucher les sorties, pour fermer tour à tour les deux sections du système
- **Applications avec graisse** : particulièrement adaptée à l'utilisation de graisse, elle peut être employée dans tous les circuits nécessitant une vanne 4/2.

AVANTAGES

- **Base modulaire** : entretien rapide, ce qui minimise les durées d'immobilisation tout en évitant les risques de contamination du lubrifiant.



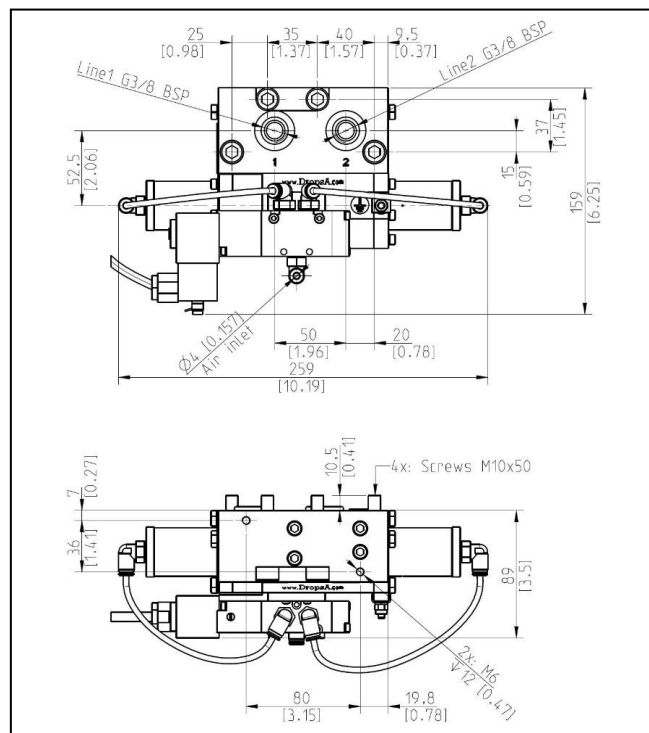
CARACTÉRISTIQUES TECHNIQUES

Tension	24 V DC/AC – 110/230 VAC
Puissance absorbée	2 W (DC) – 3 VA (AC)
Degré de protection de la bobine	IP 65
Pression d'air en entrée	3 ÷ 6 bar

CARACTÉRISTIQUES HYDRAULIQUES

Débit max	400 cm ³ /min
Pressions de travail maximales	400 bar
Raccord de sortie	G3/8" BSP
Température d'utilisation	-10 ÷ +50 °C (+14 à +122 °F)
Humidité de fonctionnement	90 % d'humidité rel.
Lubrifiants admis	Graisse max NLGI2
Température de stockage	-40 ÷ +65 °C (+40 à +149 °F)

DIMENSIONS



INFORMATIONS POUR LA COMMANDE

VANNE ÉLECTROPNEUMATIQUE 4/2

Description	Code
24V DC	0083570
24V AC	0083571
110V AC	0083572
230V AC	0083573

EN OPTION

Description	Code
Kit manometri	3133967

PIÈCES DÉTACHÉES

Description	Code
Bobine atex 24 VDC	3150108
Bobine atex 24 VAC	3150109
Bobine atex 110 VAC	3150110
Bobine atex 230 VAC	3150111
Vanne 5/2-NC	3155222
Joints toriques vanne/pompe	3190500
Manomètre côté droit	3292176
Manomètre côté gauche	3292175