

## SENSOR FÜR LUFT/ÖL-DURCHSATZ

Der „ÖL-IN-LUFT-SENSOR“ ist ein Messsensor von Öl in der Luft, der hauptsächlich für Schmier Systeme des Typs MINIMAL verwendet wird.

Der ÖL-IN-LUFT-SENSOR ist einfach zu installieren, und wenn er direkt an den Luft-Öl-Auslassleitungen montiert wird, überprüft er das korrekte Vorhandensein des Schmiermittels in der Luft und somit den korrekten Betrieb des Schmier Systems.

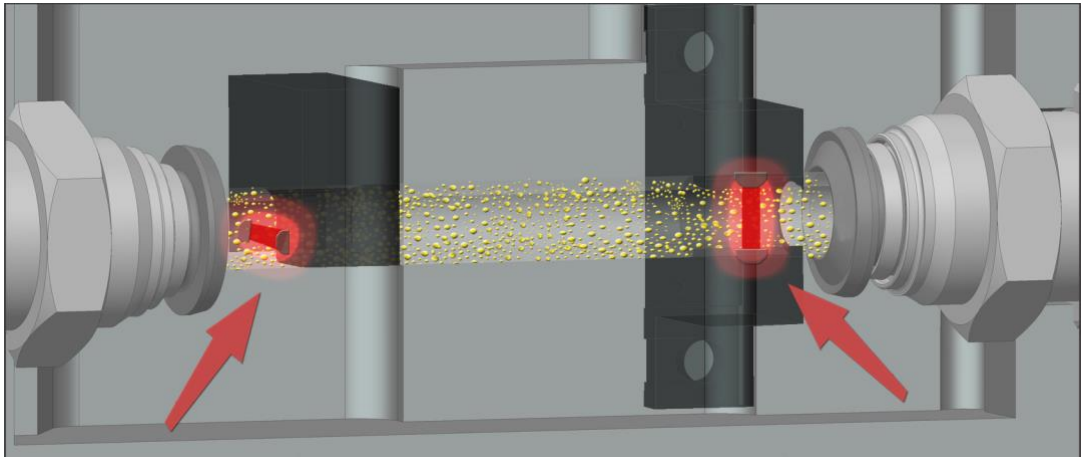
Dieser Sensor ist mit einem doppelten Messkopf ausgestattet, der eine höhere Messqualität im Vergleich zu anderen marktüblichen Sensoren ermöglicht.



## FUNKTIONSPRINZIP

Der Sensor arbeitet mit einem optischen Messprinzip.

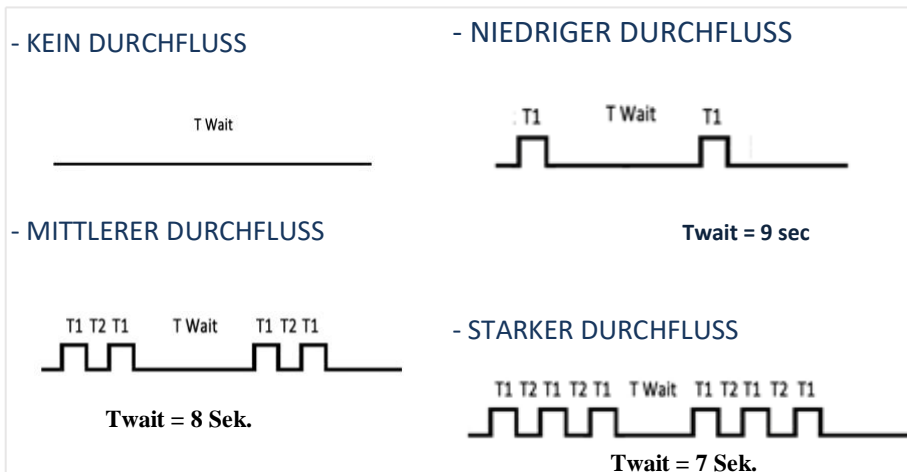
Die Wirksamkeit der Messung wird durch zwei optische Sensoren gewährleistet, die in einem Winkel von 90° zueinander angeordnet sind und das Vorhandensein von Mikropartikeln an Öl in mehreren Richtungen feststellen. Diese Lösung garantiert eine bessere Überwachung des Rohrabschnitts.



Die Gerätesoftware analysiert den Durchfluss des von der Luft transportierten Öls in einem vordefinierten Zeitintervall. Je nach der Menge des gemessenen Öls erzeugt sie in Proportion zur Messung eine Anzahl von Impulsen auf dem Ausgangssignal. Die Anzahl der erzeugten Impulse hängt von der Art des Systems und den Betriebsparametern wie beispielsweise dem Luftdruck ab.

Je nach Art des Systems kann der Benutzer auf seiner SPS die Anzahl der Impulse einfach einstellen, die für die richtige Schmierung seines Systems geeignet sind.

**AUSGANGSSIGNAL DES SENSORS: T1 = 0,5 Sek. T2 = 0,5 Sek.**



## EIGENSCHAFTEN

- **SENSOR ZUR MESSUNG VON ÖL IN DER LUFT FÜR MINIMALANWENDUNGEN**
- **DOPPELTER MESSKOPF MIT 90°-RADIUS ERMÖGLICHT BEI JEDER AUSRICHTUNG EINE BESSERE MESSUNG**
- **EINFACH ZU INSTALLIEREN**
- **MESSUNG DIFFERENZIERTER DURCHFLUSSKATEGORIEN (3 EMPFINDLICHKEITSSSTUFEN)**
- **LIEFERT EINE ELEKTRONISCHE RÜCKMELDUNG ÜBER DEN KORREKTEN BETRIEB DES MINIMALSCHMIERSYSTEMS**
- **SCHÜTZT DIE LAGER UND VERMEIDET DEREN BESCHÄDIGUNG!**

## ANWENDUNGEN

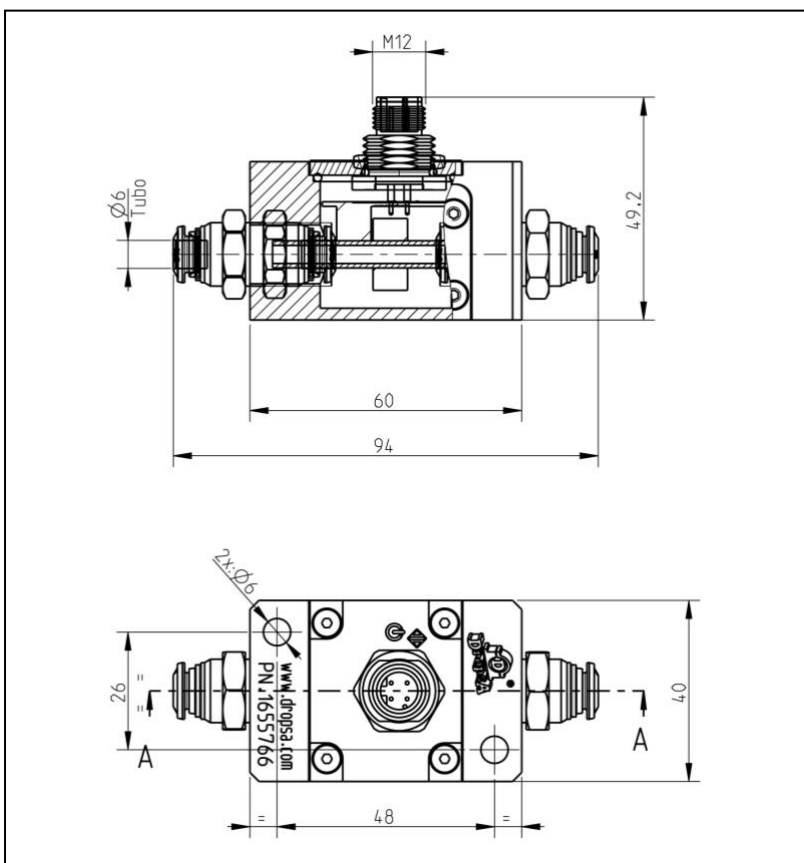
- **LUFT/ÖLSYSTEME MIT IMPULSZYKLUS**
- **SPINDELKÖPFE**

## TECHNISCHE EIGENSCHAFTEN

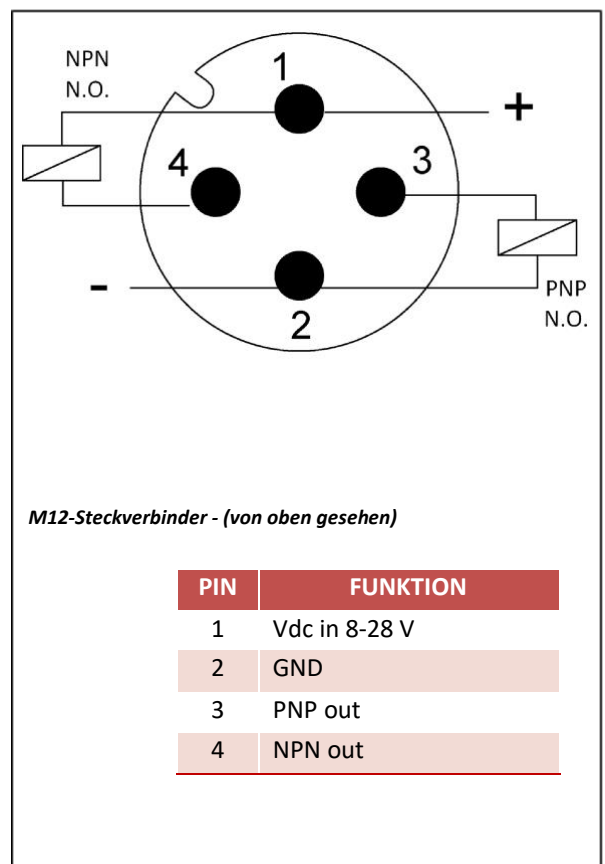
### TECHNISCHE EIGENSCHAFTEN

Material	Eloxiertes Aluminium
Minstdurchsatz für Ablesung	5 mm <sup>3</sup> /min
Minimum Luftdruckdelta Einlass - Auslass	2 bar
Versorgung	8 - 28 V DC
Kurzschlusschutz an den Ausgängen	Ja
Schutzart	IP 67
Verbinder	M12x1
Ausgangssignale	NPN 2 A - PNP 0,7 A

## ABMESSUNGEN



## ELEKTRISCHE ANSCHLÜSSE



## BESTELLINFORMATIONEN

BESCHREIBUNG	ARTIKELNUMMER
Sensor für Luft/Öl-Durchsatz	1655766
ZUBEHÖR	
Weiblicher M12-Steckverbinder	039999
Weiblicher M12-Steckverbinder + Kabel mit 5 m Länge	039815

Händlerinformation: