



# SMILE

## CARACTERÍSTICAS

- VAZÃO MÁXIMA:  
5 CM<sup>3</sup> /IMPULSO
- PRESSÃO MÁX:  
3 BAR
- PRESSÃO MIN:  
1 BAR

## SMILE, A LUBRIFICAÇÃO A ÓLEO MAIS ECONÓMICA O SISTEMA DE LUBRIFICAÇÃO A ÓLEO PARA AS PEQUENAS APLICAÇÕES. EFICAZ, ECONÓMICO E FIÁVEL

*Sorria!* Qualidade, competência, fiabilidade a um custo controlado. Hoje todas estas características se encontram na Bomba Manual **SMILE**.

**SMILE** pode ser utilizada apenas para a lubrificação de um único ponto, ou com sistemas de linha única (tipo 01) para a lubrificação a óleo de pequenas instalações.



## CARACTERÍSTICAS:

- Vazão de 5 cc por impulso.
- Elegante reservatório em material plástico transparente que permite a visualização imediata do estado do lubrificante.
- Bloco de 3 vias montado numa saída oferece a possibilidade de integrar acessórios tipo manómetro.
- Tampa de carregamento com gatilho e Filtro incluídos como standard.
- Unidade de bombagem patenteada, simples e fiável.
- O número de componentes foi reduzido em 50% em relação às versões anteriores.

## APLICAÇÕES

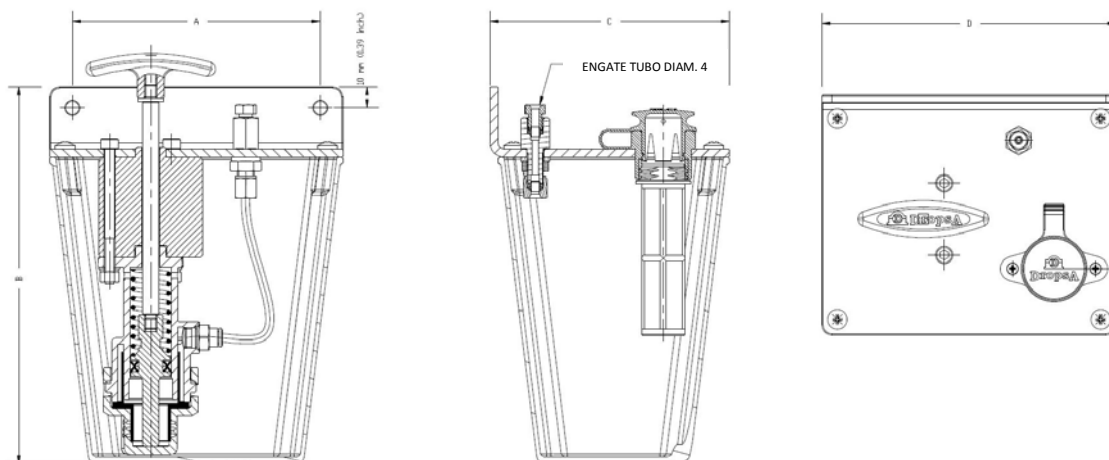
- LINHA SIMPLES  
SISTEMA 01

## INFORMAÇÕES TÉCNICAS

CARACTERÍSTICAS TÉCNICAS	
Fluxo	5 cm <sup>3</sup> por impulso
Pressão max.	3 bar
Pressão min.	1 bar
Capacidade do reservatório	500 cm <sup>3</sup> - 1000 cm <sup>3</sup> - 3000 cm <sup>3</sup>
Temperatura de utilização	-5 ÷ +55 °C (23 °F ÷ +131 °F)
Humidade de exercício	90% max
Lubrificantes admitidos	Óleos minerais
Viscosidade do óleo à temperatura de trabalho	32 ÷ 220 cSt (150 ÷ 1018 SUS)

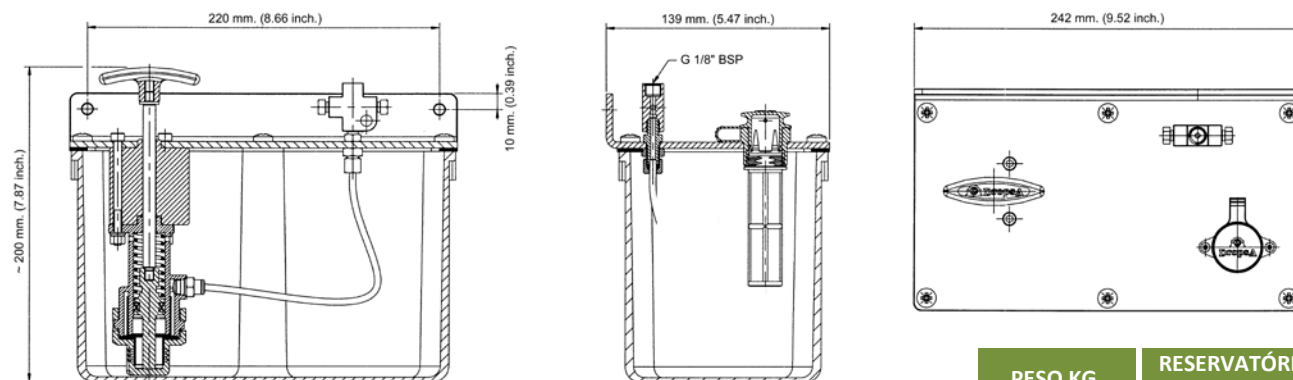
## DIMENSÕES

### Versões 0,5 lt e 1 lt



DIMENSÕES				PESO	RESERVATÓRIO
A	B	C	D	Kg.	Lt.
100 mm (3.93 inch.)	150 mm (5.90 inch.)	94 mm (3.70 inch.)	120 mm (4.72 inch.)	0,75	0,5
120 mm (4.72 inch.)	198 mm (7.79 inch.)	116 mm (4.56 inch.)	142 mm (5.59 inch.)	1,40	1

### Versão 3 lt



PESO KG.	RESERVATÓRIO LT.
2,30	3

## INFORMAÇÕES PARA COMPRA

DESCRIÇÃO	RESERVATÓRIO	CÓDIGO
Bomba manual SMILE	0,50 l	0012140
	1l	0012150
	3 l	0012160

ACESSÓRIOS	CÓDIGO
Tubo nylon Ø 4x3	5717300
Push-in 1/8 para tubo Ø 4	0910102
Push-in 5/16 para tubo Ø 4	3084612
Manómetro 1/8	0020557
Tampa 1/8	3232098

Informação Distribuidores: