

## Пневматический подъемник 400030 для бочек 180 Кг

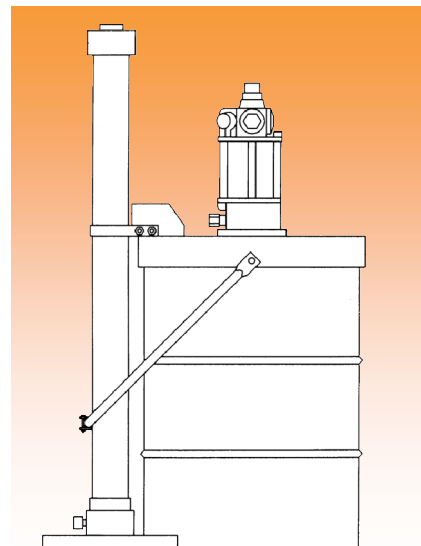
### Характеристики

- **Коэффициент накачки:**  
40:1;
- **Давление воздуха:**  
9 Кг/мин при 5 бар  
(73.5 psi);
- **Густая смазка:**  
NLGI 3;
- **Пригоден для бочек 180 Кг;**
- **Подъемный механизм.**

Пневматический подъемник предназначен для поднятия и опускания насосов серии 400, когда необходимо заменить бочку 180 кг, в которой он установлен.

На крышке для подъемника (код 400050, заказывается отдельно) есть четыре отверстия для крепления к насосу.

Регулирующий клапан позволяет увеличить или уменьшить давления воздуха.



### Монтаж

Выполните следующие действия со ссылкой на чертеж на следующей странице для идентификации артикулов:

1. Установите подъемник на месте назначения, принимая во внимание, что он поднимается на высоту до 2,5 м.
2. Закрепите его на пол с помощью винтов таким образом, чтобы воздухозаборник был направлен наружу, а не в сторону ствола.
3. Закрепите трубчатый рукав (код 400014) к крышке с помощью винтов (код 400013) и гаек (код 49028).
4. Подключите рукав к подъемнику и закрепите его к зажиму (код 400017) с помощью гайки (код 49028) и винта (код 11409).
5. Установите крышку на бочку и закрепите его к зажиму (код 400011) с помощью винта (код 11402).
6. Установите клапан воздуха (код 2037083) в требуемое положение и подключите его к магистрали сжатого воздуха и к подъемнику, убедившись, что длина шланга, который используется, соответствует высоте поднятия подъемника.
7. Потяните ручку клапана легким движением вверх, чтобы поднять подъемник, и вниз, чтобы опустить.

Обратите внимание, что зажимы (код 400011 и 400017), при необходимости, могут переставляться вдоль корпуса подъемника в случае использования бочек немного отличающихся от нормальной высоты.

### Техническое обслуживание

В случае, когда подъемный механизм не работает должным образом, действовать следующим образом:

1. Проверьте давление воздуха.
2. Проверьте регулирующий клапан.
3. Снимите крышку (код 400003) и выньте поршневый корпус (код 400002); проверьте износ уплотнений (код 400004, 400005 и 400006).
4. Проверьте уплотнения типа O-ring и уплотнения регулирующего клапана.

### Приложения

- **Предназначен для облегчения операций перемещения бочек.**

## Контакты

[www.dropsa.com](http://www.dropsa.com)  
[sales@dropsa.com](mailto:sales@dropsa.com)

### ИТАЛИЯ

Dropsa SpA  
 t. +39 02-250791  
 f. +39 02-25079767

### ВЕЛИКОБРИТАНИЯ

Dropsa (UK) Ltd  
 t. +44 (0)1784-431177  
 f. +44 (0)1784-438598

### ГЕРМАНИЯ

Dropsa GmbH  
 t. +49 (0)211-394-011  
 f. +49 (0)211-394-013

### РОССИЯ

Dropsa OOO  
 t. +7(473)2021000

### КИТАЙ

Dropsa Lubrication Systems  
 (Shanghai) Co.,Ltd  
 t. +86 (021) 67740275  
 f. +86 (021) 67740205

### С.Ш.А.

Dropsa Corporation  
 t. +1 586-566-1540  
 f. +1 586-566-1541

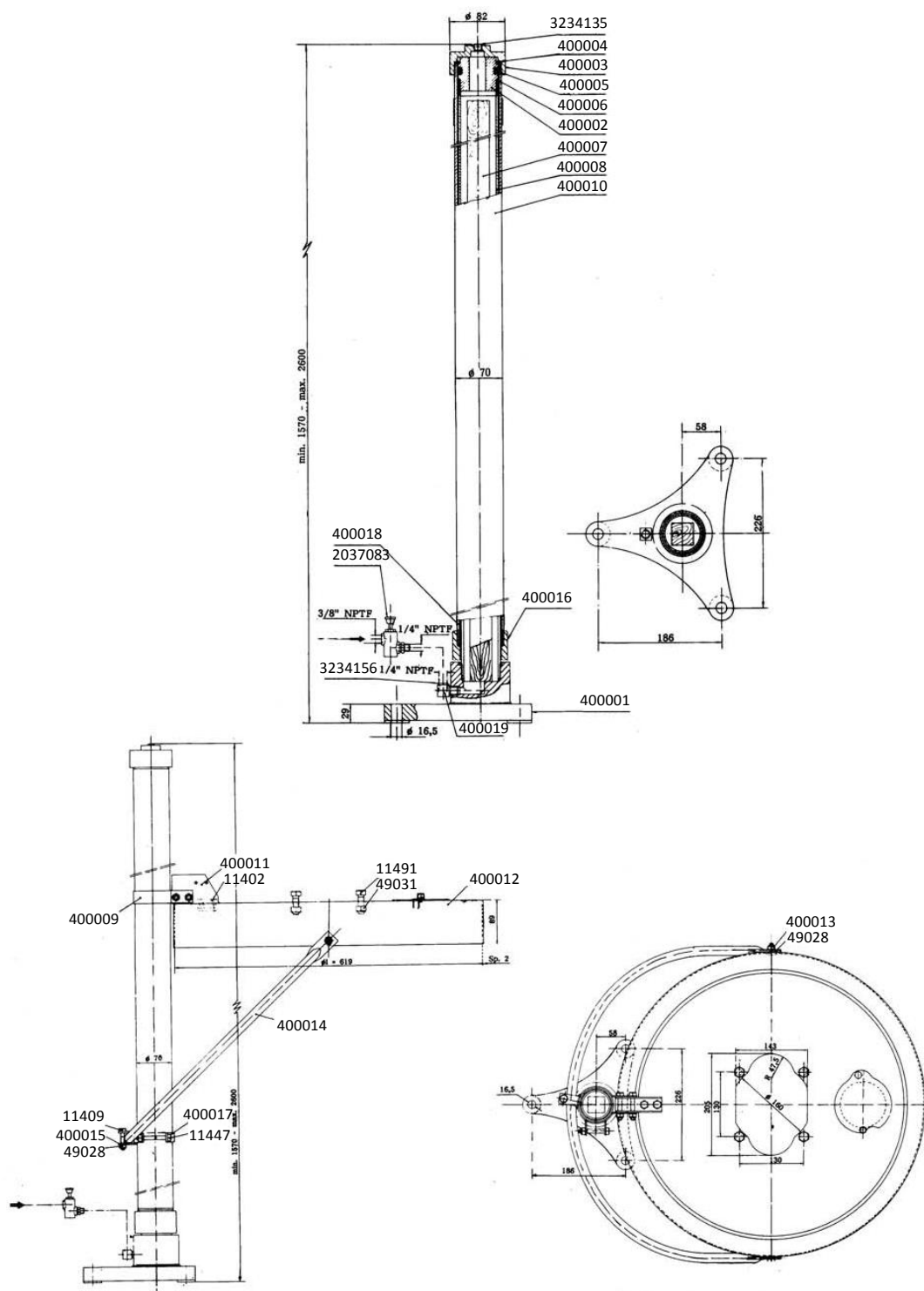
### АВСТРАЛИЯ

Dropsa Australia Ltd.  
 t. +61 (0)2-9938-6644  
 f. +61 (0)2-9938-6611

### БРАЗИЛИЯ

Dropsa do Brazil  
 t. +55 (0)11-563-10007  
 f. +55 (0)11-563-19408

## Пневматический подъемник для бочек 180 Кг



### Информация для заказа

ФОРМА ЗАКАЗА	
КОД	ОПИСАНИЕ
400030	Подъемник для бочек 180 Кг
400050	Крышка для подъемника