

Sistema di lubrificazione minimale per catene di movimentazione scale mobili

Studio dell'applicazione del sistema di lubrificazione minimale DropsA presso:

Thyssen Krupp – Spagna

Applicazione:

sistema a motore per catene scale mobili (rete della metropolitana - luogo della prova: Madrid e Barcellona)

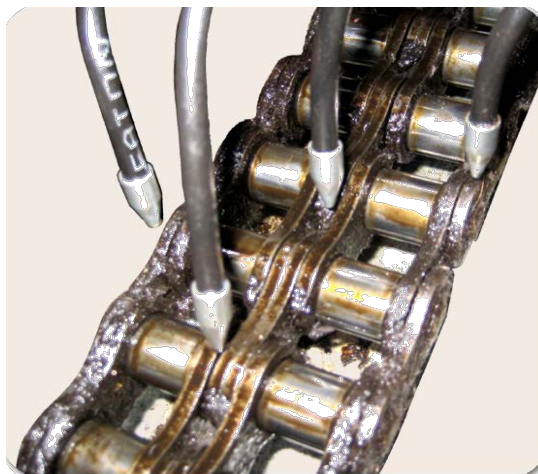
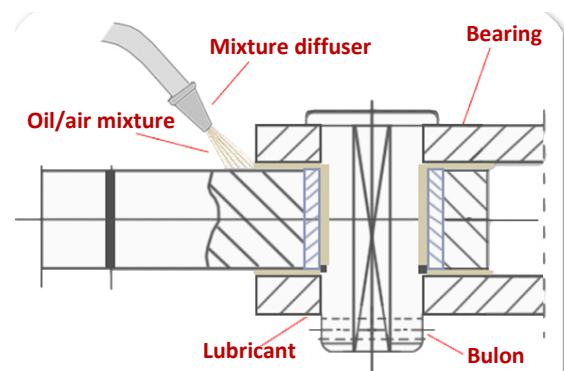


Analisi del sistema di lubrificazione:

Il sistema esistente usava una lubrificazione effettuata da pennelli, con conseguenti problemi tecnici causati dalla massiccia presenza di residui che sporcavano la catena, bassi tassi di penetrazione del lubrificante, inefficace lubrificazione, manutenzione frequente.

DropsA proposed:

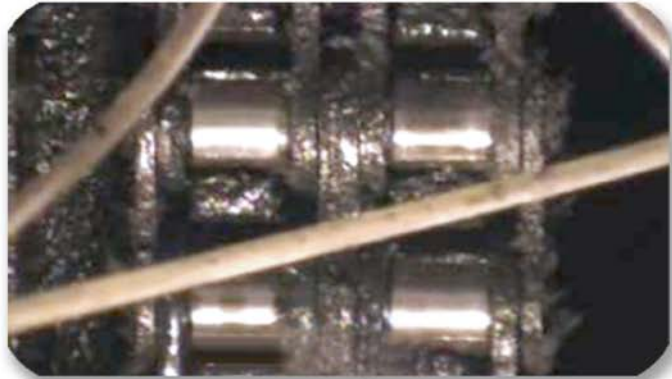
- Sistema di lubrificazione tramite ugelli spray
- Vip4 air



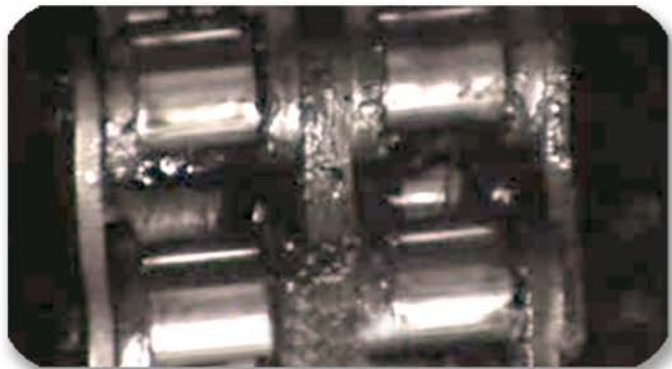
Benefits achieved

- Eliminazione del controllo mensile da parte dell'operatore
- Eliminazione dei problemi causati dalla catena che salta sui denti dell'ingranaggio
- Intervallo di carico serbatoio 4 mesi
- Lo studio preliminare dimostra un aumento della vita catena pari al 25%
- La quantità di lubrificante utilizzato si riduce dell'80%
- Numero di cicli per giorno: 19.5
- Olio consumato per ciclo: 1.28 cc
- Olio consumato per giorno: 24.96 cc
- Olio consumato per mese :

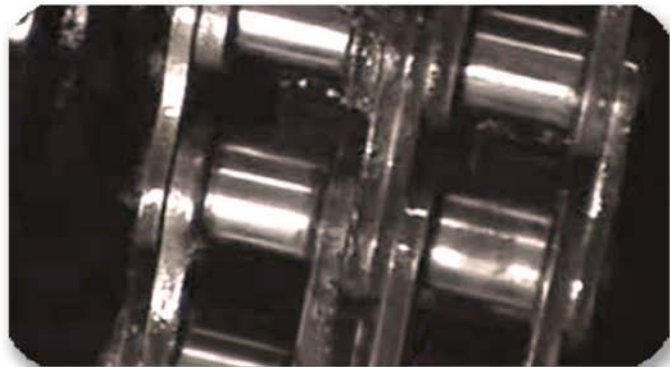
0,77 L rispetto ai 5 litri consumati con il vecchio sistema



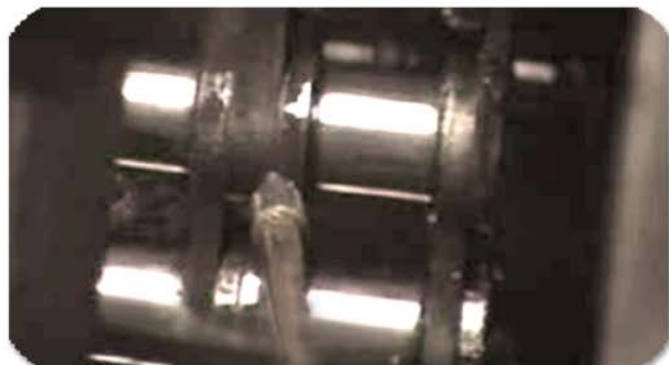
1 week later



2 weeks later



3 weeks later



4 WEEKS LATER