

EIGENSCHAFTEN

- **BETRIEBSTEMPERATUR:** - 30
+80°C
- **HÖCHSTDRUCK:**
15 bar
- **MAX. DURCHFLOßMENGE PRO SCHMIERPUNKT**
1,6 l/min (siehe Diagramm)

DURCHFLOSSREGLER FÜR ÖLUMWÄLZSYSTEME

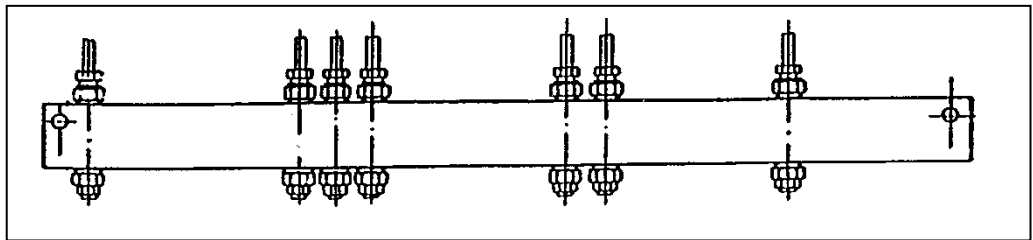
Das Regelventil ist in ein Verbindungsteil eingebaut, das aus einem stranggepressten Leichtmetallstab (Aluminiumlegierung) gefertigt ist.

Die Vorrichtung (relativ einfach und kostengünstig) ist besonders für die Verteilung von Öl in Schmier­systemen geeignet.

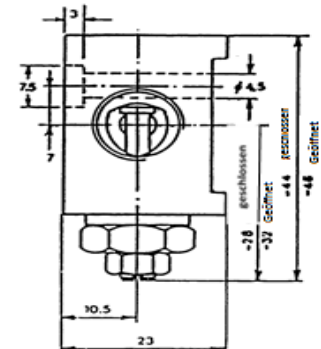
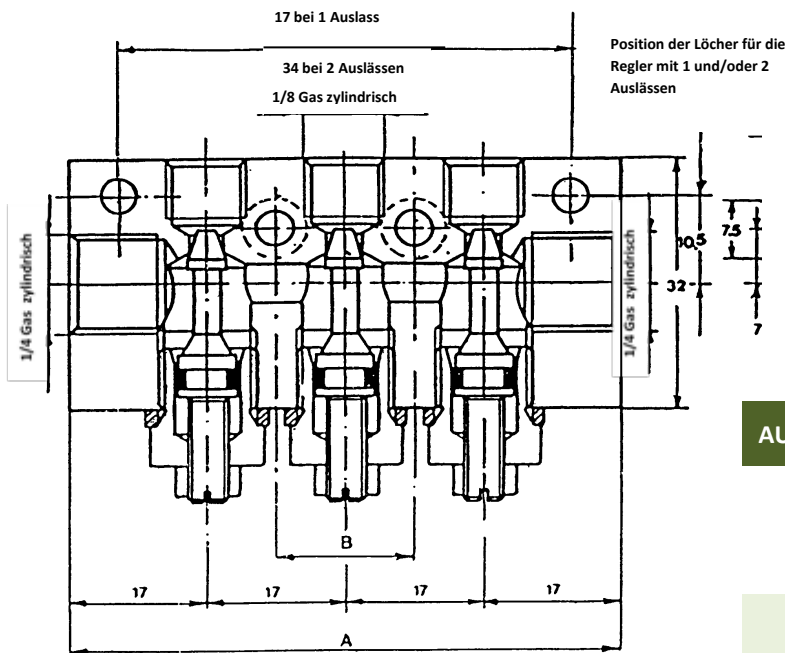
Für Spezialanwendungen ist der stranggepresste Aluminiumstab in Längen von 4 bis 6 m verfügbar.

Somit kann der Anwender interessante Anwendungen realisieren, indem der Stab als Hauptleitung verwendet und die Durchflussregler an den am besten geeigneten Positionen eingebaut werden.

Dadurch kann bei der Montage von Haupt- und Nebenleitungen eine Menge Zeit eingespart werden.



ABMESSUNGEN



AUSLÄSSE	ABMESSUNGEN		ARTIKELNUMMER
	A	B	

1	34		3293111
---	----	--	----------------

2	51		3293112
---	----	--	----------------

3	68	17	3293113
---	----	----	----------------

4	85	34	3293114
---	----	----	----------------

5	102	51	3293115
---	-----	----	----------------

6	119	68	3293116
---	-----	----	----------------

7	136	85	3293117
---	-----	----	----------------

8	153	102	3293118
---	-----	-----	----------------

9	170	119	3293119
---	-----	-----	----------------

10	187	138	3293120
----	-----	-----	----------------

11	204	153	3293121
----	-----	-----	----------------

12	221	170	3293122
----	-----	-----	----------------

ROHR AUSSEN

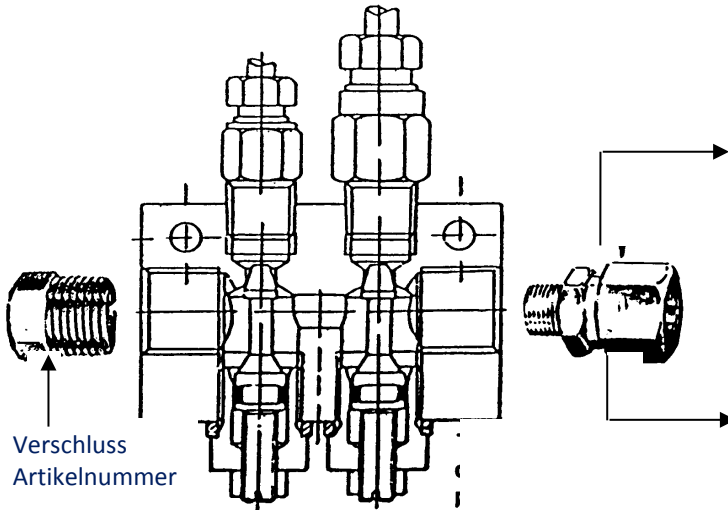
	ø 4	ø 6
--	-----	-----

A Verbindungsstück	92004	92052
--------------------	-------	-------

B Doppelkonus	93004	93006
---------------	-------	-------

C Endstück	910005	910051
------------	--------	--------

A + B + C	92069	92080
-----------	-------	-------



Verschluss
Artikelnummer

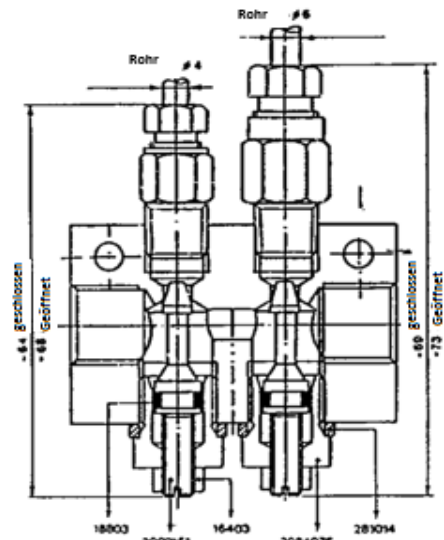
Für Rohr \varnothing 6
Artikelnummer
3085017

Für Rohr \varnothing 8
Artikelnummer
3085025

Für Rohr \varnothing 10
Artikelnummer

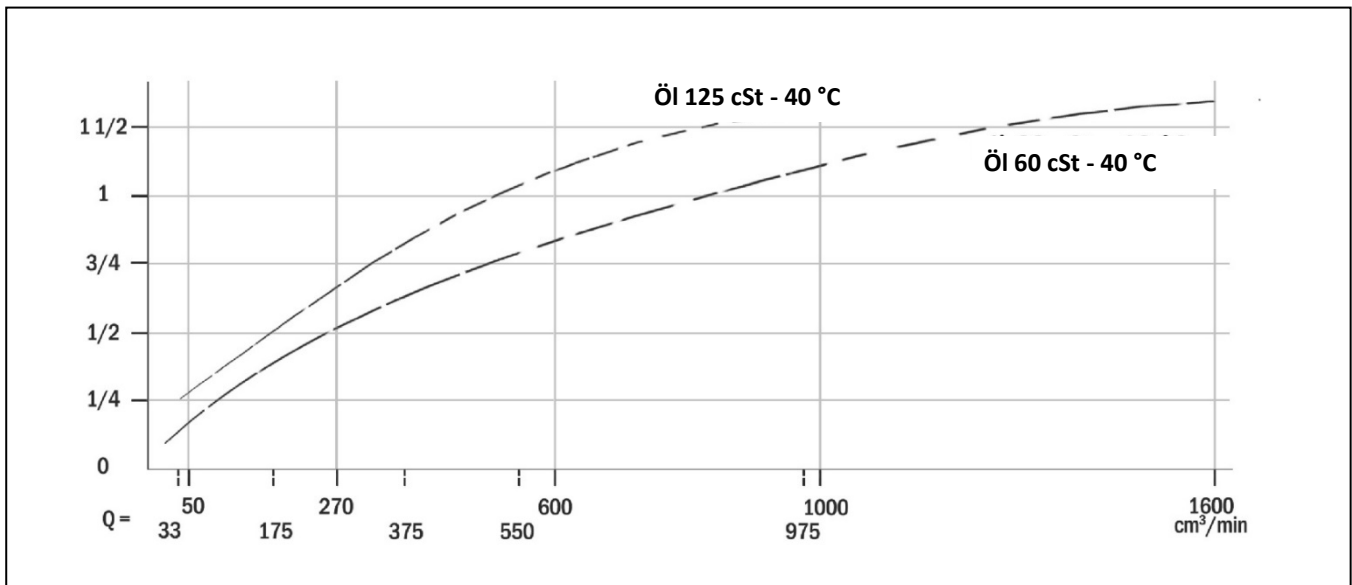
Endstücke
inklusive
Verbindungsstück

AUSLÄS SE	REGLER INKLUSIVE VERBINDUNGSSTÜCK UND DOPPELKONUS		* Verteiler und Regler
	Rohr \varnothing 4	Rohr \varnothing 6	
1	3293031	3293151	3293111
2	3293032	3293152	3293112
3	3293033	3293153	3293113
4	3293034	3293154	3293114
5	3293035	3293155	3293115
6	3293036	3293156	3293116
7	3293037	3293157	3293117
8	3293038	3293158	3293118
9	3293039	3293159	3293119
10	3293040	3293160	3293120
11	3293041	3293161	3293121
12	3293042	3293162	3293122



* Im Falle von Auslässen mit gemischten Rohrdurchmessern \varnothing 4 und \varnothing 6 den Regler der Verbindungsstücke separat bestellen.

KURVE DER DURCHFLOßMENZE BEI EINEM DRUCK VON 3 BAR UND EINER ÖLTEMPERATUR VON 28°C



7175180G WK 47/17

Die Produkte von Dropsa sind in den Filialen von Dropsa und bei Vertragshändlern erhältlich, lesen Sie auf der Seite www.dropsa.com/contact nach oder schreiben Sie eine E-Mail an sales@dropsa.com

Händlerinformation: