

## EIGENSCHAFTEN

- **FÖRDERMENGE:**  
5 cm<sup>3</sup> / Hub (0.3 cu.in / Hub)
- **Max. Druck:**  
3 BAR (44.1 psi)
- **Min. Druck:**  
1 BAR (14.7 psi)

## SMILE, DAS SYSTEM FÜR KLEINE ANWENDUNGEN. EFFEKTIV, ÖKONOMISCH UND ZUVERLÄSSIG

### SMILE! FÜR PREISWERTE ÖLSCHMIERUNG.

**Lächle!** Qualität, Kompaktheit, Zuverlässigkeit und ein niedriger Preis.  
Alle diese Merkmale finden Sie bei der manuellen Pumpe SMILE.

Um viele Kleinmaschinen mit Ölschmierung auszurüsten, kann die **SMILE** für Einzelschmier- oder Drosselsysteme (01) eingesetzt werden.



### PRODUKTEIGENSCHAFTEN:

- Fördermenge bis 5 cm<sup>3</sup>/Hub
- Eleganter Behälter aus durchsichtigem Plastik, welcher einen sofortigen Blick auf den Schmiermittelstand erlaubt
- Anschlussblock mit 3 Auslässen: 1X R1/8", 2X5/16"-24NF
- Manometeranschluss
- Einfüllfilter mit unverlierbarer Kappe
- Patentierter Pumpenmechanismus, einfach und zuverlässig
- Anzahl der Pumpenteile gegenüber Vorgängermodell um 50% reduziert

## ANWENDUNG

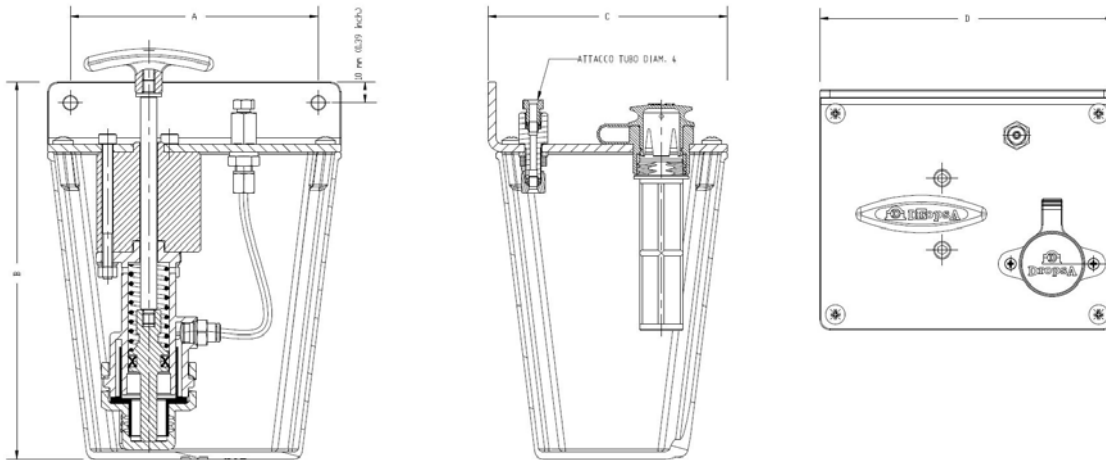
- **DROSSELSYSTEME (01) EINGESETZT WERDEN**

## ALLGEMEINE TECHNISCHE SPEZIFIKATIONEN

TECHNISCHE EIGENSCHAFTEN	
Fördermenge	5 cm <sup>3</sup> / Hub (0.3 cu.in / Hub)
Max. Druck	3 bar (44.1 psi)
Min. Druck	1 bar (14.7 psi)
Behältergröße	500 cm <sup>3</sup> - 1000 cm <sup>3</sup> - 3000 cm <sup>3</sup>
Betriebstemperatur	-5 ÷ +55 °C (23 °F ÷ +131 °F)
Luftfeuchtigkeit	90% max
Schmierstoff	Öl
Viskosität bei Betriebstemperatur	32 bis 220 cSt (150 bis 1018 SUS)

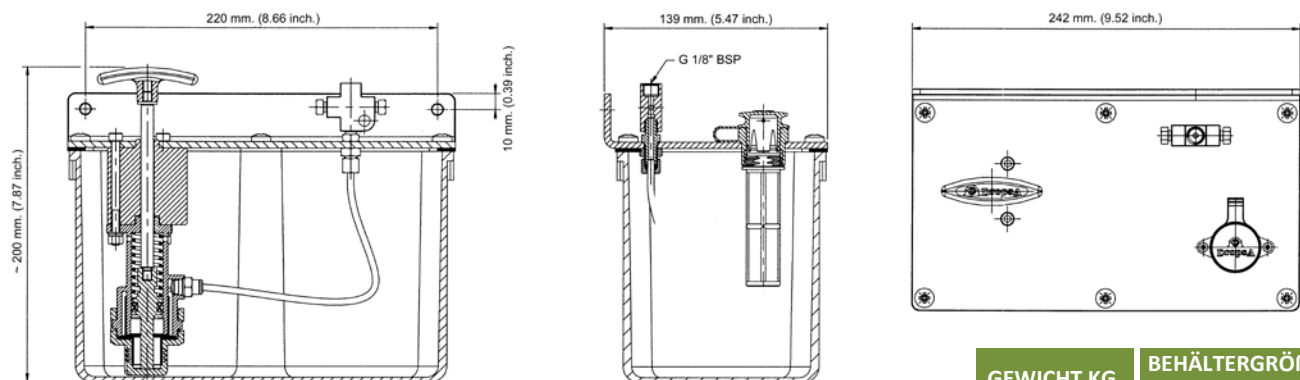
## ABMESSUNGEN

### Pumpen Version 0.5 lt e 1 lt



ABMESSUNGEN				GEWICHT	BEHÄLTERGRÖßE
A	B	C	D	Kg.	Lt.
100 mm (3.93 inch.)	150 mm (5.90 inch.)	94 mm (3.70 inch.)	120 mm (4.72 inch.)	0,75	0,5
120 mm (4.72 inch.)	198 mm (7.79 inch.)	116 mm (4.56 inch.)	142 mm (5.59 inch.)	1,40	1

### Pumpen Version 3 lt



GEWICHT KG.	BEHÄLTERGRÖßE LT.
2,30	3

## BESTELL INFORMATION

BESCHREIBUNG	BEHÄLTERGRÖßE	BEHÄLTERGRÖßE
Handpumpen SMILE	0,50 l	0012140
	1l	0012150
	3 l	0012160

ZUBEHÖR	TEILE NR
Tube nylon Ø 4x3	5717300
Push-in 1/8 per tubo Ø 4	0910102
Push-in 5/16 per tubo Ø 4	3084612
Manometro 1/8	0020557
Tappo 1/8	3232098

Händler-Information:

C2042PG WK 28/15

Dropsa-Produkte können über Dropsa-Filialen gekauft werden und von autorisierten Verkaufsvetretern. Bitte informieren sie sich unter [www.dropsa.com](http://www.dropsa.com), oder nehmen sie Kontakt auf mit [sales@dropsa.com](mailto:sales@dropsa.com).