

Eigenschaften

- **Maximal mögliche Kolbenhöhe:**
100 / min;
- **Maximal messbare Durchflussmenge:**
35 cm³/min;
- **Minstdurchflussmenge für die Messung:**
0.35 cm³ (± 5%);
- **Mindest-Betriebsdruck:**
10 Bar - 147 psi;
- **Maximaler Betriebsdruck :**
400 Bar - 5880 psi;
- **Bypass Öffnung ab einer Druckdifferenz von:**
40 Bar;
- **Material:**
verzinkter Stahl;
- **ATEX Gerätegruppe:**
CE Ex II 3GD c IIC T6 T85°C IP65.

Durchflussmessgerät ATEX

Das Durchflussmessgerät wurde für die volumetrische Messung kleiner Durchflussmengen bei mittleren bis hohen Drücken entwickelt. Der Betrieb basiert auf den Prinzipien der Progressivtechnik.

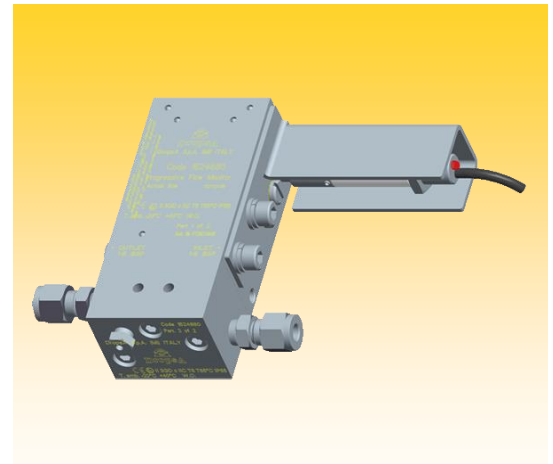
Im Inneren des Geräts bewegt der Ölfluss einen Kolben. Dessen Bewegungen werden durch einen Näherungssensor aufgenommen. Jedes Ausgangssignal entspricht dabei einer Ölmenge von 0,35cc.

Das Gerät ist auf einer Grundplatte montiert. Diese erlaubt es den Messaufsatz zur Kalibrierung oder Erneuerung zu entfernen, ohne in die Rohrleitungen einzugreifen.

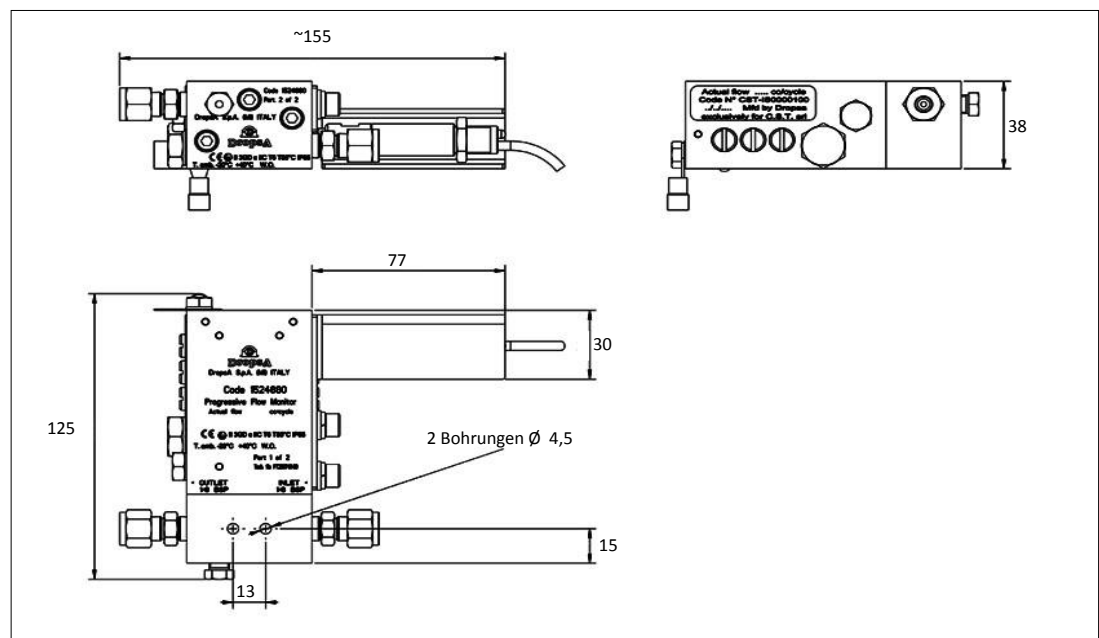
Zusätzlich verfügt das Gerät über einen Bypass. Dieser ermöglicht den weiteren Betrieb der Maschine auch wenn das Gerät blockiert ist.

Ein Ansaugfilter im Innern schützt das Durchflussmessgerät vor Verunreinigungen.

Das Produkt eignet sich für Anwendungen in explosionsgefährdeten Bereichen (zertifiziert gemäß der Richtlinie 94/9 CE).



Abmessung



Anwendung

- **Schmiermittel Durchfluss Überwachung.**

Kontakt

www.dropsa.com
sales@dropsa.com

ITALIEN

Dropsa SpA
 t. +39 02-250791
 f. +39 02-25079767

U.K.

Dropsa (UK) Ltd
 t. +44 (0)1784-431177
 f. +44 (0)1784-438598

DEUTSCHLAND

Dropsa GmbH
 t. +49 (0)211-394-011
 f. +49 (0)211-394-013

FRANKREICH

Dropsa Ame
 t. +33 (0)1-3993-0033
 f. +33 (0)1-3986-2636

CHINA

Dropsa Lubrication Systems
 (Shanghai) Co., Ltd
 t. +86 (021) 67740275
 f. +86 (021) 67740205

U.S.A.

Dropsa Corporation
 t. +1 586-566-1540
 f. +1 586-566-1541

AUSTRALIEN

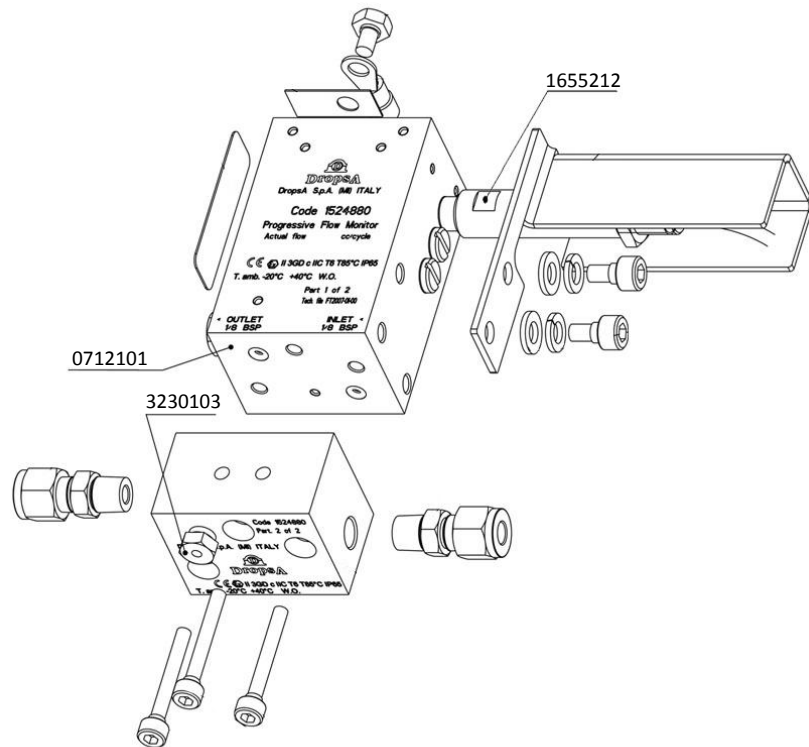
Dropsa Australia Ltd.
 t. +61 (0)2-9938-6644
 f. +61 (0)2-9938-6611

BRASILIEN

Dropsa Remonlub
 t. +55 (0)11-563-10007
 f. +55 (0)11-563-19408

Durchflussmessgerät ATEX

TECHNISCHE SPEZIFIKATIONEN	
Max. mögliche Kolbenhöhe	100/min
Max. messbare Durchflussmenge	35 cm ³ /min.
Min. Durchflussmenge für Messung	0,35 cm ³ /Zyklus (±5)
Min. Betriebsdruck	10 Bar – 147 psi
Max. Betriebsdruck	400 Bar – 5880 psi
Bypass Öffnung ab einer Druckdifferenz von	40 Bar – 588 psi
Schmiermittel Viskosität	Öl = 32+1000 ISO VG Fett = 00 NLGI
Material	Verzinkter Stahl
ATEX Gerätegruppe	CE Ex II 3GD c IIC T6 T85°C IP65



Bestellinformationen

TEILE NR.	BESCHREIBUNG
1524880	Durchflussmessgerät auf Grundplatte montiert
ERSATZTEILE	
0712101	Filter 25µ
1655212	Nährungssensor "NAMUR"