



SMILE

CARATTERISTICHE

- PORTATA MASSIMA:
5 CM³ /COLPO
- PRESSIONE MAX:
3 BAR
- PRESSIONE MIN:
1 BAR

SMILE, LA LUBRIFICAZIONE AD OLIO PIÙ ECONOMICA IL SISTEMA DI LUBRIFICAZIONE AD OLIO PER LE PICCOLE APPLICAZIONI. EFFICACE, ECONOMICO ED AFFIDABILE

Sorridi! Qualità, compattezza, affidabilità ad un costo contenuto.

Oggi tutte queste caratteristiche le trovi nella Pompa Manuale **SMILE**.

SMILE può essere utilizzata da sola per la lubrificazione di un singolo punto, o insieme a sistemi monolinea (tipo 01) per la lubrificazione ad olio di piccoli impianti.



CARATTERISTICHE:

- Portata di 5 cc. al colpo.
- Elegante serbatoio in materiale plastico trasparente che consente l'immediata visione dello stato del lubrificante.
- Blocchetto a 3-vie montato sull'uscita offre la possibilità di incorporare accessori tipo manometro.
- Tappo di caricamento a scatto e Filtro inclusi come standard.
- Unità di pompaggio brevettata, semplice ed affidabile.
- Il numero dei componenti si è ridotto del 50% rispetto alle versioni precedenti.

APPLICAZIONI

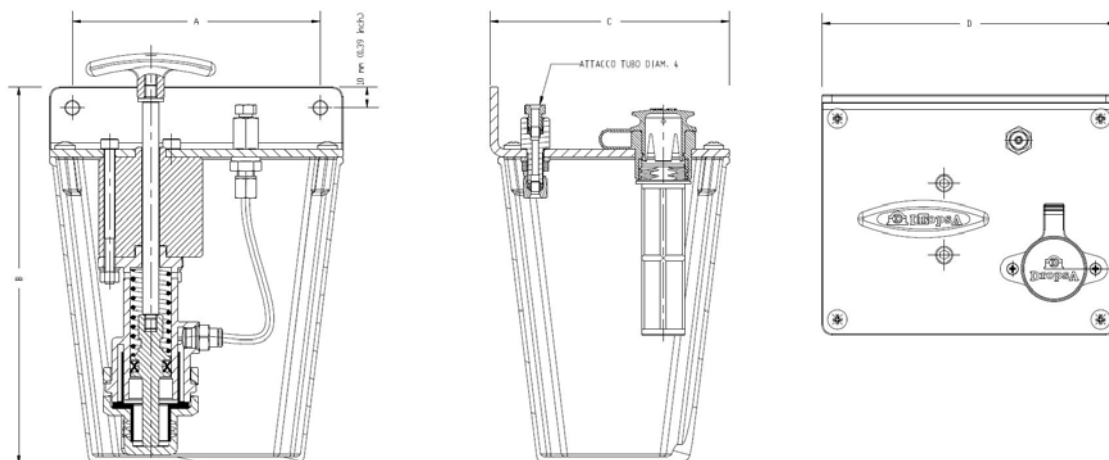
- LINEA SINGOLA
SISTEMA 01

INFORMAZIONI TECNICHE

CARATTERISTICHE TECNICHE	
Portata	5 cm ³ al colpo
Pressione max.	3 bar
Pressione min.	1 bar
Capacità serbatoio	500 cm ³ - 1000 cm ³ - 3000 cm ³
Temperatura di utilizzo	-5 ÷ +55 °C (23 °F ÷ +131 °F)
Umidità di esercizio	90% max
Lubrificanti ammessi	Oli minerali
Viscosità olio alla temp. di lavoro	32 ÷ 220 cSt (150 ÷ 1018 SUS)

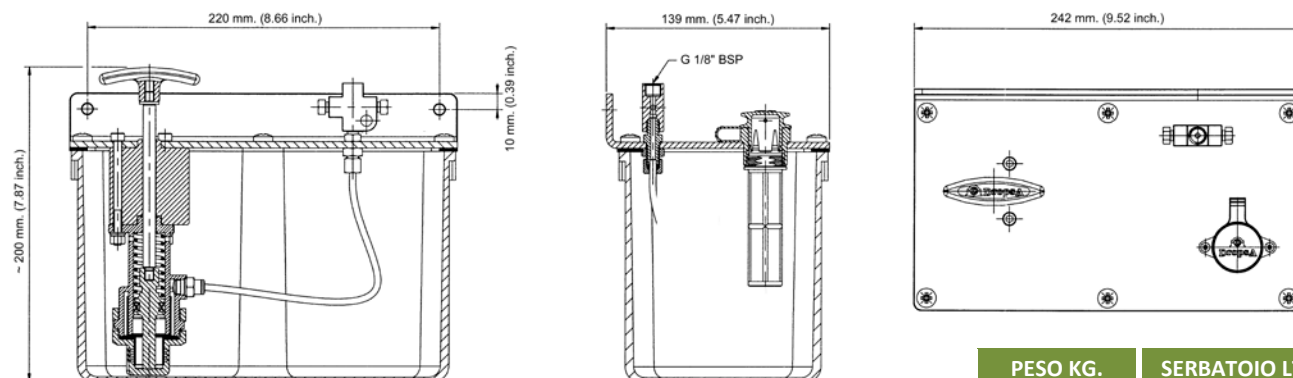
DIMENSIONI

Versione 0.5 lt e 1 lt



DIMENSIONI				PESO	SERBATOIO
A	B	C	D	Kg.	Lt.
100 mm (3.93 inch.)	150 mm (5.90 inch.)	94 mm (3.70 inch.)	120 mm (4.72 inch.)	0,75	0,5
120 mm (4.72 inch.)	198 mm (7.79 inch.)	116 mm (4.56 inch.)	142 mm (5.59 inch.)	1,40	1

Versione 3 lt



PESO KG.	SERBATOIO LT.
2,30	3

INFORMAZIONI PER L'ORDINE

DESCRIZIONE	SERBATOIO	CODICE
Pompa manuale SMILE	0,50 l	0012140
	1l	0012150
	3 l	0012160

ACCESSORI	CODICE
Tubo nylon Ø 4x3	5717300
Push-in 1/8 per tubo Ø 4	0910102
Push-in 5/16 per tubo Ø 4	3084612
Manometro 1/8	0020557
Tappo 1/8	3232098

Info Distributore: