

CARACTERÍSTICAS

- COMPATIBLE CON
- SISTEMA 33
- CAPACIDAD
DEPÓSITO: 1L
- CAUDAL:
10 CC/EMBOLADA
- TEMPERATURA DE
TRABAJO +5°C A
+40 °C

PARA LA LUBRICACIÓN DE ACEITE Y GRASA FLUIDA

BOMBA MANUAL ROBUSTA Y FIABLE PARA SISTEMAS CON INYECTORES (33V).

De robusta construcción y gran fiabilidad, la **Bomba Manual Serie 3106000** ha sido diseñada para alimentar instalaciones de lubricación que utilizan aceite o grasa fluida (NLGI 000).

DE FÁCIL USO

Su uso es fácil y sencillo, gracias a la leva de accionamiento situada en la parte anterior del depósito, necesita una fuerza de 5 kg, con presiones de 10 bar para acoplarse en situación inicial y comenzar el proceso de lubricación.



APLICACIONES

- PEQUEÑAS MÁQUINAS HERRAMIENTA EN GENERAL
- MÁQUINAS PARA TRABAJAR LA MADERA
- MÁQUINAS PARA TRABAJAR EL VIDRIO
- MÁQUINAS PARA TRABAJAR EL MARMOL

PRINCIPIO DE FUNCIONAMIENTO

Mediante el accionamiento de la leva manual, los pistones empujan el lubricante para su uso.

El muelle interno retorna rápidamente la leva a su posición vertical permitiendo la aspiración del lubricante contenido en el depósito.

En el bloque de distribución esta integrada la válvula de relajación que permite despresurizar el circuito, una vez terminado el ciclo de lubricación.

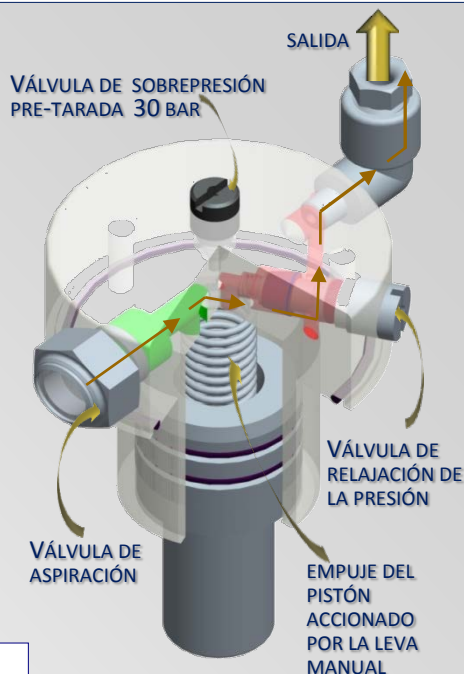
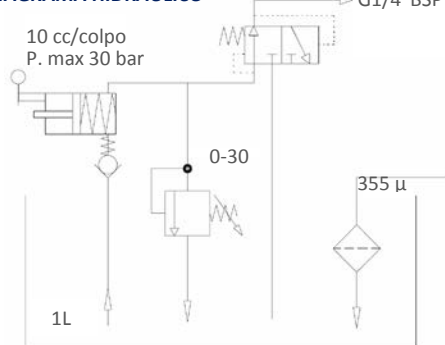


DIAGRAMA HIDRÁULICO



TIPOS DE INSTALACIÓN

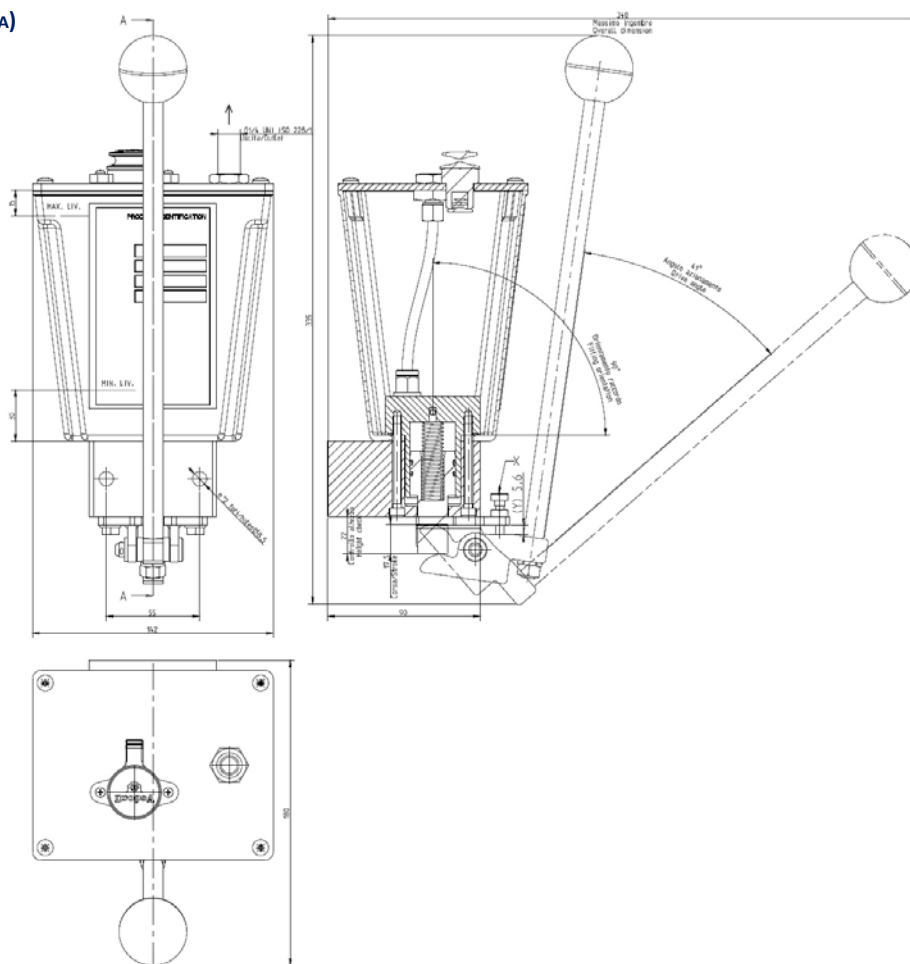
- INSTALACIONES DE LUBRICACIÓN CON DOSIFICADORES DE "DE RESPUESTA DIRECTA" CON PRESIONES DE TRABAJO < 30 BAR SISTEMA 33V(*)

(*) ES PRECISO UN CAUDAL Y UNA PRESIÓN BAJA PARA QUE EL SISTEMA FUNCIONE

INFORMACIÓN TÉCNICA

CARACTERÍSTICAS TÉCNICAS	
Accionamiento	Manual
Sistema bombante	Pistón
Presiones de trabajo max	30 bar
Capacidad depósito	1 L
Caudal	10 cc/embolada (utile 5cc/embolada)
Rosca salida	G1/4" BSP
Temperatura de trabajo	+ 5 ÷ + 40°C
Lubrificantes admitidos	Aceite lubricante mineral 32÷1000 cSt/ Grasa NLGI 000
Fuerza máxima de accionamiento azionamento	20 Kg

DIMENSIONES (DIBUJO NO EN ESCALA)



INFORMACIÓN PARA PEDIDOS

VERSIONES ESTANDAR	
DESCRIPCIÓN	CÓDIGO
Bomba Manual	3106000
ACCESORIOS	
DESCRIPCIÓN	CÓDIGO
Presostato más racoreria	0020553 + 3085250
Placa de montaje	3106117

Info distribuidor:

C2157PS WK 35/10

Los productos Dropsa se pueden adquirir en las filiales de Dropsa y en los distribuidores autorizados; se recomienda consultar la página web