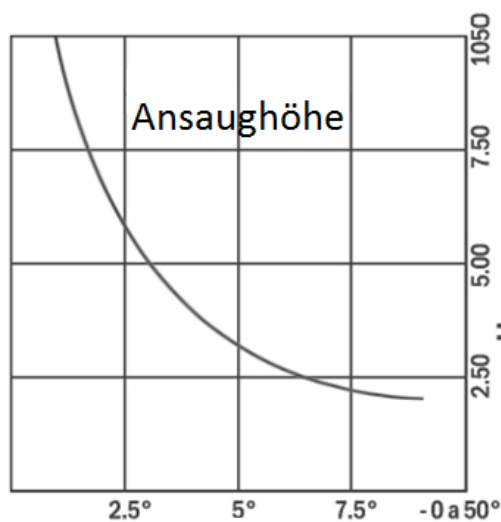
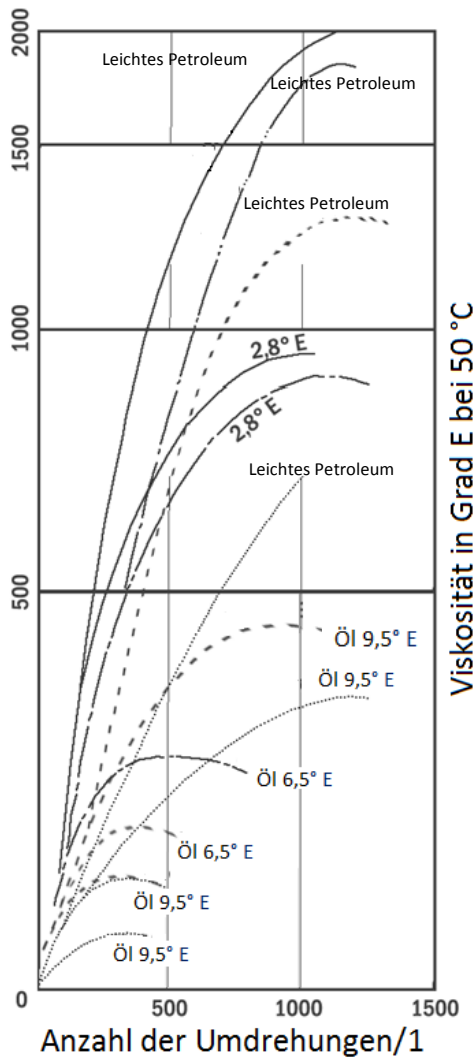




PUMPE MIT NOCKENWELLENSTEUERUNG - MIT KOLBEN

KOLBENPUMPE MIT NOCKENWELLENSTEUERUNG

- = Kolbenhub in mm. 8
- - - = Kolbenhub in mm. 6
- · · = Kolbenhub in mm. 4
- = Kolbenhub in mm. 2



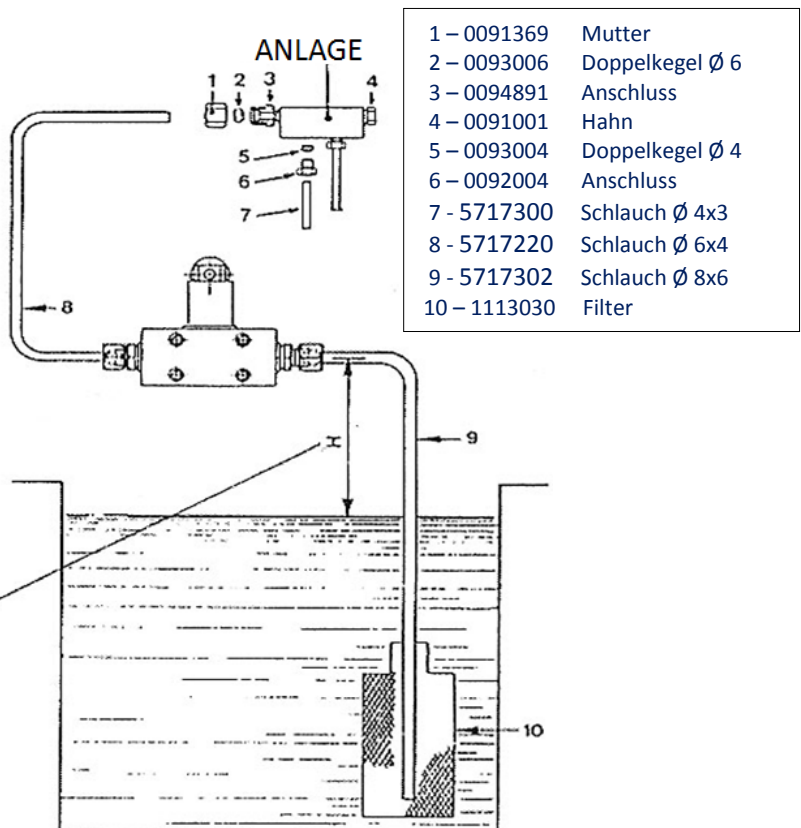
Die Steuerung der Pumpe erfolgt über die Exzenter-Nockenwelle oder über Impulse.

Der maximale Hub des Kolbens beträgt 8 mm.

Es ist notwendig sicherzustellen, dass der Kolben im unteren Totpunkt den Boden nicht berührt.

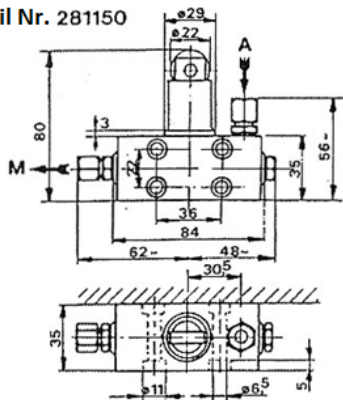
Der Durchmesser der Nockenwelle darf nicht kleiner als 60 mm

ANLAGEN		ANLAGEN	
EINSEITIG		ZWEISEITIG	
Anzahl Wege	Teil Nr.	Anzahl Wege	Teil Nr.
2	0042133	4	0042136
2 bis 90°	0042134	6	0042425
3	0042135	8	0042426
4	0042125	10	0042427
5	0042126	14	0042428
6	0042127		
7	0042128		
8	0042129		
10	0042130		
12	0042131		

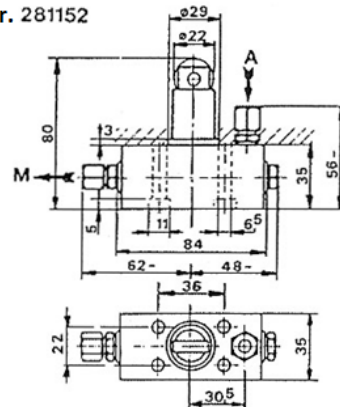


ABMESSUNGEN

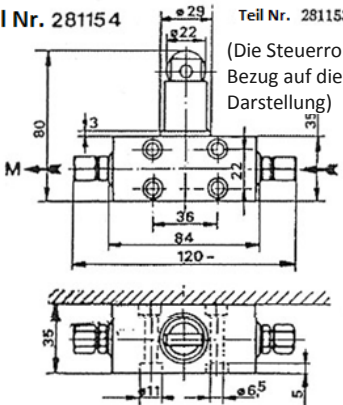
Teil Nr. 281150



Teil Nr. 281152

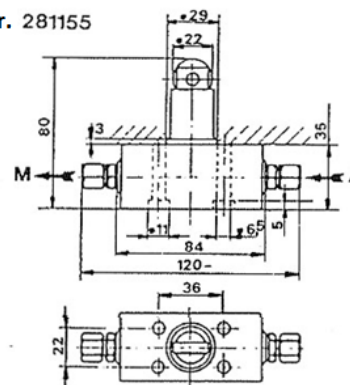


Teil Nr. 281154

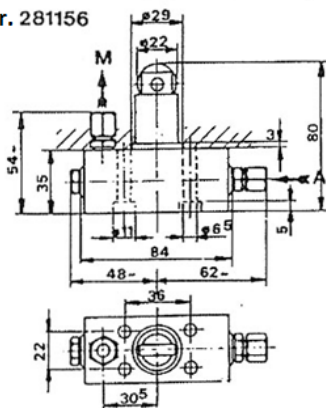


Teil Nr. 281153
(Die Steuerrolle resultiert 90° in Bezug auf die grafische Darstellung)

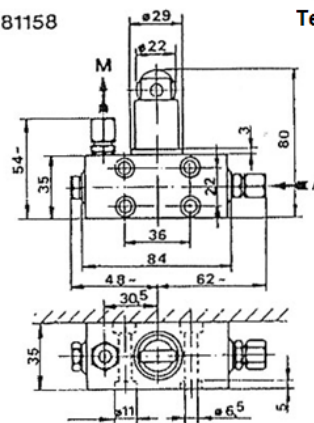
Teil Nr. 281155



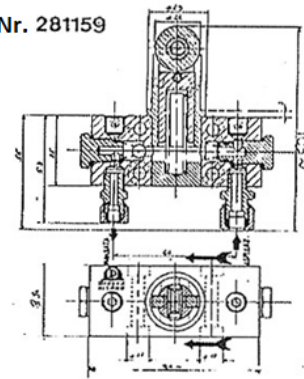
Teil Nr. 281156



Teil Nr. 281158



Teil Nr. 281159



BESTELLINFORMATIONEN

BESCHREIBUNG	ARTIKELNUMMER
Kolbenpumpe mit Nockenwellensteuerung	0281150
	0281152
	0281153
	0281154
	0281155
	0281156
	0281158
0281159	

Händlerinformation: