

CARACTERISTIQUES

- TEMPERATURE DE FONCTIONNEMENT
T : - 30 à +80 °C
- PRESSION MAX :
15 bar
- DÉBIT MAX PAR POINT :
1,6 L/min (voir schéma)

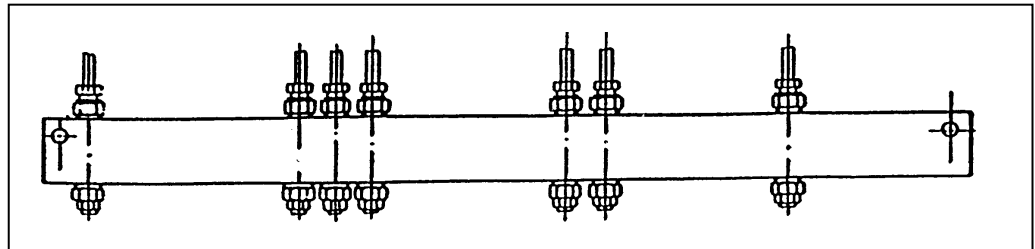
REGULATEURS DE DEBIT POUR SYSTEMES DE RECIRCULATION D'HUILE

La vanne de régulation est assemblée dans un distributeur fabriqué à partir d'une barre en alliage léger extrudé (anticorrosion).

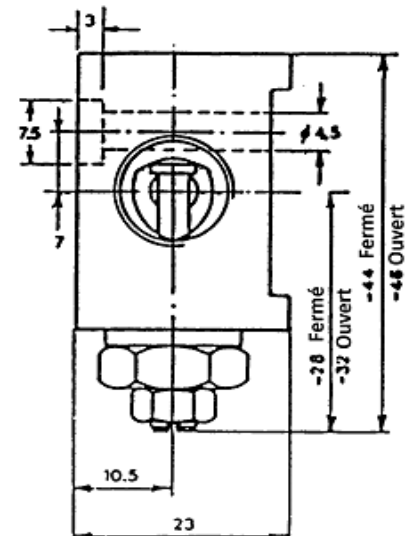
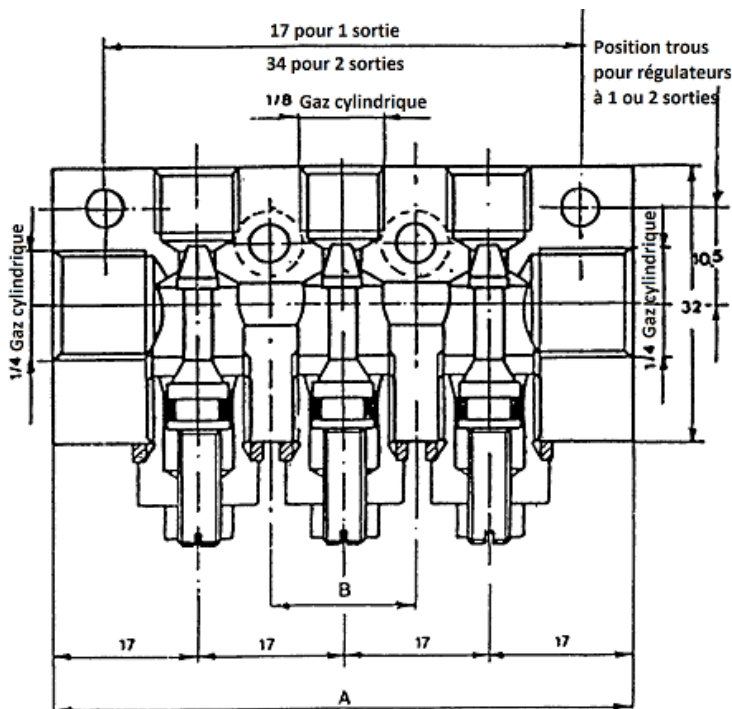
Dispositif (très simple et économique) et particulièrement adapté à la distribution d'huile dans les systèmes de lubrification.

Pour les applications particulières, la barre d'aluminium extrudé est également disponible dans les longueurs de 4 à 6 mètres.

L'utilisateur pourra ainsi mettre en œuvre des applications intéressantes, en utilisant la barre comme tuyau principal et en insérant les régulateurs de débit dans les positions les plus appropriées.

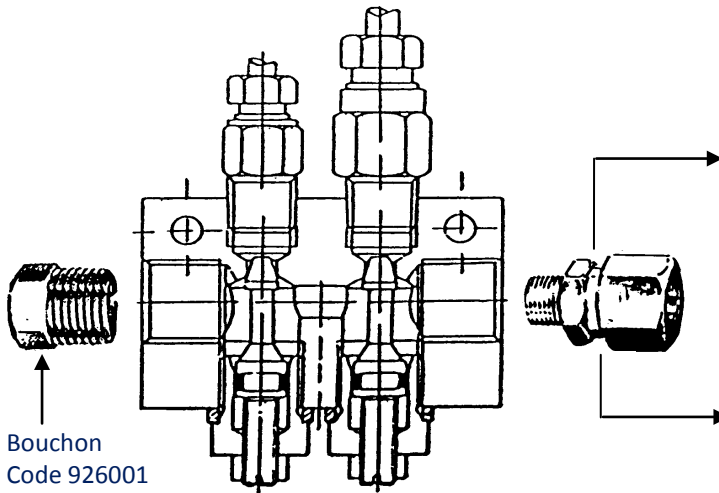


DIMENSIONS



	TUBE EXT.	
	Ø 4	Ø 6
A Raccord	92004	92052
B Bicône	93004	93006
C Embout	910005	910051
A + B + C	92069	92080

SORTIES	DIMENSIONS		CODE
	A	B	
1	34		3293111
2	51		3293112
3	68	17	3293113
4	85	34	3293114
5	102	51	3293115
6	119	68	3293116
7	136	85	3293117
8	153	102	3293118
9	170	119	3293119
10	187	138	3293120
11	204	153	3293121
12	221	170	3293122



Bouchon
Code 926001

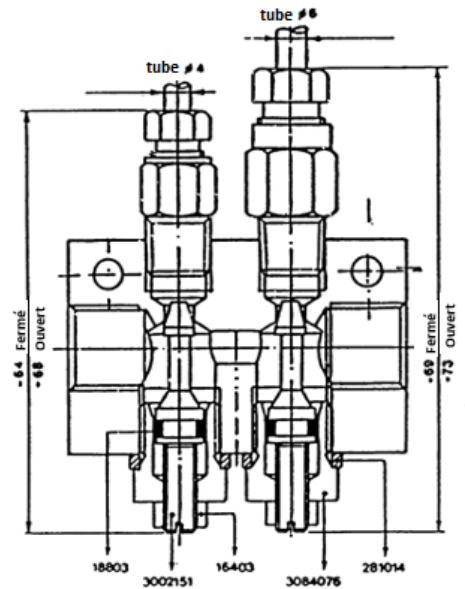
Pour tube 6
Code 3085017

Pour tube 8
Code 3085017

Pour tube 10
Code 3085017

Emboutis dotés de
raccord et bicône

SORTIES	RÉGULATEUR DOTÉ DE RACCORD ET BICÔNE		* Distributeur et régulateur
	Tube Ø4	Tube Ø6	
1	3293031	3293151	3293111
2	3293032	3293152	3293112
3	3293033	3293153	3293113
4	3293034	3293154	3293114
5	3293035	3293155	3293115
6	3293036	3293156	3293116
7	3293037	3293157	3293117
8	3293038	3293158	3293118
9	3293039	3293159	3293119
10	3293040	3293160	3293120
11	3293041	3293161	3293121
12	3293042	3293162	3293122



* Dans le cas de sortie avec tubes divers Ø4 et Ø6 – commander séparément le régulateur des raccords

COURBE DU DÉBIT EN SORTIE AVEC PRESSION DE 3 BAR ET TEMPERATURE D'HUILE DE 28 °C

