

CARACTERISTIQUES

- UTILISABLE AVEC HUILE ET CHAUX GRASSE
- RÉSERVOIRS H : 2L – 3L
- CARTE ÉLECTRONIQUE PROGRAMMABLE
- BORNIER EXTERNE

LA SOLUTION SIMPLE POUR LA LUBRIFICATION À L'HUILE ET À LA CHAUX GRASSE

Compacte et polyvalente, la pompe SMART³&SIMPLE a été conçue pour permettre une lubrification simple et rapide de vos installations.

La carte de commande permet de programmer facilement la temporisation des cycles de lubrification, en réglant les temps de lubrification et d'attente du cycle.

SMART³&SIMPLE est la solution idéale pour une utilisation dans les systèmes à ligne unique, en particulier avec le système DropsA vannes 33 V.

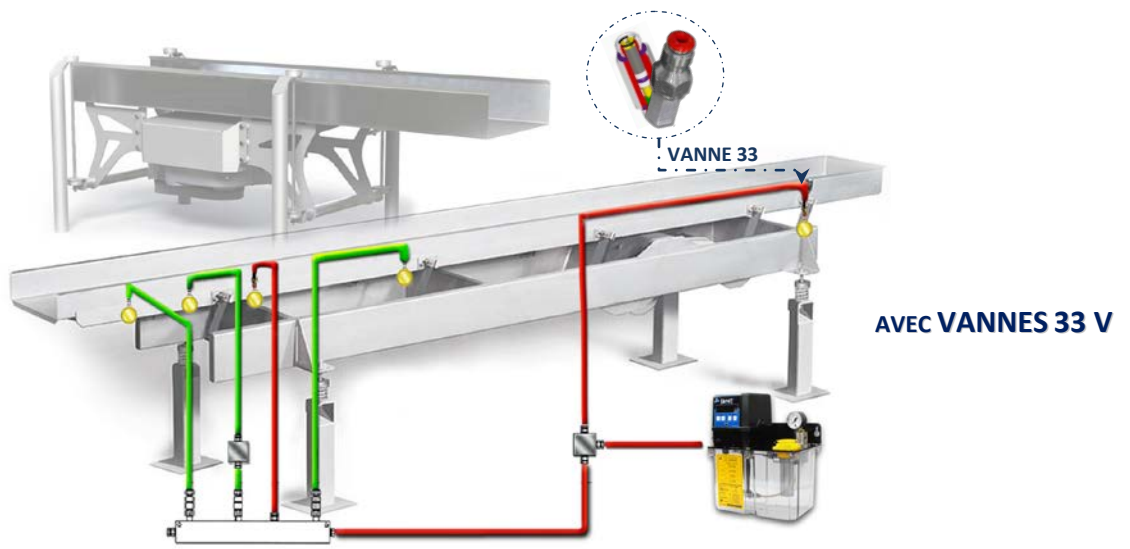
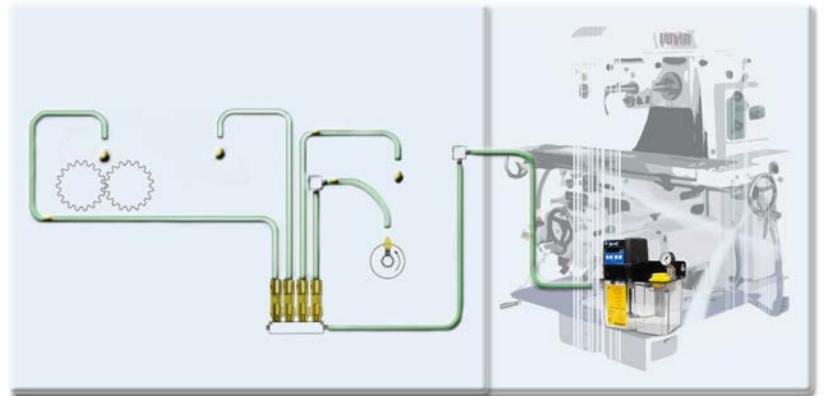


GRÂCE AU MODE « TIMER », IL EST POSSIBLE DE RÉGLER FACILEMENT ET RAPIDEMENT, À L'AIDE DE 4 BOUTONS SITUÉS SUR LE PANNEAU, LES TEMPS DE LUBRIFICATION ET LES TEMPS DE PAUSE.



EXEMPLES D'APPLICATIONS POUR CONVOYEURS À BANDE

AVEC SYSTÈME DOSEUR DROPSA LIGNE 01

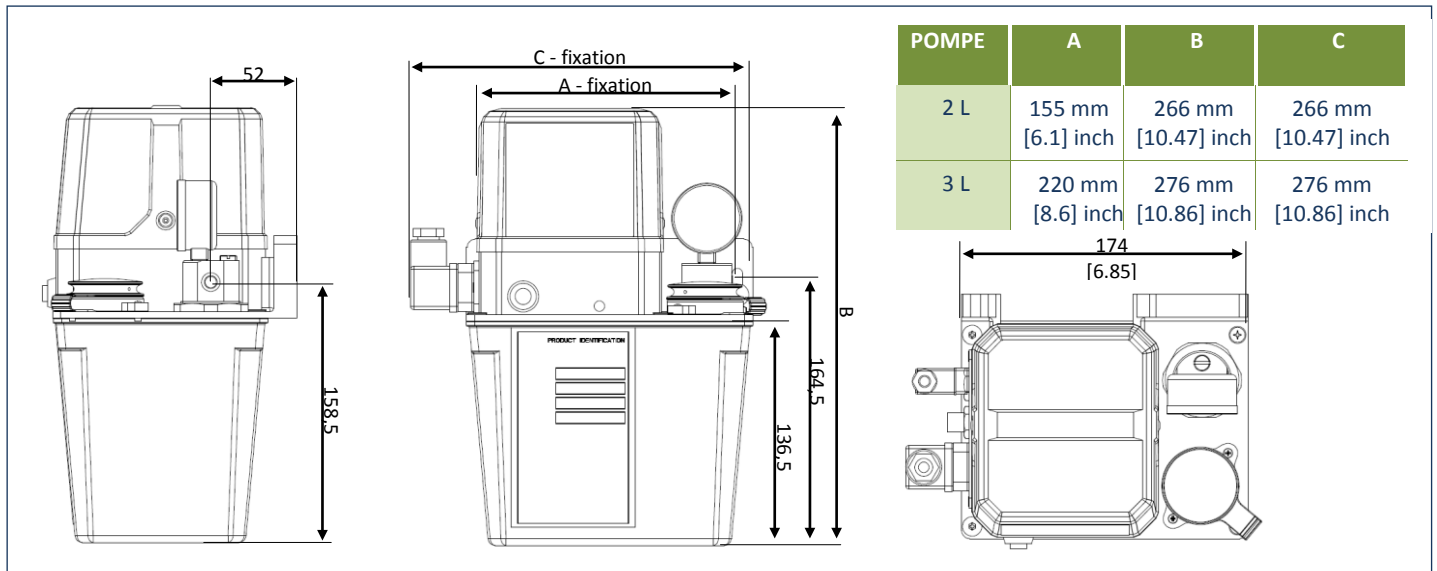


AVEC VANNES 33 V

APPLICATIONS

- PETITES ET MOYENNES INSTALLATIONS À HUILE ET CHAUX GRASSE
- MACHINES-OUTILS

DIMENSIONS (LES SCHÉMAS NE SONT PAS À L'ÉCHELLE)



CARACTÉRISTIQUES TECHNIQUES

Moteurs	110 V – 2P – 50/60 Hz 140/175 W – (2800/3500 rpm) 230 V – 2P – 50 Hz 135 W – (2800 rpm) 230 V – 2P – 60 Hz 170 W – (3500 rpm) 24 Vcc – 55 W – (2800 rpm)	Avertisseur de niveau minimum à infrarouge (utilisé pour l'huile et la chaux grasse NLGI000 max)	Type NPN/PNP protégé contre le court-circuit, ouvert en cas de niveau minimum
Avertisseur de niveau minimum à flotteur (huile seulement)	Avec contact NC en présence de liquide	Lubrifiants admis	Huile lubrifiante 32 cSt – 320 cSt ; Graisse max NLGI000 ;
Niveau de pression acoustique continu	< 70 dB(A)	Durée maximale de travail de la pompe en continu	1 min
Débit	180 cm ³ /min à 2800 rpm 220 cm ³ /min à 3500 rpm	Pressions de travail maximum	30 bar
Température d'utilisation	+5 ÷ +60 °C	Humidité de fonctionnement	90 % d'humidité rel.
Pressostat	10 à 20 bar – pré-étalonné à 18 bar	Température de stockage	-20 ÷ +80 °C
Raccord de sortie	G1/8" BSP	Filtre	Degré de filtration 1000 µ
Dérivation	Réglable 0 à 30 bar – pré-étalonné à 25 bar	Temps d'attente minimum	5 fois T-on

INFORMATIONS POUR LA COMMANDE

SMART³ & SIMPLE

NIVEAU	ALARMES	PUISSANCE	CODES	
			RÉSERVOIR 2 L	RÉSERVOIR 3 L
Optique	Contact NO/NC	24 Vcc	4012018	4012318
		110 Vca - 50/60 Hz	4012118	4012418
		230 Vca - 50 Hz	4012218	4012518
		230 Vca - 60 Hz	4012618	4012718

PIÈCES DÉTACHÉES

ARTICLE	DESCRIPTION	CODES
POMPE	Débit 180 cm ³	3099166
	110 Vca 50/60 Hz monophasé - 140/175 W 2P	3301565
MOTEUR	230 Vca 50 Hz monophasé - 135 W 2P	3301567
	230 Vca 60 Hz monophasé - 170 W 2P	3301600
	24 Vcc	3301582
CAPTEUR DE NIVEAU	Magnétique	1655763
	Optique	1639201
FILTRE	Degré 1000 µ	3130466
RÉSERVOIR	2 L	6770102

PIÈCES DÉTACHÉES

ARTICLE	DESCRIPTION	CODES
PRESSOSTAT	NA 10 à 20 bar réglé à 18 bar	3291048
	NC 10 à 20 bar réglé à 18 bar	3291035
MANOMÈTRE	0 - 100 bar	0020564
	110 Vca	1639225
CARTE ÉLECTRONIQUE	230 Vca	1639224
	24 Vcc	1639226
CONNECTEUR M12X1	Connecteur 5 pôles femelle	0039170
CONNECTEUR DIN 43650	Connecteur 3 pôles/terre – femelle – Sortie câbles PG9	0039976

Informations distributeur :