

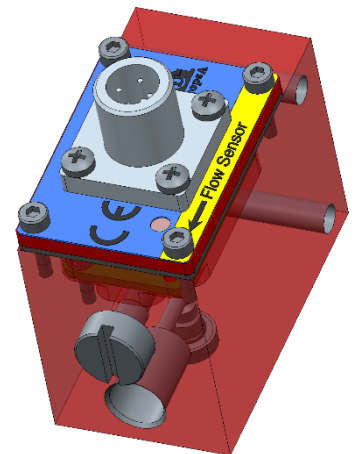
## 性能

- **紧凑:**  
体积小意味着在复杂的机器上安装更简单
- **可靠:**  
元部件经过验证, 具备最高的可靠性和最长的寿命
- **NPN 和 PNP:**  
这两种均是标配
- **M12 连接器:**  
按照汽车规格设计的可靠的接线解决方案

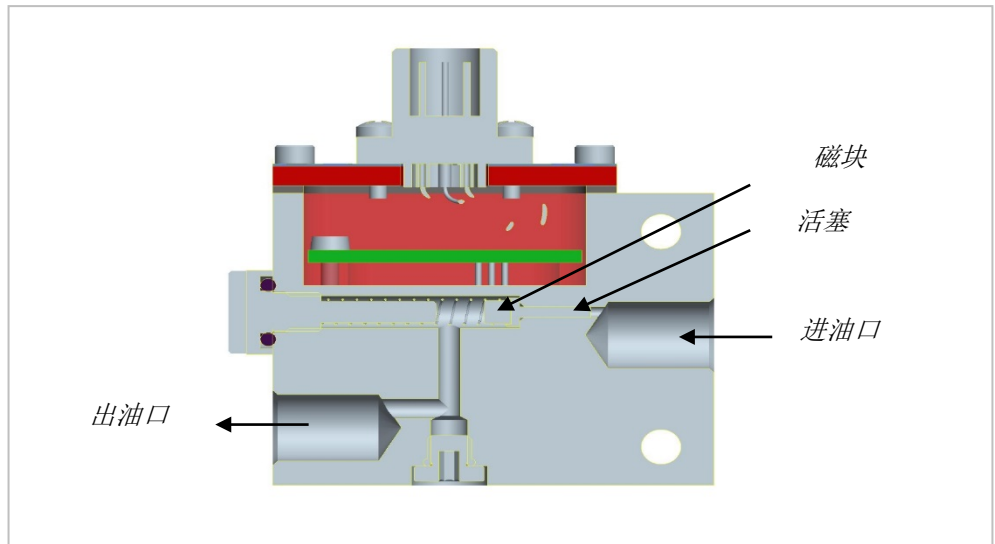
## 流量传感器

“流量传感器”尤其适用于在带有泵循环流速的系统上查看进入管道的油路。

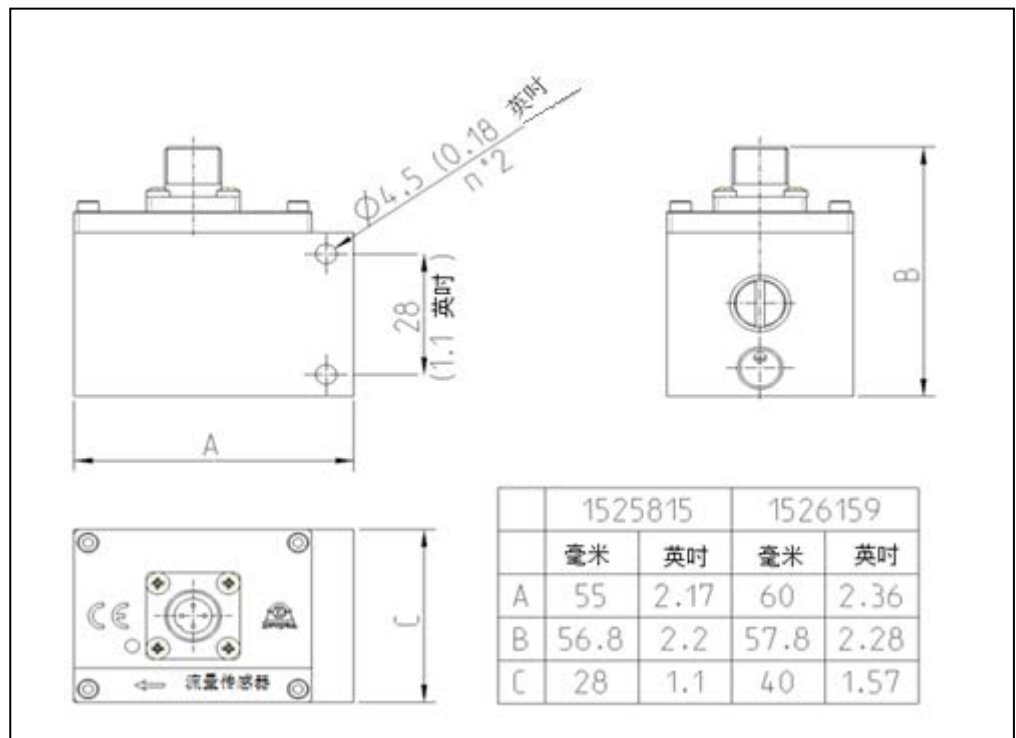
油路由簧片开关探测, 而簧片开关则由放置在活塞上的磁体激活, 活塞由流体压力驱动。



## 运行原理



## 尺寸



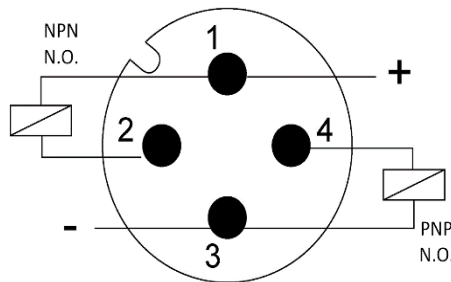
## 应用范围

- 带脉冲循环的低压稀油系统

## 技术特性

材质	阳极氧化铝
检测最低流量	10 mm <sup>3</sup> /冲程
可检测最大循环数	使用 32 cSt 稀油时为 20 循环/分钟 使用 6 稀油时为 220 循环/分钟
电源	8 ÷ 28 V DC
出口短路保护	是
防护级别	IP 65 - IP67
工作温度	-5 ° C ÷ +55 ° C (23 ° F ÷ +131 ° F)
电连接器	M12x1
输出信号	NPN 2A N.O - PNP 0.7A N.O.
可接受的液体最大压力	7 bar
可用的润滑油	稀油: 32 ÷ 220 cSt
进出口连接	1/8" BSP
重	0.2 Kg (0.44 lb)

## 连接



编	功能
1	Vdc, 8 ÷ 28V
2	NPN 输出
3	GND
4	PNP 输出

## 订购信息

M12 连接器- (俯视图)

## 流量传感器

描述	编号
流量传感器 IP 65	1525815
流量传感器 IP 67	1526159

## 备件

描述	编号
板卡分组	3133490
传感器别针	1524594
磁块	1524417
O 型圈	0018804
传感器弹簧	3191281
M5 塞子	3234291