

CARACTERÍSTICAS

- MAX. CICLOS POR MIN.: 600
- PEQUENAS DIMENSÕES
- ASPIRAÇÃO Ø 8-10
- VAZÃO Ø 8-6-10
- FLUXO 2,6 CM³ POR CICLO

BOMBA DE PISTÃO COM ACIONAMENTO POR CAMES SÉRIE LT E PS

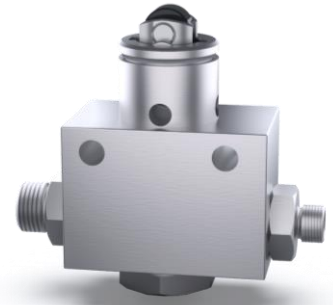
A bomba de pistões com acionamento por cames está disponível em duas versões PF com flange e PS sem flange.

Execução com aspiração lateral e vazão lateral com rolo normal.

Dotada de by pass interno que recircula o lubrificante quando a pressão da linha ultrapassa as duas atm.

Vazão de 2,6 cm³ por cada ciclo com um curso máximo da mola de 10 mm.

Os corpos da bomba são feitos numa liga de alumínio, e o êmbolo em aço temperado e retificado.



CARACTERÍSTICAS TÉCNICAS GERAIS

Pressão de utilização	5 bar
Vazão nominal ciclo	2.6 cc
Número máximo de ciclos por minuto	600
Viscosidade óleo	Min. 15 cSt max. 220 cSt
Temperatura de serviço	+5 ÷ +60

EXEMPLOS DE APLICAÇÃO

A bomba de vácuo rotativa é uma alternativa válida à bomba de êmbolo para sistemas de lubrificação a óleo de correntes e órgãos da máquina.

O sistema de lubrificação é composto por um reservatório de 2 ou 3 litros com filtro de aspiração, bomba, distribuidores e válvula, escovas ou bicos instalados junto dos pontos a lubrificar.

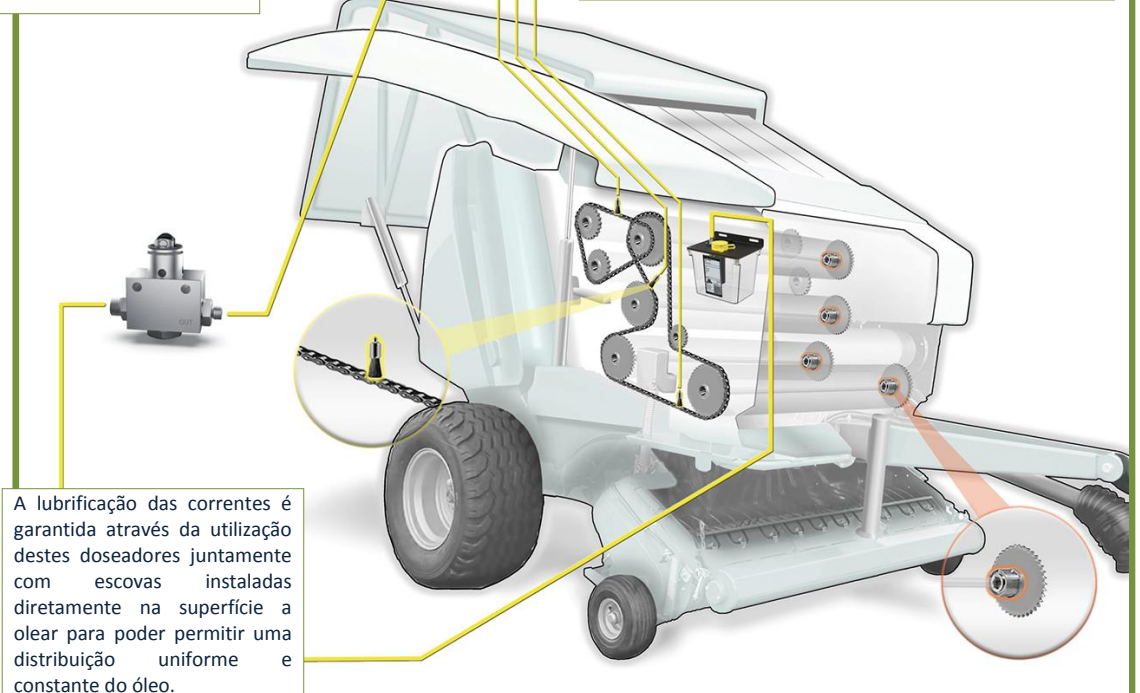
APLICAÇÕES

- MÁQUINAS AGRÍCOLAS
- ENFARDADEIRAS DE CÂMARA FIXA
- ENFARDADEIRAS DE CÂMARA VARIÁVEL
- CEIFEIRAS-DEBULHADORAS
- SISTEMAS PARA LUBRIFICAÇÃO DE CORRENTES OU REDUTORES DE BAIXA PRESSÃO E ATRAVÉS DE ACIONAMENTO POR CAME

A bomba é instalada com ligação a um rolo ou eixos com excêntrico que permitam o funcionamento da mesma, criando o vácuo no interior da câmara de aspiração.

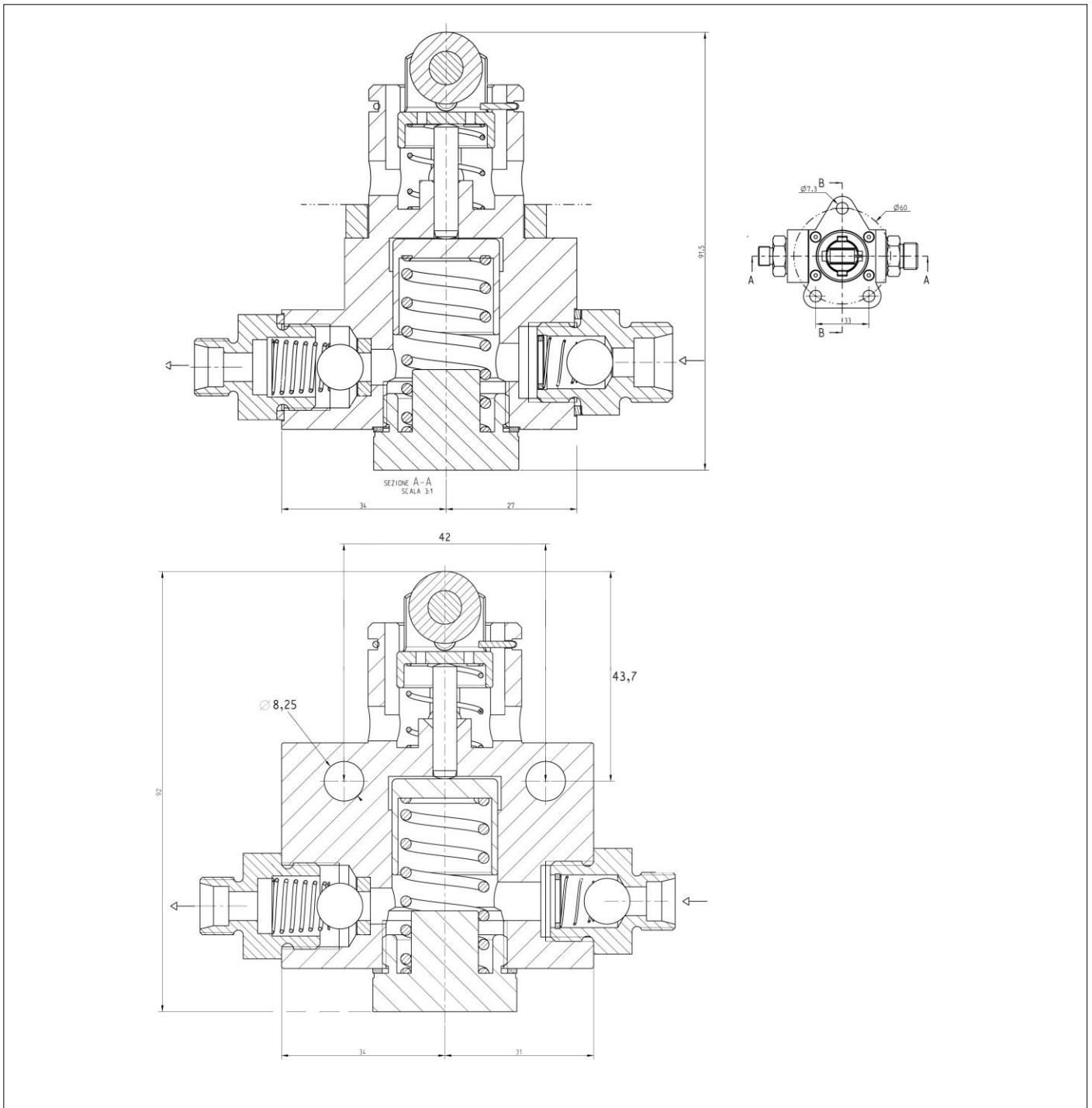
O sistema completa-se com os distribuidores combinados com dosadores em espiral, ideais para a lubrificação de órgãos mecânicos e mecanismos rotativos de alta velocidade onde é importante manter uma película contínua de óleo.

As válvulas são instaladas em distribuidores de 3 a 11 saídas, com base na configuração do sistema e dos pontos a lubrificar.



A lubrificação das correntes é garantida através da utilização destes doseadores juntamente com escovas instaladas diretamente na superfície a olear para poder permitir uma distribuição uniforme e constante do óleo.

DIMENSÕES (DESENHOS SEM ESCALA)



INFORMAÇÕES PARA COMPRA

DESCRIÇÃO	Ø ASPIRAÇÃO	Ø VAZÃO	CÓDIGO
SEM FLANGE	8	8	LT-PS22-B21-8-8
	10	8	LT-PS22-B21-10-8
	8	6	LT-PS22-B21-8-6
	10	6	LT-PS22-B21-10-6
COM FLANGE	10	8	LT-PF22-B21-10-8
	10	10	LT-PF22-B21-10-10