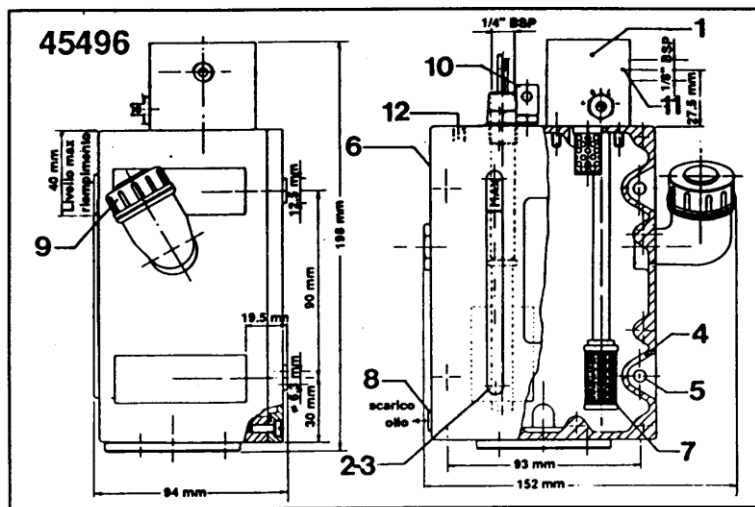
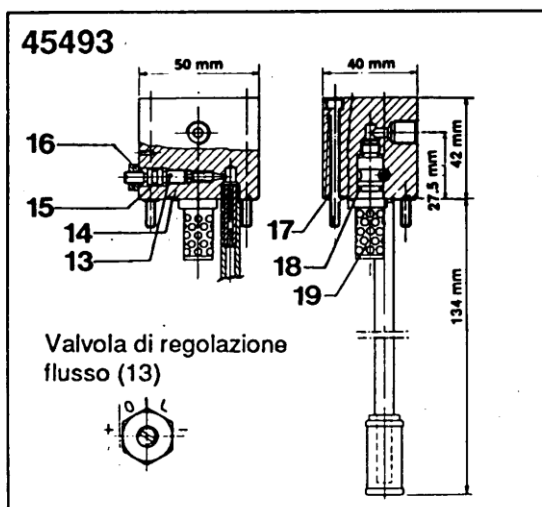
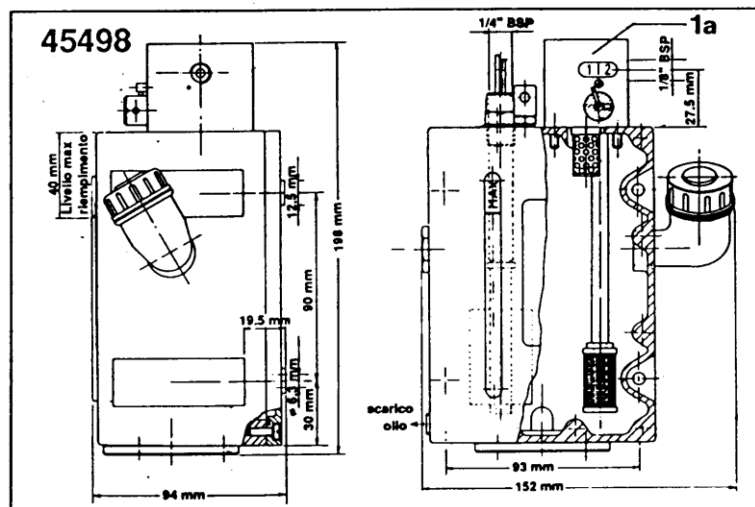
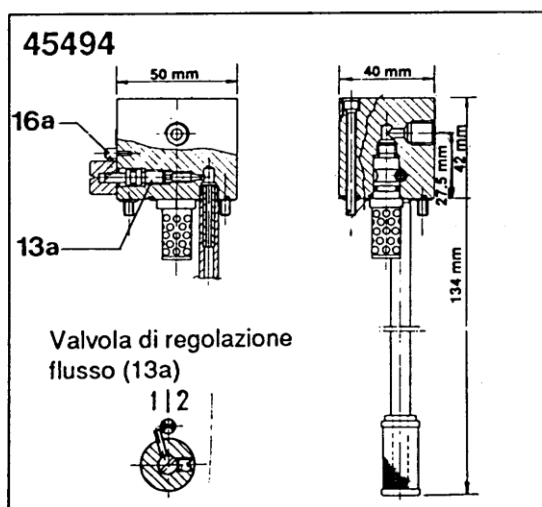


GENERATORI NEBOL DA 40 CLM



Cod. 45493 Lubrificatore di nebbia da 40 CLM composto da tubo venturi, filtro in aspirazione e dispositivo di regolazione del flusso di olio con vite e dado di bloccaggio. Per ottenere il flusso minimo di olio occorre chiudere completamente la vite e successivamente ruotarla di mezzo giro in senso antiorario. Per il flusso massimo, ruotare ulteriormente la vite di due giri nello stesso senso

Cod. 45496 Generatore Nebol composto da lubrificatore 45493, serbatoio da 500 grammi, contatto elettrico di minimo livello, valvola di scarico sovrappressione serbatoio (Apertura a 3000 mm H₂O)



Cod. 45494 Lubrificatore di nebbia come 45493 ma con dispositivo di regolazione del flusso di olio con posizioni min.(1) e max. (2) corrispondenti rispettivamente ad una apertura della vite di regolazione di uno e due giri. Il dispositivo è regolato in fabbrica per ottenere le seguenti erogazioni:
Posizione 1= 6+7 cc olio/ora Posizione 2= 10+12 cc olio/ora

Cod. 45498 Generatore Nebol composto da lubrificatore 45494, serbatoio da 500 grammi, contatto elettrico di minimo livello, valvola di scarico sovrappressione serbatoio (Apertura a 3000 mm H₂O)

Per il completamento del generatore sono fornibili a richiesta: separatore di condensa con scarico automatico, elettrovalvola pneumatica, regolatore della pressione dell'aria in entrata, piastra di supporto in lamiera d'acciaio e manometro (vedi apparecchiature Nebol 45502 + 45508)

N.B. Il livello dell'olio nel serbatoio non deve mai superare la linea MAX dell'indicatore di livello. Un'altezza di 10 mm misurata sull'indicatore equivale ad un volume di olio di 85 cc. circa nel serbatoio

45493
45494
45496
45498

GENERATORE NEBOL DA 40 CLM CON CONTATTO ELETTRICO DI MINIMO LIVELLO



Pos.	Descrizione	Codice
1	Lubrificatore Nebol per generatore cod.45496	45493
1a	Lubrificatore Nebol per generatore cod.45498	45494
2	Indicatore di livello	3289116
3	Guarnizione	61152
4	Guarnizione	3190154
5	4 fori Ø 6,3 per fissaggio generatore alla piastra	
6	Serbatoio in lega leggera	45279
7	Filtro in aspirazione	3130062
8	Scarico olio	3234098
9	Tappo di riempimento serbatoio	3234159
10	Valvola di scarico sovrappressione serbatoio	3294003
11	Foro di entrata aria Ø 1/8 Gas Cilindrico	

Pos.	Descrizione	Codice
12	Foro di uscita nebbia Ø 1/2 Gas Cilindrico	
13	Valvola (generatore 45493)	3230104
13a	Valvola (generatore 45494)	3230106
14	Guarnizione	61118
15	Guarnizione	18803
16	Dado (generatore 45493)	45255
16a	Dado (generatore 45494)	3008126
17	Guarnizione	45253
18	Guarnizione	18807
19	Venturi con deflettore	45238

PORTATA NEBBIA IN CLM

CLM = consumo in litri di nebbia al minuto

La portata nominale del generatore (vedi diagramma) si riferisce a quella ottenuta regolando la pressione dell'aria a 1,4 bar (20 psi) , alla temperatura di 24°C.

NOTA

La pressione dell'aria in entrata al generatore deve essere uguale o superiore alla somma del valore di pressione impostata e della caduta di pressione rilevata dalla tabella.

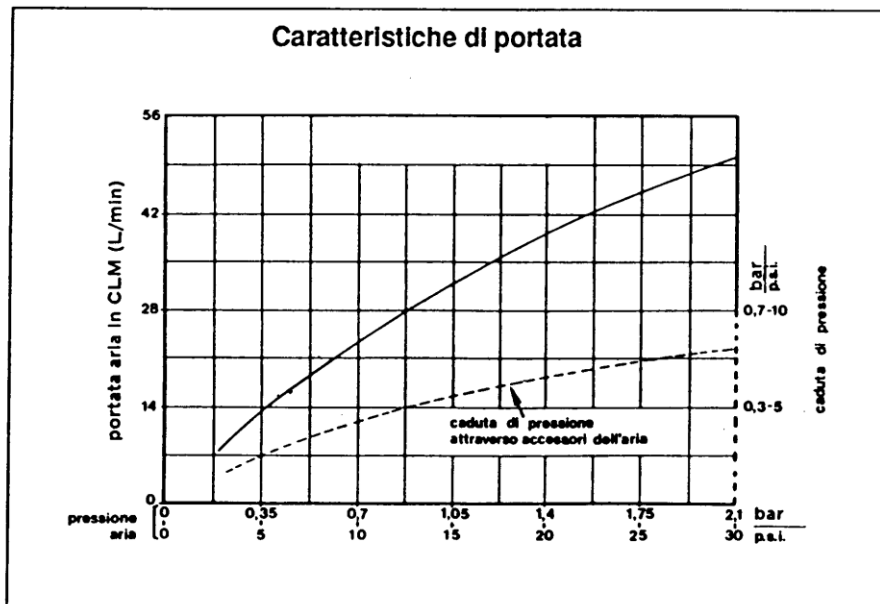
Esempio: sia 1,4 bar (20 psi) il valore della pressione regolata nel generatore, dal diagramma si rileva una caduta di pressione di circa 0,42 bar (6 psi), per cui la minima pressione di alimentazione sarà di 1,4 + 0,42 bar = 1,82 bar (20 + 6 = 26 psi)

Caratteristiche elettriche del contatto di minimo livello cod. 1655505

Potenza massima di apertura: 80VA - 60w

Tensione massima 250V

Corrente massima 1,3 A



ITALIA
Dropsa SpA
t. +39 02-250791
f. +39 02-25079767

U.K.
Dropsa (UK) Ltd
t. +44 (0)1784-431177
f. +44 (0)1784-438598

GERMANY
Dropsa GmbH
t. +49 (0)211-394-011
f. +49 (0)211-394-013

FRANCE
Dropsa Ame
t. +33 (0)1-3993-0033
f. +33 (0)1-3986-2636

CHINA
Dropsa Lubrication Systems
(Shanghai) Co., Ltd
t. +86 (021) 67740275
f. +86 (021) 67740205

U.S.A.
Dropsa USA Incorporated
t. +1 586-566-1540
f. +1 586-566-1541

AUSTRALIA
Dropsa Australia Pty
t. +61 (02)-9938-6644
f. +61 (0)2-9938-6611

BRAZIL
Dropsa Do Brasil Ind.e
Com.Ltda
t. +55 (0)11-563-10007
f. +55 (0)11-563-19408