

CARACTERÍSTICAS

- **Compresión:**
ver tabla;
- **Caudal:**
ver tabla;
- **Presión aire sistema de accionamiento:**
14 bares máx.;
- **Conexión de aire:**
G ¾ UNI-ISO 228/1 (3/4" BSP);
- **Salida de aire:**
G ½ UNI-ISO 228/1 (1/2" BSP);
- **Peso:**
25-28 kg

Para aplicaciones pesadas y para el trasvase de aceite y líquidos no corrosivos

Estas bombas, potentes, robustas y de larga duración, montadas en bidones comerciales o en depósitos de grandes dimensiones, se utilizan en el ámbito industrial como bombas de trasvase de grasas, aceites lubricantes y otros fluidos no corrosivos y para el llenado de depósitos y la alimentación de instalaciones centralizadas.

Están formadas por un grupo motor neumático con pistón de caucho sintético, que se mueve de arriba a abajo y viceversa impulsado por un chorro de aire comprimido y un vástago de bombeo con pistón de acero, el cual, accionado por el pistón del motor de aire, aspira el fluido desde el fondo del bidón para realizar el trasvase de dichos fluidos a pequeños depósitos para su utilización.

Están disponibles las siguientes familias de bombas para distintas relaciones de compresión:

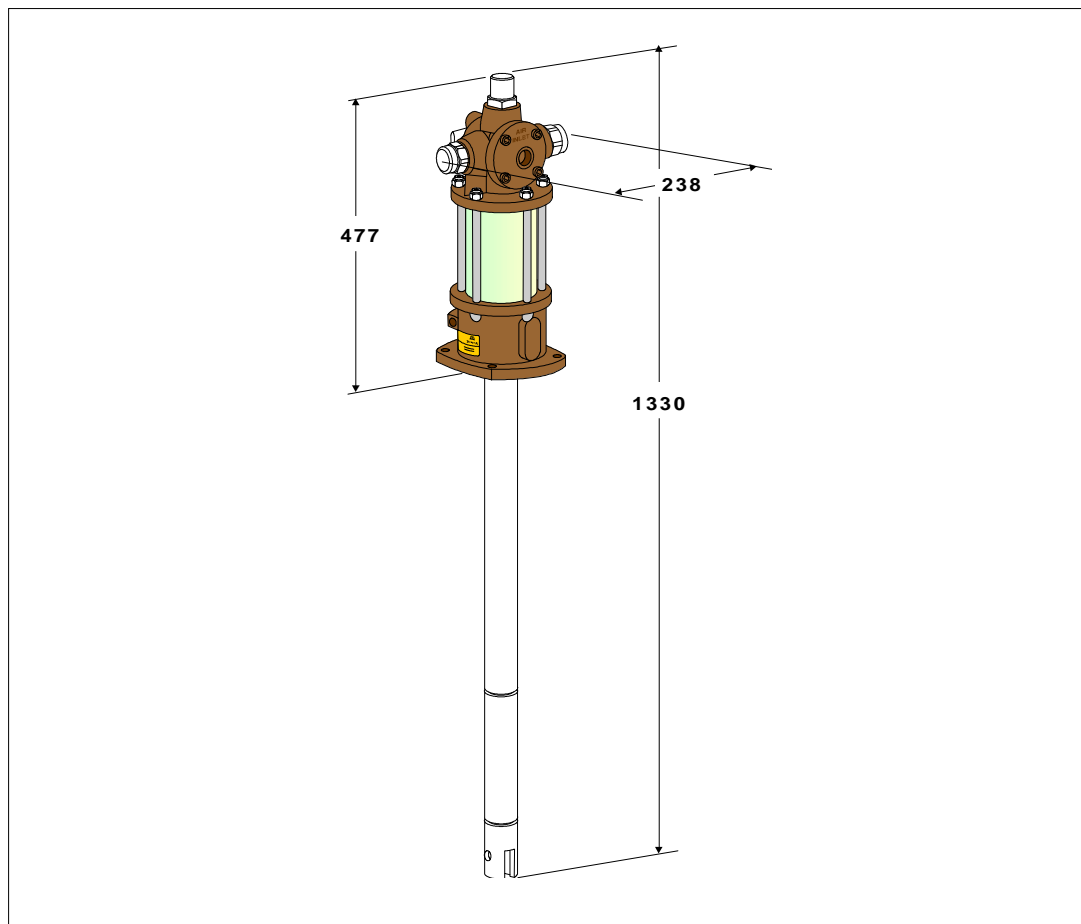
Bombas de alta presión, utilizadas para bombear grasas duras, tenaces y fibrosas de consistencia NLGI 2.

Bombas de presión media, adecuadas tanto para grasas blandas NLGI 0, como para fluidos muy viscosos (máx. 140 SAE).

Bombas de presión baja, indicadas para bombear solo fluidos muy viscosos (máx. 140 SAE).



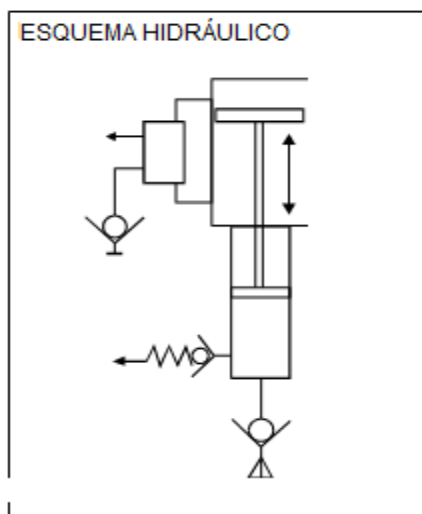
DIMENSIONES



APLICACIONES

- **Bombas de trasvase de grasas, aceites lubricantes y otros fluidos no corrosivos para el llenado de depósitos y la alimentación de instalaciones centralizadas.**

BOMBAS NEUMÁTICAS SERIE 400200 INSTALACIÓN/FUNCIONAMIENTO



INFORMACIÓN PARA EL PEDIDO

CÓMO REALIZAR UN PEDIDO					
CÓD. CONJUNTO BOMBA	CÓD. MOTOR DE AIRE	CÓD. VÁSTAGO DE BOMBEO	REL. COMPRESIÓN	TIPO DE LUBRICANTE	CAUDAL CON AIRE DE ACCIONAMIENTO A 7 bar
0400200	0400100	0400170	40:1	Grasa NLGI 2	8 kg/min
0400300	0400100	0400155	75:1	Grasa NLGI 2	5 kg/min
0400205	0400100	0400165	25:1	Grasa/aceite 1000 cSt	16 litros/min
0400210	0400100	0400160	6:1	Aceite 1000 cSt	28 litros/min

ACCESORIOS	
DESCRIPCIÓN	CÓDIGO
Silenciador	2034950
Cubierta para bidones de 180 kg	0400040

RECAMBIOS		
	COMPONENTES CÓD.	KIT SERVICIO CÓD.
Cabeza motor	400100	2037304 para cabeza motor 400100
	400100	400294 para cabeza motor 400100
Vástago de bombeo	400160 para 400210	2037305 para vástago de bombeo
	400165 para 400205	2037306 para vástago de bombeo
	400170 para 400200	2037307 para vástago de bombeo + cabeza motor
	400170 para 400200	400194 junta para vástago de bombeo
	400170 para 400200	2039930 junta para pistón de aspiración
	400155 para 400300	400195 junta para vástago de bombeo
	400155 para 400300	2034857 para vástago de bombeo + cabeza motor

Info del distribuidor: