

CARACTERÍSTICAS

- CONFORME A DIRETIVA 94/9/CE 'ATEX'
- II 2GD IIC T5/100 °C IP65
- DUPLO MÓDULO BOMBEADOR
- 3 NÍVEIS DISPONÍVEIS:
 - NÍVEL MÍNIMO E MÁXIMO DE BOIA
 - NÍVEL MÍNIMO E MÁXIMO LASER
 - NÍVEL MÍNIMO CAPACITIVO E NÍVEL MÁXIMO
- MÓDULO "QUICK SWAP": FÁCIL SUBSTITUIÇÃO DOS ELEMENTOS BOMBEADORES EM REMOÇÃO DAS TUBAGENS
- CAPACIDADE DO RESERVATÓRIO: 10 KG, 30 KG
- VAZÃO: 25cc/MIN

BOMBA COMPACTA A ÓLEO E GRAXA PROJETADA PARA AMBIENTES COM RISCO DE EXPLOSÃO

Mini-SUMÔ Atex, conforme a diretiva 94/9/CE 'ATEX', é uma variante da Mini-SUMÔ projetada para operar em ambientes potencialmente perigosos.

A eletrobomba **mini SUMÔ Atex** encontra-se totalmente protegida contra o ambiente externo e pode operar sem dificuldades até nos ambientes mais severos.

Especialmente indicada para sistema de Linha Dupla e Sistemas Progressivos, a **mini-SUMÔ Atex** foi pensada para alimentar sistemas de lubrificação que utilizam quer óleo quer graxa NLGI 2.

TEMPO DE PARAGEM DURANTE A MANUTENÇÃO IGUAL A ZERO

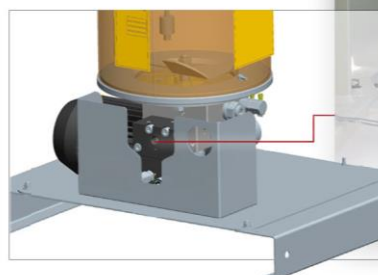
O SISTEMA QUICK SWAP permite substituir em poucos segundos os MÓDULOS BOMBEADORES colocados na parte direita da bomba, sem tocar nas conexões e reduzindo o risco de contaminação; não são, além disso, necessárias intervenções nas tubagens e respetivas ligações.



PROJETADA PARA OPERAR EM AMBIENTES POTENCIALMENTE PERIGOSOS
II 2GD IIC IIIC T5/T100 °C IP65

APLICAÇÕES

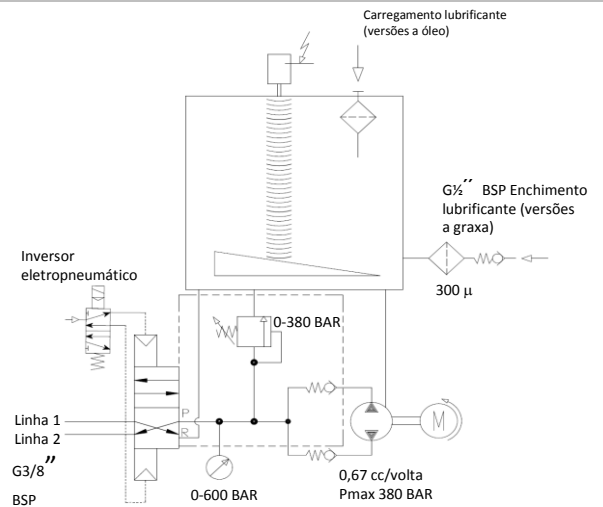
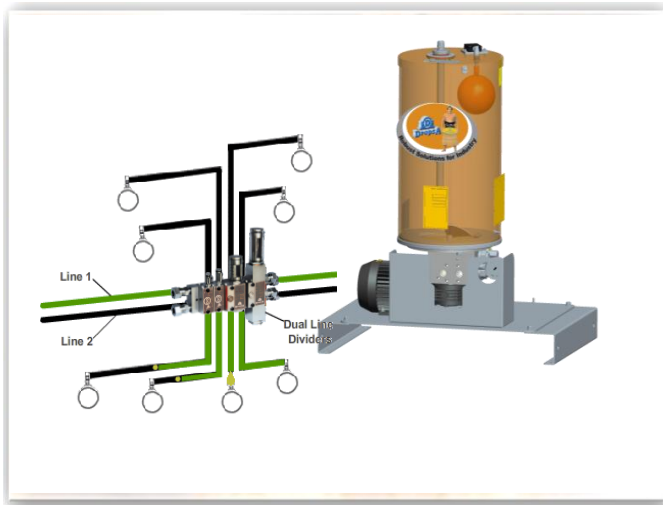
- ÁREAS EM RISCO DEFLAGRAÇÃO
- FÁBRICAS DE AÇO
- INDÚSTRIAS PETRÓLEO E GÁS



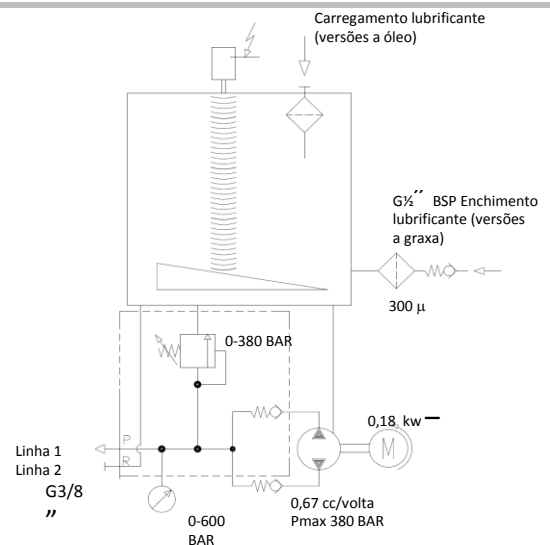
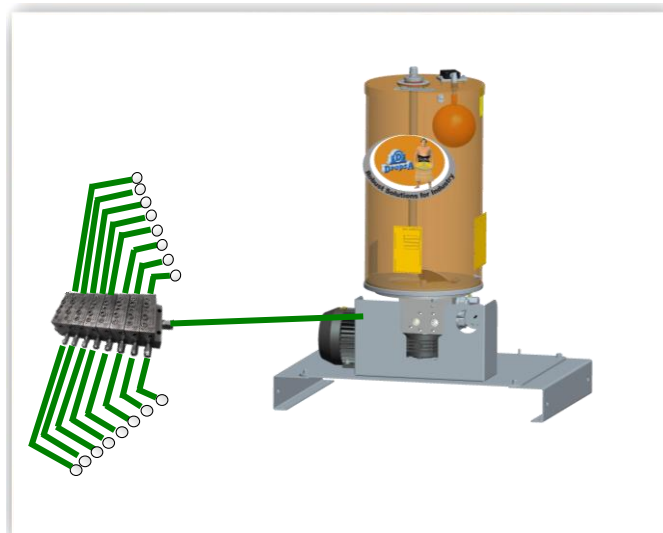
TOTALMENTE PROTEGIDA FACE AO AMBIENTE EXTERNO FUNCIONA SEM DIFICULDADE MESMO NAS CONDIÇÕES AMBIENTAIS MAIS DIFÍCEIS

EXEMPLOS DE APLICAÇÕES

- ESQUEMA HIDRÁULICO BOMBA A GRAXA COM INVERSOR ELETROPNEUMÁTICO – LINHA DUPLA



- ESQUEMA HIDRÁULICO BOMBA A GRAXA – LINHA ÚNICA



CARATERÍSTICAS GERAIS

Peso vazio (reservatório de 10 Kg)	62 Kg
Peso vazio (reservatório de 30 Kg)	65 Kg
Peso vazio bomba sem reservatório	42 Kg

CARATERÍSTICAS ELÉTRICAS

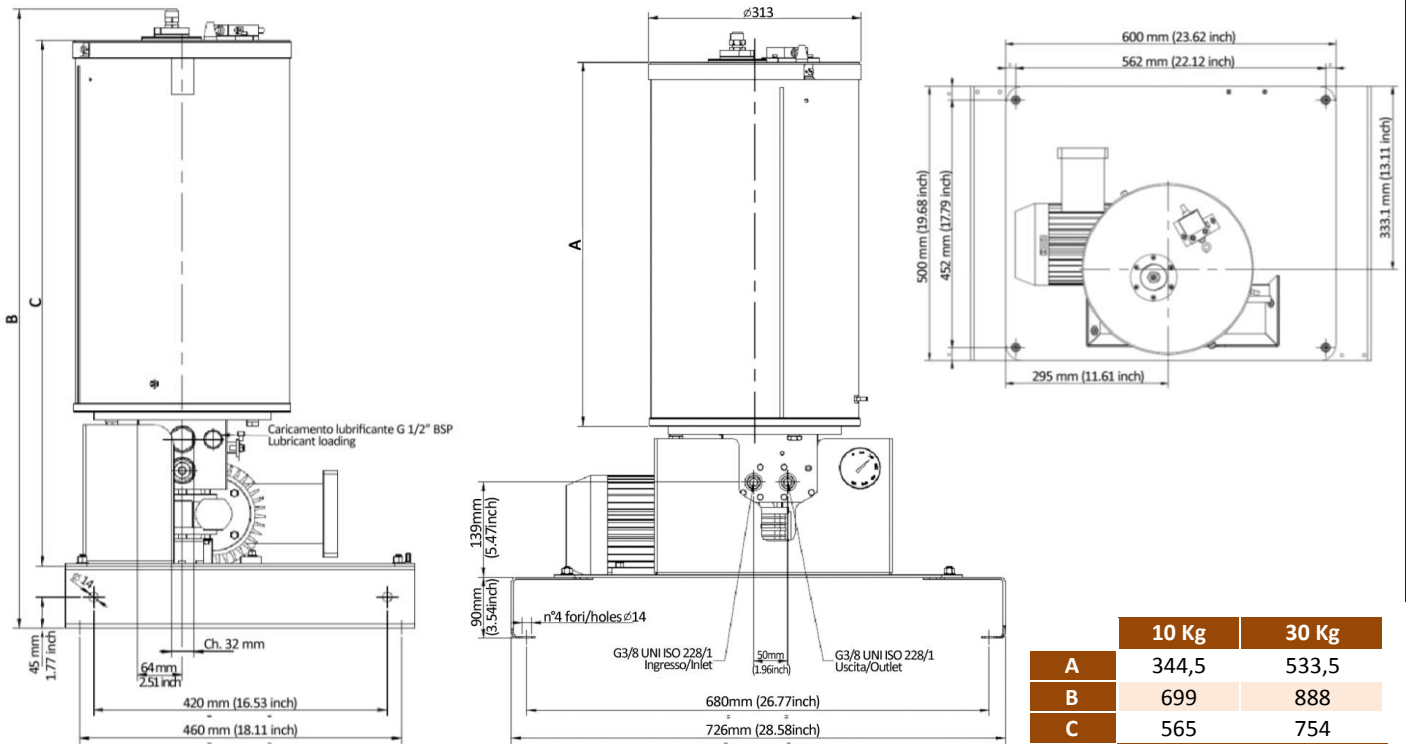
Motor	3 Ph - 0,25 Kw - 230Δ/400Y 50/60 Hz – Tensão max. de trabalho admissível 690 V
Grau de proteção do motor	IP 65
Nível mínimo e máximo	Capacitivo/Laser/Boia

CARATERÍSTICAS HIDRÁULICAS

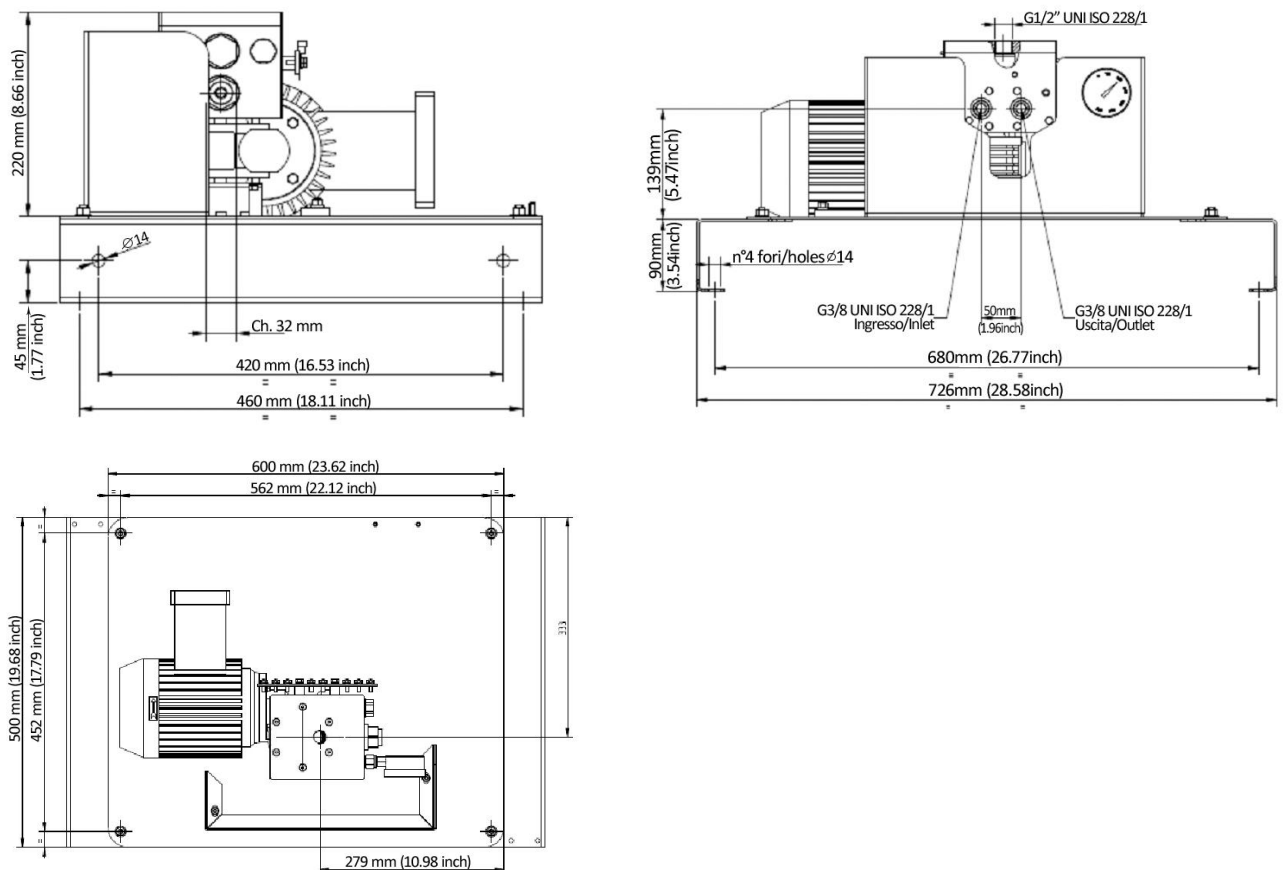
Sistema de bombagem	Por pistões
Fluxo (por elemento bombeador)	25 cc/min
Pressões de trabalho máximas	380 bar
Ficha de saída	G3/8" BSP
Filtro em carregamento	Grau de filtração 300 μ
Válvula de segurança	Regulável 0÷380 bar – pré-calibrado 300 bar
Temperatura de utilização	- 5 ÷ + 50 °C
Humidade de exercício	90 % humidade rel.
Lubrificantes admitidos	Óleo lubrificante mineral min 32 cSt; graxa max. NLGI2

DIMENSÕES (DISENHOS SEM ESCALA)

VERSÃO COM RESERVATÓRIO



VERSÃO SEM RESERVATÓRIO



**MINI-SUMO** **INFORMAÇÕES PARA COMPRA**

VERSÕES DISPONÍVEIS			
BOMBA	RESERVATÓRIO	DESCRIÇÃO	CÓDIGO
<i>Mini-SUMO</i> GRAXA	10 kg	Standard com Capacitivo Exi (mínimo)+Microswitch Ext (Max)	2487200
	30 Kg	Standard com Capacitivo Exi (mínimo)+Microswitch Ext (Max)	2487201
<i>Mini-SUMO</i> ÓLEO	10 kg	Standard com nível boia Ex d	2487250
	30 Kg	Standard com nível boia Ex d	2487251
	-	Versão sem reservatório	2487220

ACESSÓRIOS		
ARTIGO	DESCRIÇÃO	CÓDIGO
Nível máximo e mínimo	Kit nível laser bomba 30 kg proteção Ext	0295145
	24 V DC	0083570
Kit inversor eletro-pneumático	24 V AC	0083571
	110 V AC	0083572
	230 V AC	0083573
Inversor hidráulico		0086450
Terminal	Suporte de terminal com cablagem	1525722

PEÇAS DE REPOSIÇÃO	
DESCRIÇÃO	CÓDIGO
Motor - 3 Ph - 0,25 Kw - 230Δ/400Y 50Hz - 1350 rpm	0297040
Kit nível capacitivo Exi (mínimo)+Microswitch Exd (max.) 10 Kg	0297075
Kit nível capacitivo Exi (mínimo)+Microswitch Exd (max.) 30 Kg	0297061
Kit nível laser invólucro Exd 30 Kg	0295145
Kit nível boia 10 Kg Exd	0295152
Kit nível boia 30 Kg Exd	0295153
Elemento bombeador fluxo fixo 0,67cc/volta	0297010C
Inversor eletropneumático 24V DC	0083570
Inversor eletropneumático 24V AC	0083571
Inversor eletropneumático 110V AC	0083572
Inversor eletropneumático 230V AC	0083573
Bobina ATEX EExm 24 V DC	3150108
Bobina ATEX EExm 24 V AC	3150109
Bobina ATEX EExm 110 V AC	3150110
Bobina ATEX EExm 230 V AC	3150111
Eletroválvula 5/2-1/8" NC	3155222
Sensor de ciclo ExiaD	1655332
Filtro de enchimento graxa	0297007
Inversor hidráulico	0086450
Inversor hidráulico + sensor Ex	0083952
válvula de segurança	0234496
Vedante corpo bomba-reservatório	3190485
Manómetro 0 - 600 Bar	3292154
Prensa-cabos Exd	0075052

C2197PP WK 42/18

Os produtos Dropsa podem ser adquiridos nas filiais Dropsa e distribuidores autorizados; consulte o site www.dropsa.com/contact ou escreva para sales@dropsa.com

Informação Distribuidores: