

BOMBA COMPACTA COM SAÍDAS MÚLTIPLAS A GRAXA POLIPUMP COM FUNÇÃO ATIVAÇÃO NRUN AUTOMÓVEL

CARACTERÍSTICAS

- 3 VERSÕES:
- 1 -12 ELEMENTOS
- 1 -24 ELEMENTOS
- 1 -35 ELEMENTOS
- VERSÕES DE 12V E 24V
- 12 PROGRAMAÇÕES
- 6 TIPOS DE ELEMENTOS BOMBEADORES
- LUBRIFICAÇÃO DIRETO AO PONTO
- FÁCIL INSTALAÇÃO
- RESERVATÓRIO - 2L - 4 L 0,5 L

A bomba elétrica **PoliPUMP NRUN** é a solução **fácil, rápida e conveniente** para a lubrificação de sistemas múltiponto específicos para o setor automóvel.

A função de **ativação NRUN**, que liga a bomba à chave de ignição do carro, permite sincronizar os ciclos de lubrificação diretamente com a ignição do veículo.

Além disso, a versão com **reservatório de 0,5** garante a possibilidade instalar a bomba também em **pequenos espaços**.

Em poucos passos é possível instalar um sistema de lubrificação automático, sem necessidade de utilizar válvulas de dosagem externas e sensores de ciclo; basta ligar tubos e elementos bombeadores e a **PoliPUMP NRUN** está pronta para ser utilizada.



35 PONTOS DE LUBRIFICAÇÃO COM UMA SÓ BOMBA SEM NECESSIDADE DE UTILIZAR DISTRIBUIDOR

**PRONTA PARA UTILIZAÇÃO,
PASSOS RÁPIDOS QUE PODEM SER UTILIZADOS:**

- Escolha entre 6 tipos de elementos bombeadores por ponto de lubrificação;
- Instale o elemento bombeador na saída do corpo da bomba;
- Instalar as mangueiras flexíveis, através de conexões push-ih (Engate rápido), nos elementos bombeadores.
- Com a bomba ligada, você consegue fazer 12 tipos de configuração no painel de controle.

APLICAÇÃO

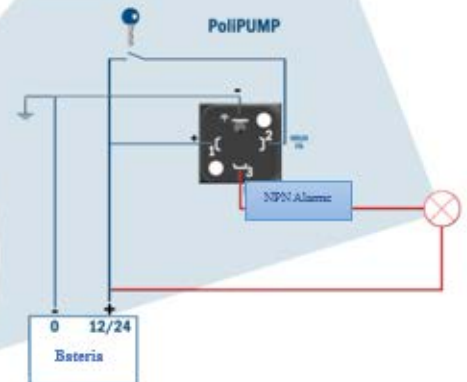
- LUBRIFICAÇÃO DE VEÍCULOS E CHASSIS

A versão NRUN está equipada com uma ligação com ativação geral que permite sincronizar os ciclos de lubrificação com o funcionamento efetivo da viatura em que o produto se encontra instalado.

Pontos de lubrificação



Esquema elétrico

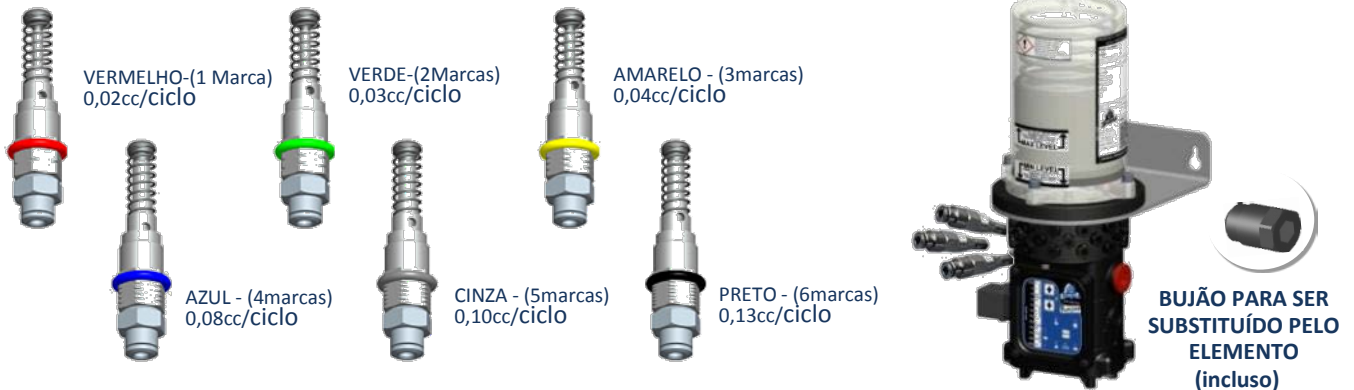


Ligando o sinal de ativação NRUN à chave de ignição da viatura, os ciclos de lubrificação apenas são ativados se a viatura estiver ligada. Ao desligar a bomba fica em suspensão e ao voltar a ligar o ciclo retoma o ponto em que foi interrompido (pausa ou lubrificação).

ETAPAS SIMPLES PARA COLOCAR A BOMBA EM FUNCIONAMENTO:

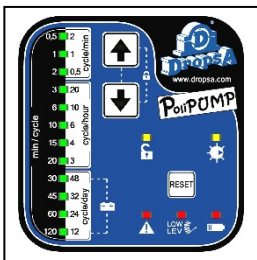
1. ESCOLHA A QUANTIDADE DE ELEMENTOS E A VAZÃO CORRESPONDENTE.

Os elementos são instalados em sequência em torno do corpo da bomba.



Estão disponíveis 6 tipos diferentes de elementos, que podem ser adquiridos separadamente conforme a quantidade de pontos a serem lubrificados.

2. SELECIONE O TEMPO DE CICLO NECESSÁRIO:



Após a bomba ser ligada, selecione um ciclo de lubrificação necessário usando simplesmente as setas para cima ou para baixo. Podem ser selecionados 12 tempos diferentes:

Intervalos de sequência de ciclos:

- Ciclo por minuto: 0.5 – 1 – 2
- Ciclo por hora: 3 – 4 – 6 – 10 – 20
- Ciclo por dia: 12 – 24 – 32 – 48

CARACTERÍSTICAS TÉCNICAS GERAL

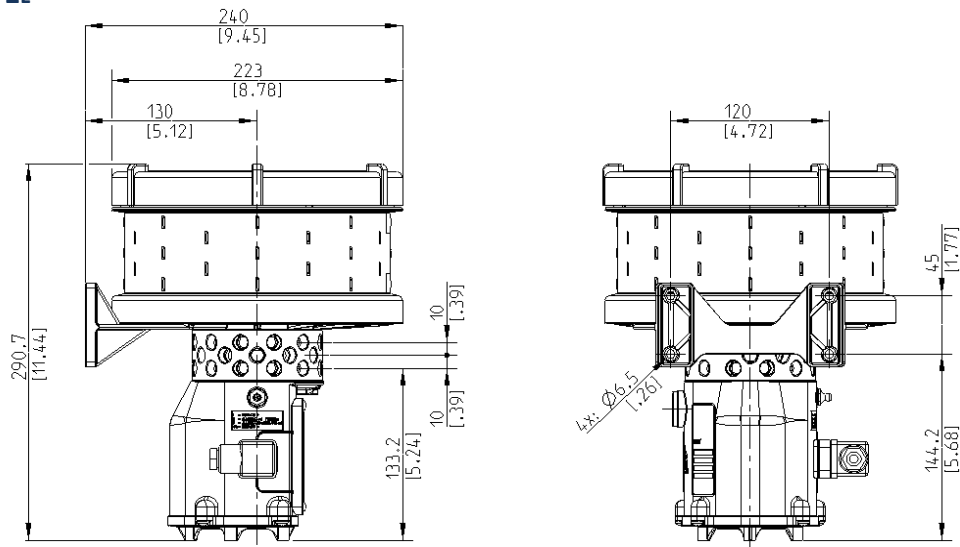
Sistema bombeamento	Bombeamento de simples efeito com acionamento por eixo excêntrico.	
Tensão de alimentação do motor	12V DC	24V DC
Corrente nominal do motor	0,6 A	
Número de saídas/Máximas de elementos.	12 – 24 – 35	
Número de saídas/Máximas de elementos.	Push-in Ø4mm (5/32in)	
Capacidade nominal por elemento bombeador	0,02cc/ciclo	– VERMELHO (1 marca)
	0,03 cc/ciclo	– VERDE (2 marcas)
	0,04 cc/ciclo	– AMARELO (3 marcas)
	0,08 cc/ciclo	– AZUL (4 marcas)
	0,10 cc/ciclo	– CINZA (5 marcas)
	0,13 cc/ciclo	– PRETO (6 marcas)
Pressão Máxima	80bar (1160psi)	
Capacidade do reservatório (versão standard)	2 litros – 4 litros – 0,5 litros	
Consistência da Graxa	NLGI00 ÷ NLGI2	
Temperatura de trabalho	-10°C ÷ +60°C (14°F ÷ 140°F)	
Temperatura de armazenamento	-20°C ÷ +80°C (-4°F ÷ 176°F)	
Sinal de nível mínimo /contagem de ciclos	Con sensore di hall	

CARATTERISTICHE TECNICHE SCHEDA ELETTRONICA

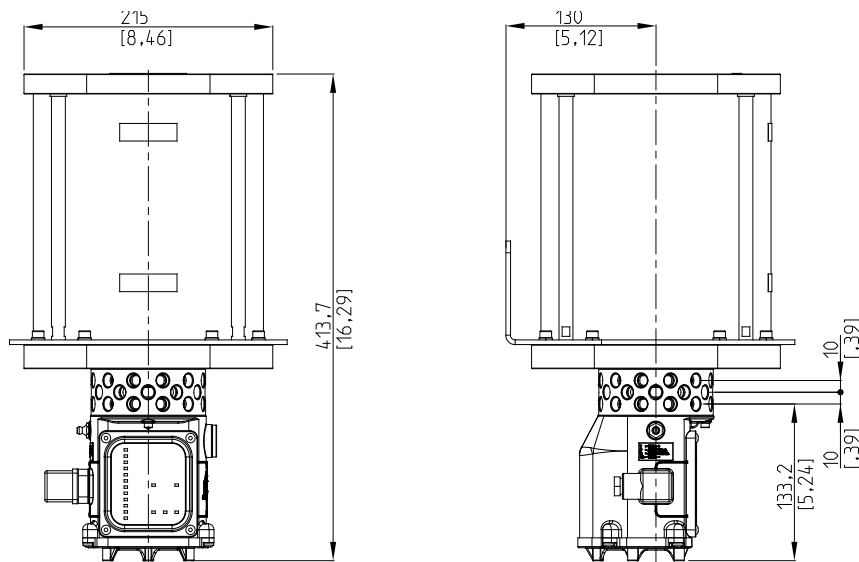
Tensão de trabalho	12VDC – 24VDC
Característica hardware	<ul style="list-style-type: none"> • Limitar sobrecarga do motor • Proteção de alimentação • Alarme com sinalização remota • Controle de ciclos transmitido pelo sensor no corpo da bomba.
Contato do alarme	NF (Normalmente fechado) – I max 5A - Vmax 250V – Pmax 60W

DIMENSÕES (SEM ESCALA)

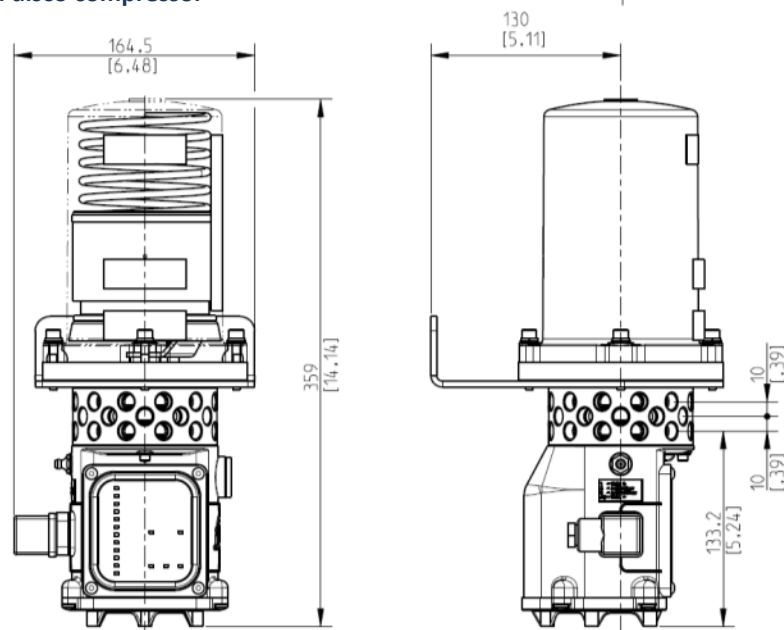
RESERVATÓRIO - 2L



Reservatório com disco compressor de 4 l



Reservatório de 0,5 l com disco compressor



Dimensões em mm
[Pol].

MODULO DI CONFIGURAZIONE POLIPUMP

1. SELECIONE A BOMBA:

Versão STANDARD 2 l	12VDC	DE 1 A 12 ELEMENTOS	0888276	<input type="radio"/>	_____
		DE 1 A 24 ELEMENTOS	0888277	<input type="radio"/>	_____
		DE 1 A 35 ELEMENTOS	0888278	<input type="radio"/>	_____
	24VDC	DE 1 A 12 ELEMENTOS	0888279	<input type="radio"/>	_____
		DE 1 A 24 ELEMENTOS	0888280	<input type="radio"/>	_____
		DE 1 A 35 ELEMENTOS	0888281	<input type="radio"/>	_____
Versão com PRENSADOR de 4l	12VDC	DE 1 A 12 ELEMENTOS	0888288	<input type="radio"/>	_____
		DE 1 A 24 ELEMENTOS	0888289	<input type="radio"/>	_____
		DE 1 A 35 ELEMENTOS	0888290	<input type="radio"/>	_____
	24VDC	DE 1 A 12 ELEMENTOS	0888291	<input type="radio"/>	_____
		DE 1 A 24 ELEMENTOS	0888292	<input type="radio"/>	_____
		DE 1 A 35 ELEMENTOS	0888293	<input type="radio"/>	_____
Versão com PRENSADOR de 0,5 l	12VDC	DE 1 A 12 ELEMENTOS	0888506	<input type="radio"/>	_____
		DE 1 A 24 ELEMENTOS	0888507	<input type="radio"/>	_____
		DE 1 A 35 ELEMENTOS	0888508	<input type="radio"/>	_____
	24VDC	DE 1 A 12 ELEMENTOS	0888509	<input type="radio"/>	_____
		DE 1 A 24 ELEMENTOS	0888510	<input type="radio"/>	_____
		DE 1 A 35 ELEMENTOS	0888511	<input type="radio"/>	_____

2. QUANTIDADE DE ELEMENTOS QUE VOCÊ PRECISA?

ELEMENTO				QUANT.
0,02cc/ Ciclo	VERMELHO - (1 marca)	0888451	<input type="radio"/>	_____
0,03cc/ Ciclo	VERDE - (2 marcas)	0888452	<input type="radio"/>	_____
0,04cc/ Ciclo	AMARELO - (3 marcas)	0888453	<input type="radio"/>	_____
0,08cc/ Ciclo	AZUL - (4 marcas)	0888454	<input type="radio"/>	_____
0,10cc/ Ciclo	CINZA - (5 marcas)	0888455	<input type="radio"/>	_____
0,13cc/ Ciclo	PRETO - (6 marcas)	0888456	<input type="radio"/>	_____
BUJÃO FECHAMENTO DE SAÍDA		0888257	<input type="radio"/>	_____




3. ESCOLHA TUBOS E CONEXÕES

TUBO Ø4				QUANT.
Tubo nylon Ø4x2 - Branco		5717218	<input type="radio"/>	_____
Tubo nylon Ø4x3 (baixa pressão)		5717300	<input type="radio"/>	_____
Tubo nylon Ø4x2 - Preto		5717258	<input type="radio"/>	_____
Tubo nylon Ø4x2 - Preto pré-carregado graxa NLGI 00		5717259	<input type="radio"/>	_____
CONEXÃO Ø4mm				
PUSH-IN	ROSCA	PRESSÃO MAX (bar)		
	1/8 BSP	65	3084577	<input type="radio"/>
Reta	M6X1	65	3084579	<input type="radio"/>
	M6X0,75	65	3084631	<input type="radio"/>
	5/16-24 UMF	65	3084682	<input type="radio"/>
	1/8" NPT	20	3084586	<input type="radio"/>
	M6X1	65	3084613	<input type="radio"/>
	5/16-24 UMF	65	3084611	<input type="radio"/>
90° Giratória	1/8 NPT	65	3084620	<input type="radio"/>
	1/8 BSP	65	3084638	<input type="radio"/>
	M8X1	150	3084731	<input type="radio"/>
	1/8 BSP	150	3084696	<input type="radio"/>
Compressão	1/8" BSP	150	0092069	<input type="radio"/>

4. PEÇAS DE REPOSIÇÃO

Kit de enchimento por cartucho de 400 cc	0888038	<input type="radio"/>	_____
Kit de enchimento por cartucho de 400 cc com válvula	3133723	<input type="radio"/>	_____
Cartucho de graxa 400 cc (NLGI 2)	1524952	<input type="radio"/>	_____
Adaptador de enchimento a 90° M22x1,5	3077222	<input type="radio"/>	_____

ACESSÓRIOS

Abraçadeira preta 100 x 2,5 mm (preço und.)		UE-CACA011	<input type="radio"/>	_____
Espiral preto 10 m - Ø 10-50 mm		UE-CACA030	<input type="radio"/>	_____
KIT tag		3133901	<input type="radio"/>	_____

Informação Distributor: