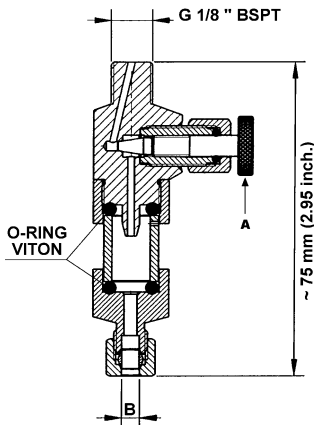


DRIP FEEDER LUBRICATOR/REGOLATORE VISIVO A GOCCIA /INDICATEUR VISUEL DE DEBIT PAR GOUTTE A GOUTTE/MESSING TROPFOELER/REGULADOR VISIVO A GOTAS/ REGULADOR VISUAL DE FLUXO /ВИЗУАЛЬНЫЙ/可视滴式调节器

- This brass drip feeder is suitable for any kind of fluid lubricant: flow regulation is achieved by setting the adjusting screw to the desired flow.
- Questo regolatore visivo di flusso è realizzato in ottone, con finitura naturale, adatto per tutti i tipi di fluido (non corrosivo), di semplice funzionamento con regolazione del flusso mediante vite di taratura.
- Indicateur visuel de débit, matière, laiton, indiqué pour toutes sortes de fluide (par corrosif), réglage du débit par vis pointeau et contre-ecrou.
- Dieser Messing Tropfoeler ist fuer alle Arten von nicht korrosiven Fluessigkeiten gefignet-leicht anzustellen. Die Regulierung des durchflusses wird mittels der Einstellschraube durchgefuehrt.
- Este regulador visivo a gotas en cobre es adapto para todos los lubricantes (no corrosivo); facil utilizo: la regulación se hace con el tornillo.
- Este regulador visual de fluxo em latão, com acabamento natural, está preparado para todos os tipos de fluido (não corrosivo), de funcionamento simples com regulação do fluxo através de parafuso regulador.
- Данный визуальный регулятор расхода изготовлен из латуни с натуральной отделкой и предназначен для жидкостей любого вида (не коррозионных), характеризуется простотой функционирования с регулировкой потока посредством калибровочного винта.
- 此可视滴式调节器为铜质·自然表面处理·适合用于任何润滑剂（无腐蚀性）：通过转动调节螺丝即可获得所需的流量。



B = Ø 4 mm (5/32") P/N 1524600

B = Ø 3/16" (4,76 mm) P/N 1524640

ENGLISH	TECHNICAL DATA	LUBRICANT	ADJUSTING SCREW	WORKING PRESSURE
ITALIANO	CARATTERISTICHE	Lubrificante	Vite Di Regolazione	Pressione Di Funzionamento
FRANÇAIS	CARACTERISTIQUES	Lubrifiant	Vis De Réglage	Pression De Fonctionnement
DEUTSCH	BESCHREIBUNG	Schmiermittel	Regulierschraube	Betriebsdruck
ESPAÑOL	DESCRIPCION	Lubricante	Tornillo De Regulacion	Presión De Trabajo
PORTUGUÊS	DESCRIÇÃO	Lubrificante	Parafuso de Regulação	Pressão de Trabalho
РУССКИЙ	ХАРАКТЕРИСТИКИ	Смазка	Регулировочный винт	Рабочее давление
中文	特性	润滑剂	调节螺丝	运行压力
		Min. 2 cSt (32.6 SUS) Max. 220 cSt (1018 SUS)	A	0 ÷ 6 bar (0 ÷ 88 psi)

Info distributore: