

CARACTERÍSTICAS

- **AUTO-ADAPTABLE:** EL SISTEMA PERMITE UNA AURORREGULACIÓN DEL FLUJO PARA CONSEGUIR SIEMPRE UNA CANTIDAD ÓPTIMA DE AEROSOL.
- **MÍNIMO NIVEL, COMO ESTANDAR.**
- **APLICACIÓN RÁPIDA Y SIMPLE EN LAS MÁQUINAS EXISTENTES..**

VENTAJAS

- **REDUCE EL TIEMPO DEL CICLO**
- **MAYOR DURACIÓN DE LA HERRAMIENTA:** LA MEZCLA DE AEROSOL EVITA EL CALENTAMIENTO DE LA HERRAMIENTA.
- **MEJOR ACABADO DE LAS PIEZAS:** GRACIAS A LA LUBRICACIÓN DE LA PIEZA A TRAVES DE LA HERRAMIENTA, MÁS COMPLETA Y ADECUADA.
- **OPTIMIZACIÓN DE LA INVERSIÓN:** NO SE NECESITA SISTEMA DE FILTRADO.

APLICACIONES

- **MECANIZACIÓN EN SECO EN MÁQUINA HERRAMIENTA.**
- **FRESADO A ALTA VELOCIDAD.**
- **TORNEADO**

MKD-DUAL

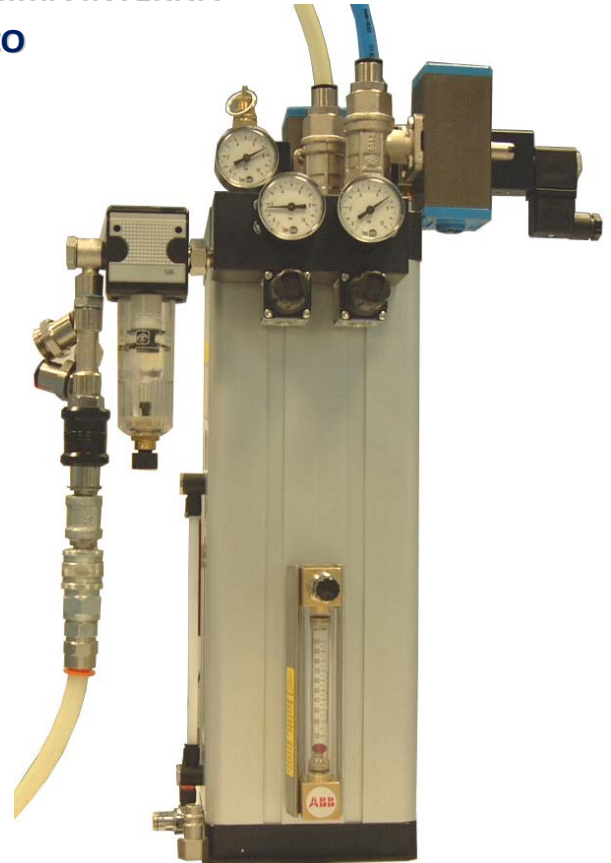
LA NUEVA DIMENSIÓN PARA LA LUBRICACIÓN MÍNIMA INTERNA EN EL MECANIZADO EN SECO

Más productividad con MKD-Dual

El sistema de lubricación mínima MKD-Dual es la solución para la lubricación interna en seco de las herramientas.

Atravesando el mandrino y los canales de refrigeración de la herramienta, una fina película de mezcla aerosol generada por el MKD-Dual llega directamente al punto de corte.

Incremento de la productividad y duración de la vida útil de la herramienta, son los resultados inmediatos.



BAJO COSTE , TAMBIÉN EN MÁQUINAS QUE YA ESTAN OPERATIVAS

MKD-Dual es fácilmente instalable incluso en máquinas que ya están funcionando; se necesita como máximo 1 día de máquina parada.

No es necesario ningún dispositivo de alta presión ni tanques de recogida de agua, por lo que no es necesario eliminar el líquido lubro-refrigerante. La reducción de los costes es por tanto inmediata desde el primer ciclo de trabajo.

La autorregulación es otra de las extraordinarias características distintivas del MKD-Dual no encontrada en otros sistemas similares del mercado.

Los generadores de aerosol propios del principio de Venturi, originan una mezcla no lineal cuando la velocidad del flujo del aire es baja. Lo que supone una calidad inferior de esta misma mezcla.

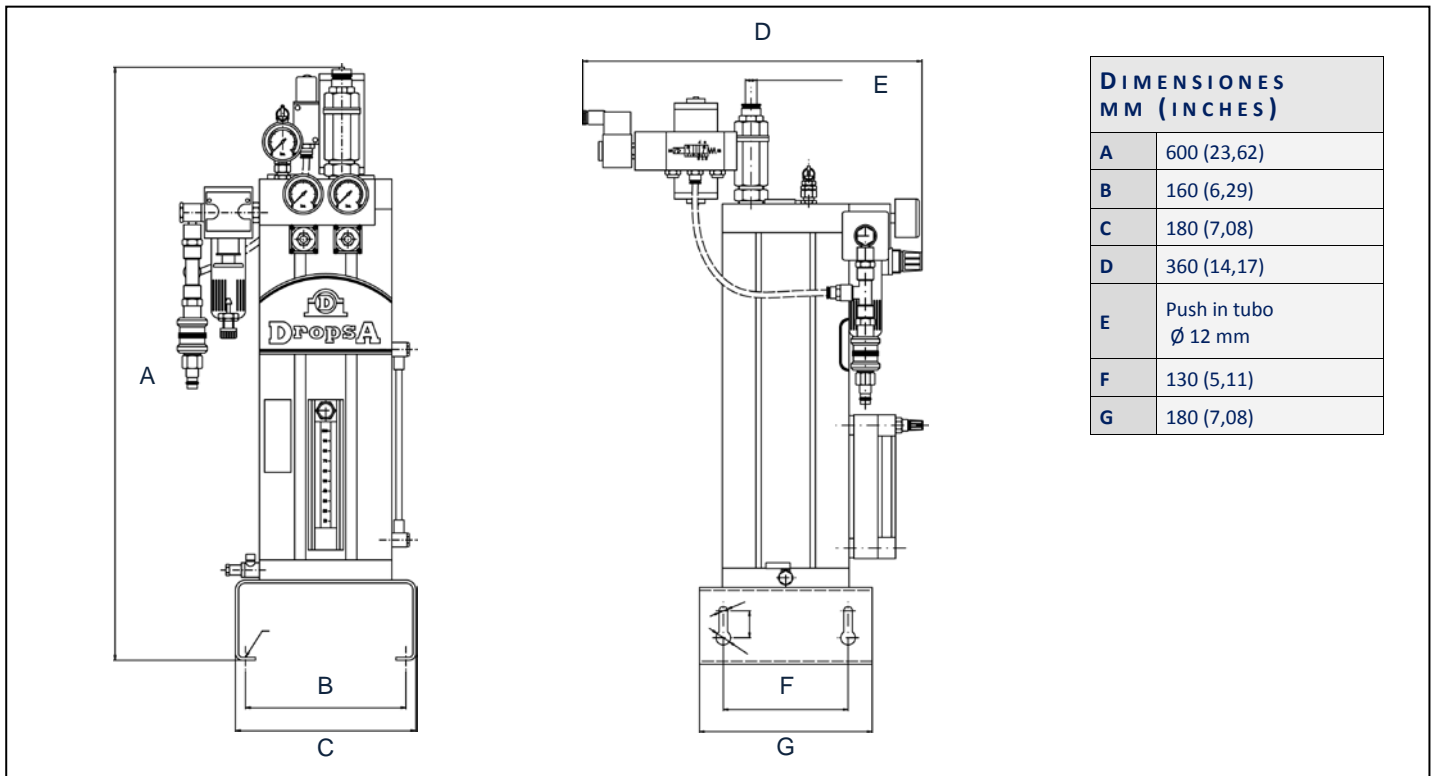
Para solucionar este problema el sistema MKD-Dual esta dotado de un sistema auto-regulable que permite optimizar el proceso mediante la adaptación automática del generador de micro niebla según el flujo de aire que haya – lo que supone una óptima calidad de aerosol obtenida con cualquier herramienta de corte y un importante ahorro de tiempo (no es necesario realizar ninguna regulación).

El equipo MKD-DUAL dispone de dos salidas que pueden incorporar válvulas de esfera controladas electro neumáticamente.

INFORMACIÓN TÉCNICA

CARACTERÍSTICAS TÉCNICAS	
Presión del aire de alimentación	Max 6 Bar (88.2 psi)
Tubo entrada aire	Ø6 ÷ 10 mm (0.23 ÷ 0.4 in.)
Salida aerosol	Ø10 ÷ 16 mm (0.4 ÷ 0.6 in.)
Capacidad depósito	1,8 Litros
Tensión de alimentación	24VDC 200mA

DIMENSIONES



DIMENSIONES MM (INCHES)	
A	600 (23,62)
B	160 (6,29)
C	180 (7,08)
D	360 (14,17)
E	Push in tubo Ø 12 mm
F	130 (5,11)
G	180 (7,08)

INFORMAZIONI PER L'ORDINE

Descripción	Referencia		Q.tà
MKD- Dual con mínimo nivel y electroválvula elettrovalvola	3135086	<input type="radio"/>	_____
MKD- Dual con mínimo nivel, sin electroválvula	3135088	<input type="radio"/>	_____

Descripción	Referencia		Q.tà
PRODUCTOS DE CONSUMO			
Aceite MK 150 - 25 Kg.	3226664	<input type="radio"/>	_____
Aceite MK 100 - 25 Kg.	3226665	<input type="radio"/>	_____
Aceite alto rendimiento - 25 Kg.	3226666	<input type="radio"/>	_____

Descripción	Referencia		Q.tà
ACCESORIOS			
Electroválvula	3155187	<input type="radio"/>	_____
Válvula de regulación de presión	3155270	<input type="radio"/>	_____
Manómetro 0-10 bar	0020691	<input type="radio"/>	_____
Valvula de descarga	3155286	<input type="radio"/>	_____
válvula de seguridad	3155287	<input type="radio"/>	_____
regulador de flujo	3155288	<input type="radio"/>	_____

Info Distributor: