

CARACTERÍSTICAS

- BOMBA PNEUMÁTICA DE AÇÃO SIMPLES;
- BOMBEAMENTO: 2CM³ / CICLO;
- RELAÇÃO: 50:1;
- RESERVATÓRIO DE GRAXA COM CAPACIDADE DE 2KG COM MOLAS;
- CHAVE DE NÍVEL MÍNIMO
- PRESSÃO DE AR: DE 3 ATÉ 6 BAR (44-88psi);
- BOMBEIA GRAXA ATÉ NLGI 2.

Nota: A LocoPump Série 2 substitui as referências da LocoPump série 1. A série 1 não está mais disponível.

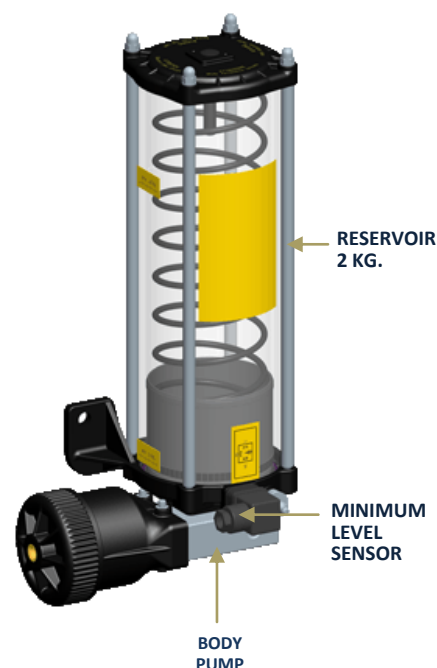
UMA BOMBA PNEUMÁTICA SIMPLES PORÉM VERSÁTIL, IDEAL PARA USO EM SISTEMAS DE LUBRIFICAÇÃO PROGRESSIVA A GRAXA DE PEQUENO E MÉDIO PORTE.

A LocoPump S2 (segunda série) para graxa é uma bomba pneumática de ação simples ideal para sistemas de lubrificação progressiva como SMX, SMO, SMP e SMPM.

Sua versão padrão vem equipada com um reservatório com mola para 2kg, o que significa que ela pode utilizar graxa NLGI de grau 2.

O Reservatório transparente permite ao usuário ver claramente a quantidade de graxa restante e a chave de nível mínimo envia sinais de alarme para a máquina aonde está montada.

Adicionalmente, é possível instalar na tampa do reservatório um dispositivo de nível máximo ou sensor de nível contínuo Dropsa.



Alta Confiabilidade é garantida pelo uso de aço na construção de todos os componentes e no pistão.

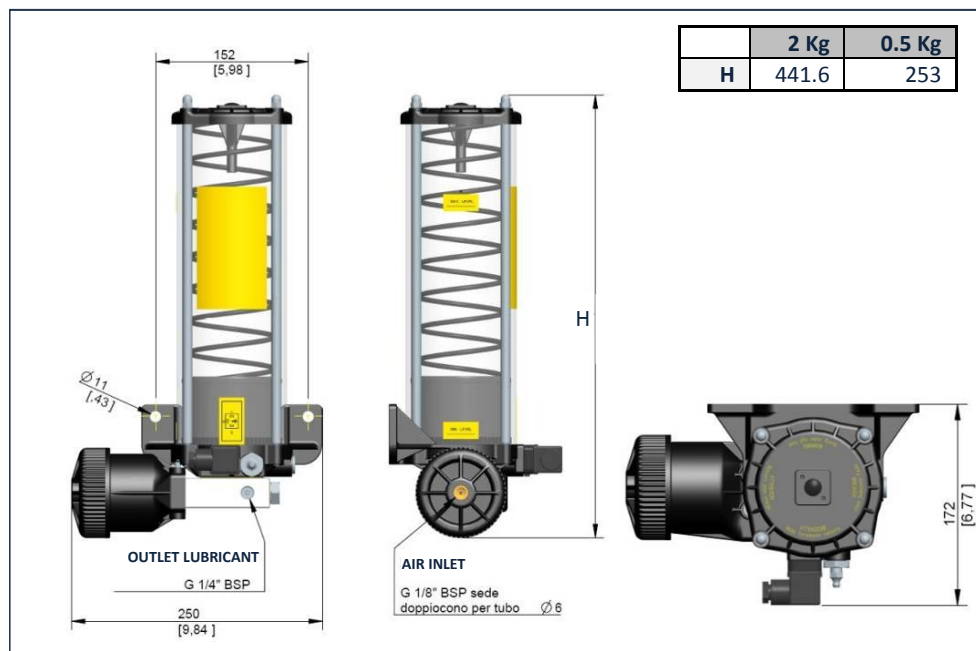
O bocal de abastecimento frontal também é equipado com um filtro para garantir que apenas lubrificante limpo entre no reservatório.

A bomba fornece uma solução simples e com bom custo-benefício para uso em sistemas de lubrificação a graxa de pequeno e médio porte e é ideal para ser usada em máquinas em que existe ar comprimido.

APLICAÇÕES

- LUBRIFICAÇÃO EM VEÍCULOS E INSTALAÇÕES MÓVEIS;
- MÁQUINAS OPERATRIZES: COMO MÁQUINAS QUE TRABALHAM COM LAMINADOS OU MADEIRA;
- MÁQUINAS DOBRADORAS;
- PRENSAS E INJETORAS DE PLÁSTICO.

DIMENSÕES (SEM ESCALA)



CONTATOS

ITALIA

Dropsa SpA
t. +39 02-250791
f. +39 02-25079767

U.K.

Dropsa (UK) Ltd
t. +44 (0)1784-431177
f. +44 (0)1784-438598

GERMANY

Dropsa GmbH
t. +49 (0)211-394-011
f. +49 (0)211-394-013

U.S.A.

Dropsa Corporation
t. +1 586-566-1540
f. +1 586-566-1541

AUSTRALIA

Dropsa Australia Ltd.
t. +61 (02)-9938-6644
f. +61 (0)2-9938-6611

BRAZIL

Dropsa Brasil Ind.e
Com.Ltda
t. +55 (0)11-563-10007
f. +55 (0)11-563-19408

CHINA

Dropsa Lubrication
Systems (Shanghai)
Co., Ltd
t. +86 (021) 67740275
f. +86 (021) 67740205

INFORMAÇÕES TÉCNICAS

| Características Técnicas | |
|--------------------------|---|
| Ajuste de vazão | 0.5 ÷ 2 cm ³ /Curso |
| Relação de Compressão | 50:1 |
| Pressão de Ar | min. 3 bar (43,5 psi) max. 6 bar (87 psi) |
| Pressão máx. de saída | 300 bar |
| Saída Fixa | 2 cm ³ por ciclo |
| Saída de Lubrificante | G 1/4" BSP |
| Entrada de Ar Comprimido | G 1/8" BSP |
| Válvula de Abastecimento | UNI 7663 |
| Lubrificante | Graxa NLGI 2 max. |
| Contato Nível Mínimo | Max. Comutável 100 V D.C. Max. Corrente Comutável 0.25 A Max. Força Comutável: 8 W (NA) – 3 W (NC) |

Controlador Vip5

Sistema de alto desempenho projetado para controlar a maior parte dos sistemas de lubrificação de pequeno e médio porte.

O Controlador Vip5 pode ser utilizado com a bomba LocoPump e distribuidores progressivos. Permite uma configuração dos parâmetros de operação, incluindo o controle de válvula solenoide para sistemas de ação simples e monitoração dos sensores montados nos distribuidores progressivos.

O Controlador Vip5 também permite múltiplas configurações de ciclos e pode ser utilizado para operar em sistemas de lubrificação intermitentes determinados por um temporizador, mas também para sistemas baseados em sinais externos com lubrificação de cadeiras ou transportadores.

Visite nosso website para maiores informações sobre o Controlador Vip5.



VIP5 1639140 ÷ 1639142

INFORMAÇÕES PARA COMPRA

| Referências | DESCRIPTION |
|-------------|---|
| 3413050 | LocoPump (S2) 2cm ³ por ciclo . 50:1, Reservatório de Graxa de 2Kg |
| 3413050 C | LocoPump (S2) 2cm ³ por ciclo . 50:1, Reservatório de Graxa de 2Kg (pré -carregada com graxa)"EP0" – (*Opção não comercializada no Brasil) |
| ACCESSORI | |
| 1639140 | Controlador Vip5 220V 50-60Hz |
| 1639141 | Controlador Vip5 12/24V |
| 1639142 | Controlador Vip5 110V 50-60Hz |
| 3133390 | Kit de ajuste da vazão |
| 3133391 | Kit de reposição de gaxeta |
| 3133392 | Kit do sensor de nível máximo. |