



# BREATHER VALVE

## EN - BREATHER VALVE

This valve is generally used in starting phase in order to eliminate air pockets in the lubrication circuit.

**Max pressure: 400 bar (5801 psi)**

## IT - VALVOLA DI SFIATO

Questa valvola, generalmente, è utilizzata in fase di avviamento di un impianto di lubrificazione, per poter eliminare eventuali bolle d'aria presenti nel circuito di lubrificazione.

**Pressione massima: 400 bar (5801 psi)**

## FR - SOUPAPE D'ÉCHAPPEMENT D'AIR

Cette soupape est généralement utilisée en phase de démarrage afin d'éliminer les bulles d'air présentes dans le circuit de lubrification.

**Pression maxi: 400 bar (5801 psi)**

## DE - ENTLÜFTUNGSVENTIL

Dieses Ventil wird im Allgemeinen in der Startphase genutzt, um die Luftblasen im Schmierkreislauf zu eliminieren.

**Maximaler Druck: 400 Bar**

## SP - VALVULA DE PURGA

Esta válvula se utiliza al arrancar la bomba para eliminar las burbujas de aire que pueda haber en el circuito de lubricación.

**Presión máx. 400bar (5801psi)**

## PT - VÁLVULA DE RESPIRO

Esta válvula é geralmente utilizada na partida inicial, para eliminar as bolhas de ar presentes no circuito de lubrificação.

**Pressão máx.: 400 bar (5801 psi)**

## RU - ДЫХАТЕЛЬНЫЙ КЛАПАН

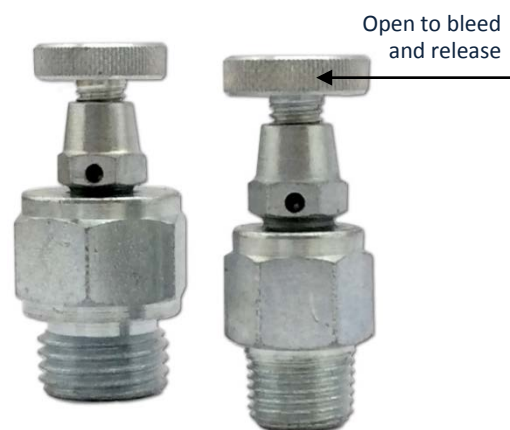
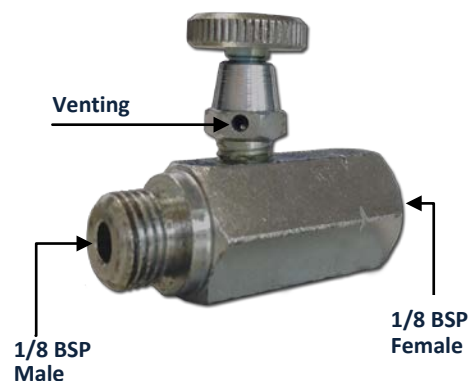
Этот клапан обычно используется в начальной фазе, для устранения воздушных пузырей, присутствующих в системе смазки.

**Макс.давление: 400 бар (5801 psi)**

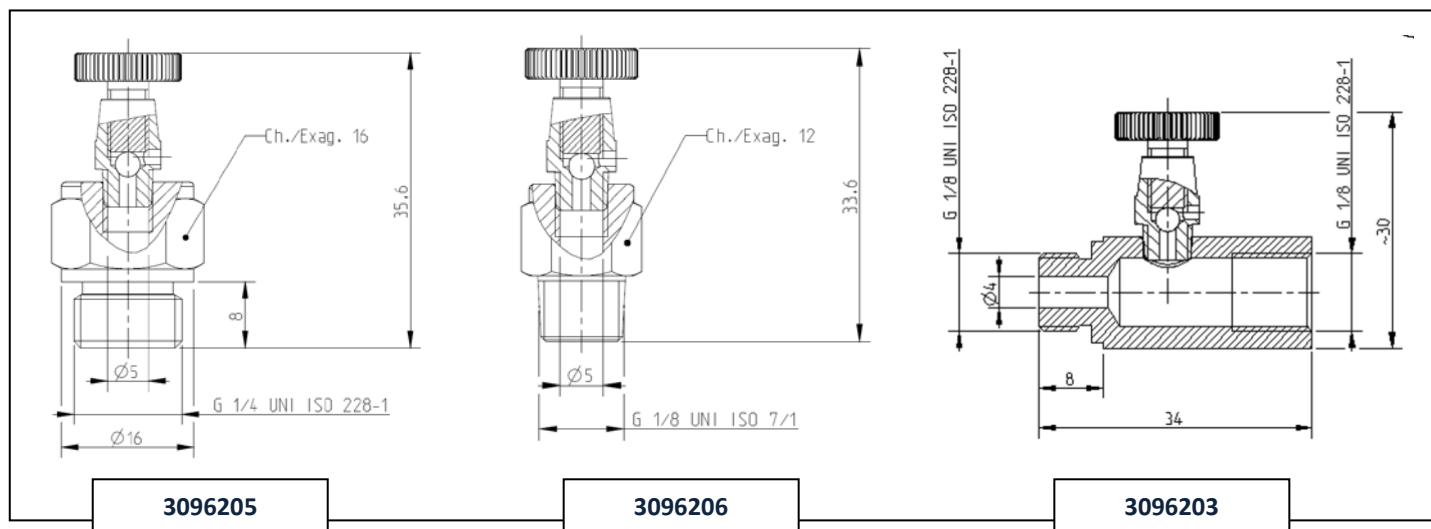
## CH - 排气阀

此排气阀通常在系统启动阶段用于消除润滑油路中所存在的气泡。

**最大压力: 400 bar (5801 psi)**



Thread	Diameter	Part Number
1/8 BSP	Ø 4	3096203
1/4 BSP	Ø 5	3096205
1/8 BSP	Ø 5	3096206



[sales@dropsa.com](mailto:sales@dropsa.com)  
[www.dropsa.com](http://www.dropsa.com)

**ITALIA**  
Dropsa SpA  
t. +39 02-250791  
f. +39 02-25079767

**U.S.A.**  
Dropsa Corporation  
t. +1 586-566-1540  
f. +1 586-566-1541

**U.K.**  
Dropsa (UK) Ltd  
t. +44 (0)1784-431177  
f. +44 (0)1784-438598

**AUSTRALIA**  
Dropsa Australia Ltd.  
t. +61 (02)-9938-6644  
f. +61 (02)-9938-6611

**GERMANY**  
Dropsa GmbH  
t. +49 (0)211-394-011  
f. +49 (0)211-394-013

**BRAZIL**  
Dropsa Brasil Ind.e Com.Ltda  
t. +55 (0)11-563-10007  
f. +55 (0)11-563-19408

**FRANCE**  
Dropsa Ame  
t. +33 (0)1-3993-0033  
f. +33 (0)1-3986-2636

**CHINA**  
Dropsa Lubrication Systems (Shanghai) Co., Ltd  
t. +86 (021) 67740275  
f. +86 (021) 67740205