

PNEUMATISCHE FAHRBARE PUMPE FÜR DIE SCHMIERUNG VON MÄNNLICHEN, KUGEL- UND Absperrventilen

Die pneumatischen fahrbaren Pumpen eignen sich für die Schmierung von männlichen, Kugel- und Absperrventilen.

Sie sind leicht in die Anwendungsbereiche zu transportieren, da sie auf einem Wagen installiert sind.

Die Wagen sind in zwei Versionen erhältlich, um Fässer von 5 kg und 25 kg aufzunehmen.

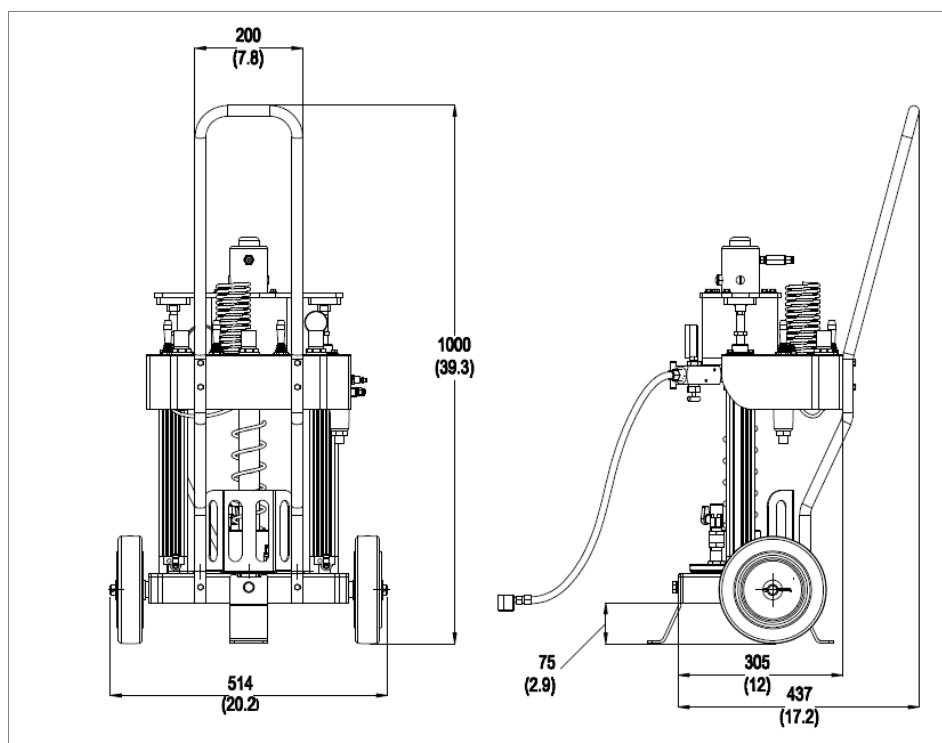
TECHNISCHE INFORMATIONEN

ALLGEMEINE TECHNISCHE EIGENSCHAFTEN

Pumpensystem	Mit Kolben
Maximaler Betriebsdruck	700 bar
Betriebstemperatur	- 5 ÷ + 50 °C
Zulässige Schmierstoffe	Dichtmittel/Fett max. NLGI3
Durchsatz bei 6 bar freiem Fluss	400 g*min
Verdichtungsverhältnis	100/1



ABMESSUNGEN (ZEICHNUNGEN NICHT MAßSTABGETREU)



BESTELLINFORMATIONEN

BESCHREIBUNG	CODE
Fahrbare Pumpe 5 kg	0400605
Fahrbare Pumpe 25kg	0400606