



# 手动泵

## 适用于带有 12100 系列分配器的稀油润滑系统的手动泵

### 性能

- 最大压力: 3 BAR
- 油箱容量: 400 CM<sup>3</sup> 透明
- 流量: 15 CC/冲程
- 接口: Rp 1/8" 螺纹 UNI ISO 7/1
- 抽吸过滤器: 40 微米
- 润滑剂: 液体工作温度下粘度 100 至 250cSt 之间的稀油。
- 相对值: 90

该泵是活塞泵，可给带有单线 01 分配器的润滑系统供油。安装于两条线路的中间，以便增加系统的长度。也可以只用一个输出口，用塞子塞住另一个出口。  
向上拉控制手柄，将灌满分配器的油缸，并给弹簧加压，释放手柄后，活塞就会运动起来将油推向发送管道。

### 相对值

相对值决定泵可以在 5 分钟最小时段内连续供油的 01 单线分配器的数量。若系统带有流量相同的分配器，通过相对数除以每个分配器的相对值得到总数。

若分配器流量不同，则把每个分配器的相对值相加，并确保总数不超过泵的相对值。

一个分配器的相对值相当于一分钟内输送液滴的数量（一滴=33 mm<sup>3</sup>）。



相对值为 90 时通过泵供油的分配器数量

分配器代码	相对值	分配器数量
00/aa	0.75	120
0/a	1	90
1/b	2	45
2/c	4	22
3/d	8	11
4/e	16	5
5/f	32	2

### 应用范围

- 带有单线分配器的润滑系统

### 安装

将要泵送的液体装入油箱内，重复操作手柄直至液体流出。

**注意：** 在安装的时候，为了便于泵芯的触发，应在吸油过程中关闭送油孔。

### 维护

定期检查过滤器以免堵塞。每年应至少进行两次过滤器的清洁，必要时用石油或汽油清洗。

拆卸过滤器前，先逆时针转动油箱将其拆下（油箱通过卡口固定在泵体上），然后将过滤器从卡槽上取下。



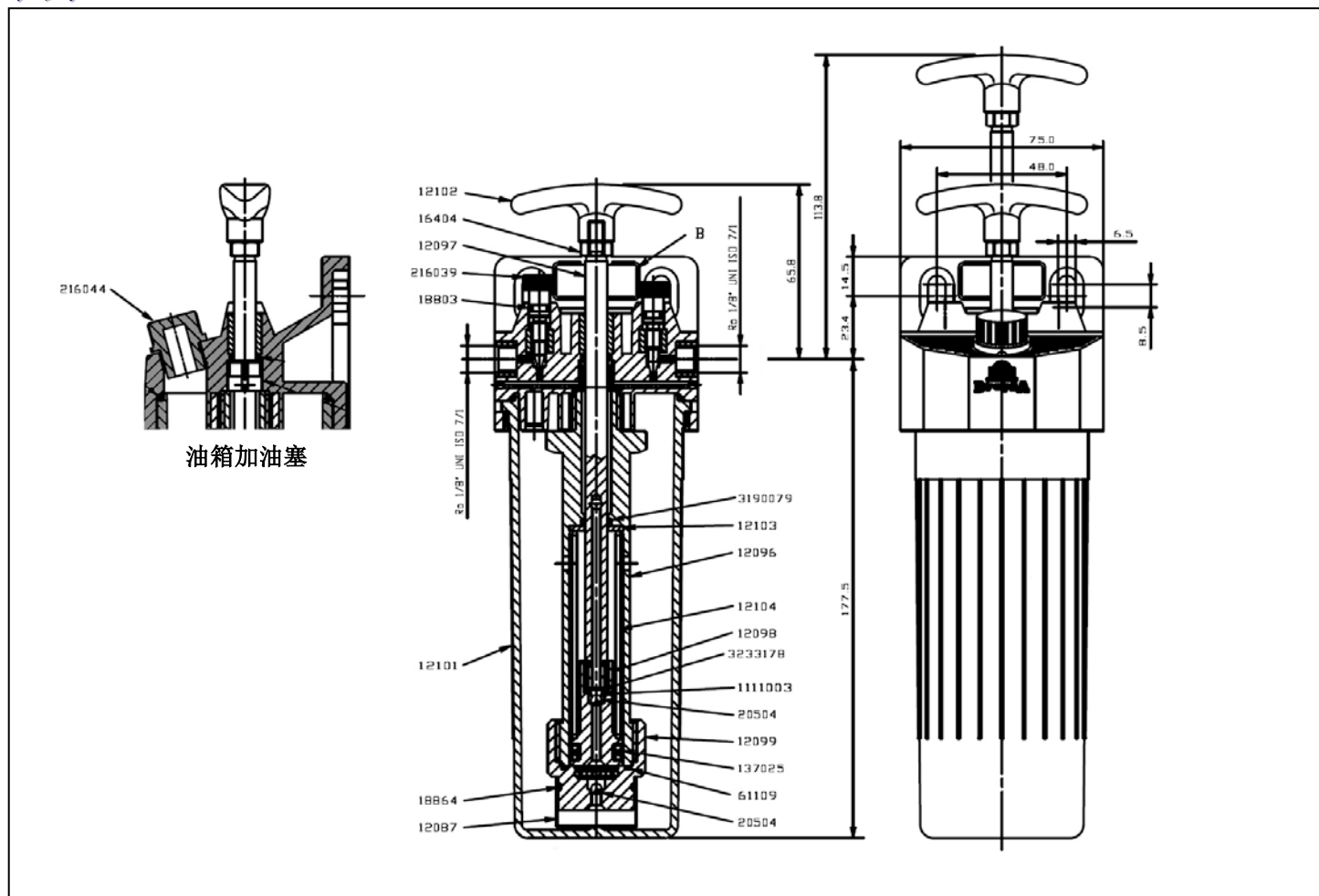
# 手动泵

## 技术信息

### 技术特性

最大压力	3 bar
油箱容积	400 cm <sup>3</sup> (透明)
流量	15 cc/冲程
接口	Rp 1/8" 螺纹 UNI ISO 7/1
抽吸过滤器	40 微米
兼容的润滑剂	液体工作温度下粘度 100 至 250cSt 之间的稀油
相对值	90

## 尺寸



## 订购信息

描述	编号
带旁路	0012100
无旁路	0012105

经销商信息

7179290 WK 35/17

Dropsa 产品可以从 Dropsa 分公司和授权经销商处购得，  
 详见网站 [www.dropsa.com/contact](http://www.dropsa.com/contact) 或者发邮件至 [sales@dropsa.com](mailto:sales@dropsa.com)