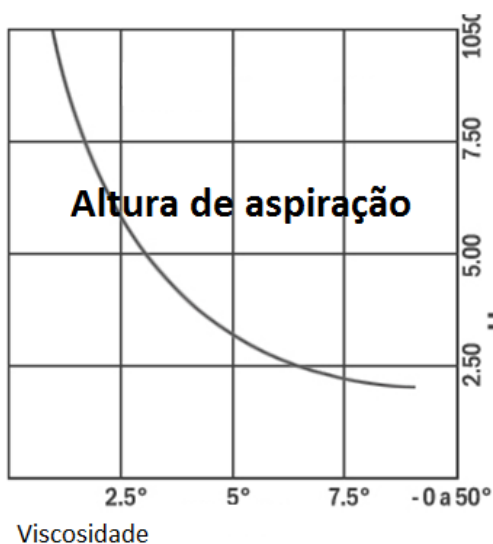
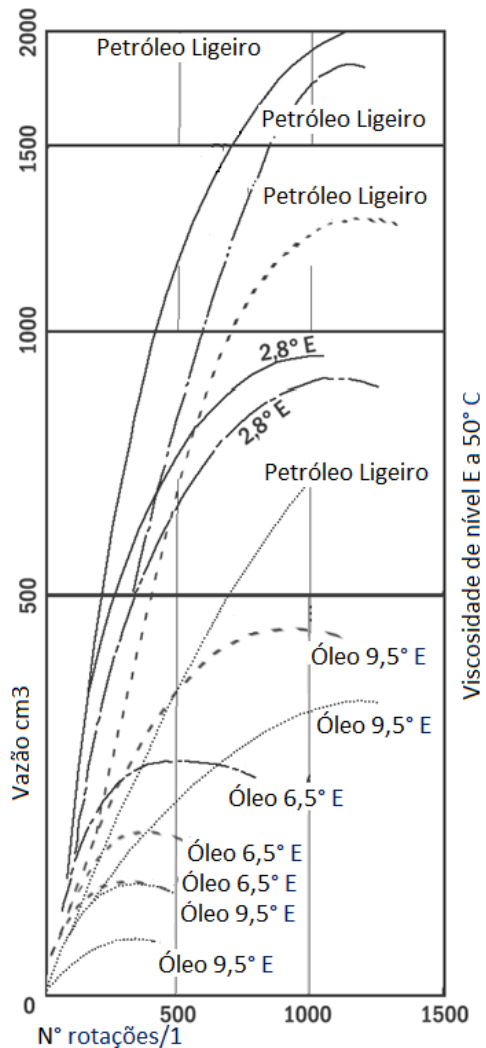




BOMBA COM CONTROLO DE CAMES - COM PISTÃO

BOMBA DE PISTÃO COM CONTROLO DE CAMES

- Curso do pistão mm. 8
- - - - - Curso do pistão mm. 6
- · · · · Curso do pistão mm. 4
- Curso do pistão mm. 2



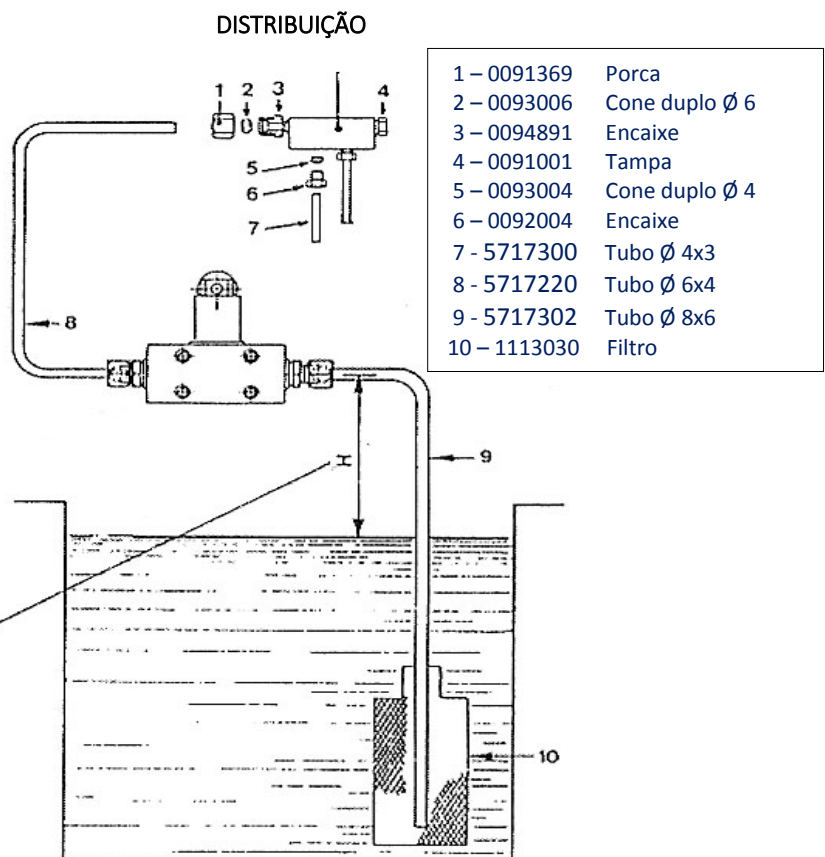
O controlo da bomba realiza-se através de cames excêntricas ou por impulsos.

O curso máximo do pistão é de mm. 8.

É necessário garantir que, no ponto morto inferior, o pistão não toque no fundo.

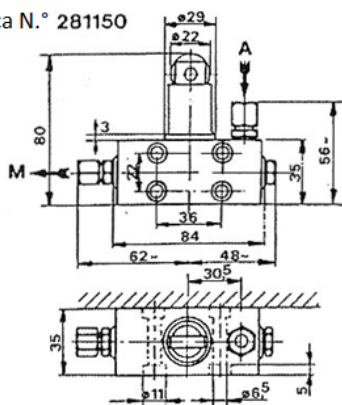
O diâmetro do came não deve ser inferior a mm. 60.

DISTRIBUIDORES UNILATERAIS		DISTRIBUIDORES BILATERAIS	
Quantidade de Saída	Peça Não	Quantidade de	Peça Não
2	0042133	4	0042136
2 a 90°	0042134	6	0042425
3	0042135	8	0042426
4	0042125	10	0042427
5	0042126	14	0042428
6	0042127		
7	0042128		
8	0042129		
10	0042130		
12	0042131		

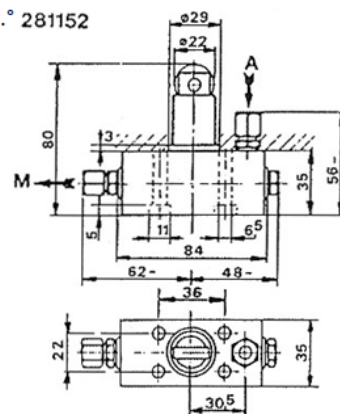


DIMENSÕES

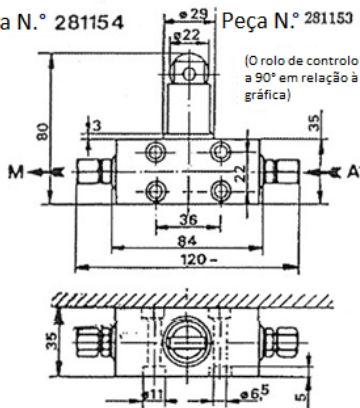
Peça N.º 281150



Peça N.º 281152



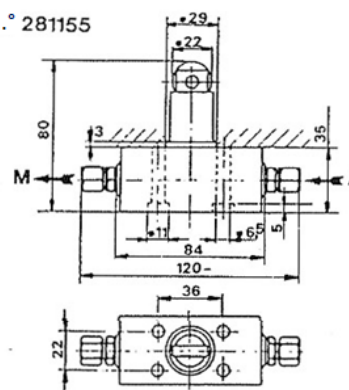
Peça N.º 281154



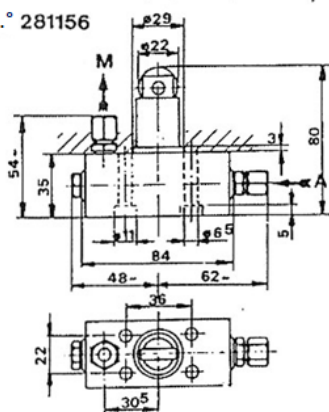
Peça N.º 281153

(O rolo de controlo encontra-se a 90° em relação à relação gráfica)

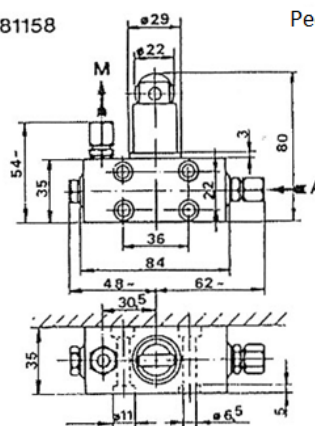
Peça N.º 281155



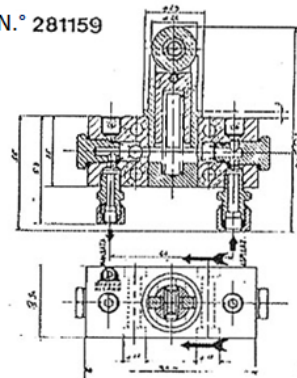
Peça N.º 281156



Peça N.º 281158



Peça N.º 281159



INFORMAÇÕES PARA COMPRA

	DESCRIÇÃO	CÓDIGO
Bomba de pistões com controlo de cames		0281150
		0281152
		0281153
		0281154
		0281155
		0281156
		0281158
		0281159