

性能

- 气动推进的双效微型泵；
- 用固定垫片或可调环来调节润滑剂的流量；
- 模块化系统；
- 可禁用空气然后用油运行；
- 空气调节和油量调节各自独立；
- 每台微型泵的润滑剂流量各不相同；
- 使用单管系统因而而出油口和出气口均达到最小；
- 用电磁阀控制双效微型泵。

带有油气混合底座的高频加工微型泵

Vip4Tools系列的设计目标是充分利用机床领域取得的进展和最新的润滑技术，以大大节约成本和保护环境健康。

其设计不仅性能高且价格适中，紧凑小巧。

VIP4Tools/双效微型泵用于安装在“主轴”上，无需从机器上控制，就能润滑刀具和链条。

该系统由一个气动控制迷你泵和混合底座构成。微型泵的流量可固定（7.15或30mm³/冲程）或者可调（0 ÷ 30 mm³）。

模块化使得该系统十分多样化，可以安装不同数量的可扩展混合底座，最多安装8个。

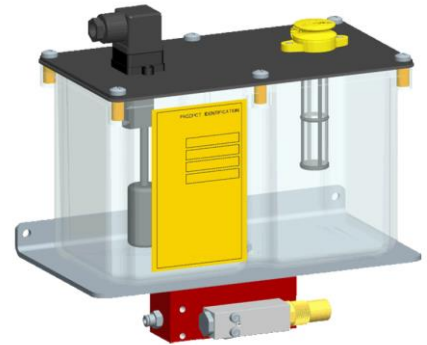
双效微型泵采用气动方式推进，由一个无机机械弹簧复位的阀门控制。

该泵的循环运行能力可达到0.1秒/冲程。

1升版本



3升版本



应用范围

- 磨刀
- 镗孔
- 拉削
- 校准
- 链条
- 空气输送机
- 弯管
- 切齿
- 螺纹
- 冲孔
- 铣削
- 攻丝
- 折弯
- 冲压
- 滚扎
- 带锯机和圆锯机

VIP4 TOOLS/双效微型泵的优点：

- 这款耐用的微型泵可达到0.1秒/冲程的运行周期；
- 不会产生雾化，而是生成极小的油气混合物；
- 模块化使其能够快速维护，且维护成本低；
- 使用极小的计量，能够节约润滑剂；
- 尊重和保护环境；
- 显著降低运营成本。

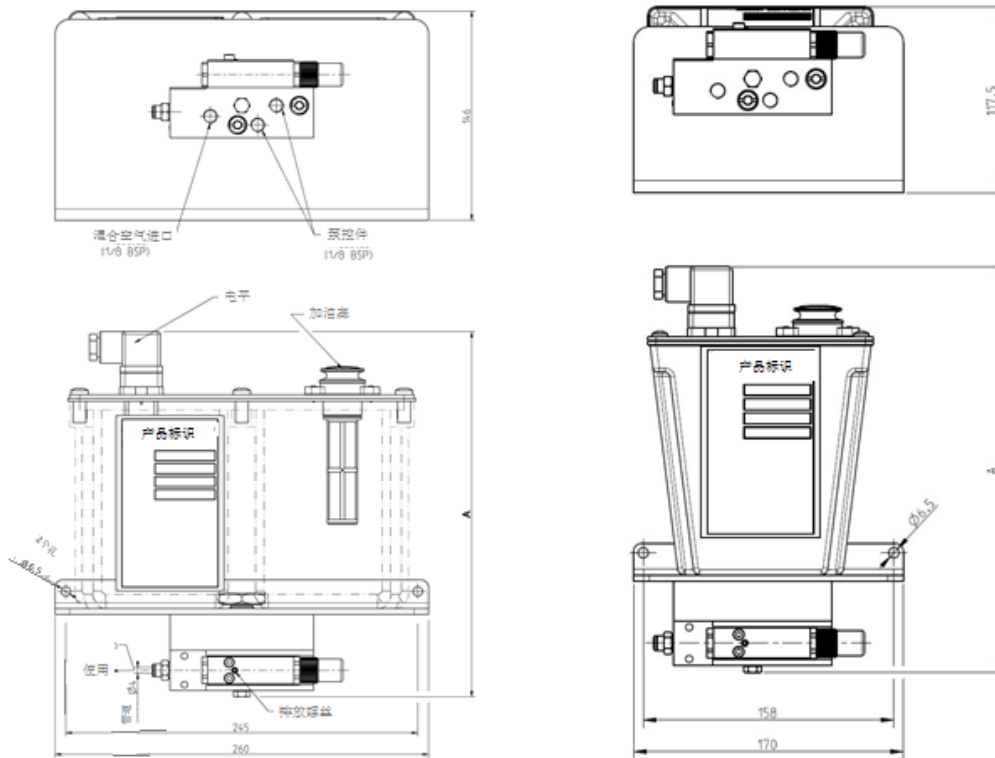
技术特性

供气压力	5 ÷ 8 bar
使用温度	-5 ÷ +55 °C
工作湿度	最高 90%
润滑剂	矿物油 - 合成油
油的粘度	32 ÷ 320 cSt
储存温度	-20 ÷ +65 °C
供气压力	5 ÷ 8 bar
使用温度	-5 ÷ +55 °C



VIP4 TOOLS/ 双效

外形尺寸 (非比例图纸)



元件数	A		重量	
	(MM)	(IN)	(KG)	(LB)
1	255	10	3.5	7.7
2	283	11.14	4	8.8
3	311	12.24	4.5	9.9
4	339	13.35	5	11
5	367	14.45	5.5	12.1
6	395	15.55	6	13.2
7	423	16.66	6.5	14.3
8	451	17.76	7	15.4

元件数	A		重量	
	(MM)	(IN)	(KG)	(LB)
1	255	10	3.5	7.7
2	283	11.14	4	8.8
3	311	12.24	4.5	9.9
4	339	13.35	5	11
5	367	14.45	5.5	12.1
6	395	15.55	6	13.2
7	423	16.66	6.5	14.3
8	451	17.76	7	15.4

订购信息

描述	模块	1升油箱编号	3升油箱编号
带固定流量泵 的标准版本	1	3135431	3135251
	2	3135432	3135252
	3	3135433	3135253
	4	3135434	3135254
	5	3135435	3135255
	6	3135436	3135256
	7	3135437	3135257
	8	3135438	3135258

标准版的元部件	
描述	编号
加油过滤器	3130139
混合底座	1525059
双效固定流量气动迷你泵: 订购迷你泵时也需订购安装螺丝。编号14067 - 数量2	3103157
软管 Ø 4 (0.16 in.)	5717300
3升油箱	6770072
1升油箱	3044337
Samba液位计	1655583

配件

描述	编号
软管 Ø 4 (0.16 in.)	5717300
软管 Ø 6 (0.23 in.)	5717301
润滑喷嘴32 mm (1.26 in.)	1524486
润滑喷嘴48 mm (1.89 in.)	1524487
磁块套件 A/O L = 180 mm (7.08 inch.)	3132583
磁块套件 A/O L = 400 mm (15.74 inch.)	3132714
铁/铝用油LRT 30 - 装在1升容器内	3226661

经销商信息: