

CARATTERISTICHE

- **DOPPIO MODULO POMPANTE**
- **MINIMO LIVELLO LASER** COME STANDARD.
- **MODULO "QUICK SWAP":** FACILE SOSTITUZIONE DEI POMPANTI SENZA INTERRUZIONE DEI COLLEGAMENTI IN FASE DI MANUTENZIONE.
- **COMPATIBILE CON**
- SISTEMA 02
- SERIAL 26
- **CAPACITÀ SERBATOIO: 10 KG, 30 KG, 100 KG**
- **PORTATA:**
55 cc/MIN
(CON 1 POMPANTE)
110 cc/MIN
(CON 2 POMPANTI)
- **TEMPERATURA DI UTILIZZO** DA -10°C A 50 °C
- **FASCIA RISCALDANTE**

LUBRIFICAZIONE CON OLIO E GRASSO PER L'INDUSTRIA PESANTE

Ideale per il Sistema 02 – linea doppia e per il sistema progressivo - Serial 26, la pompa elettrica **Mini-SUMO II** è stata progettata per alimentare impianti di lubrificazione che utilizzano sia olio che grasso con consistenza massima NLGI 2.

La versione con due moduli garantisce una portata di 110 cc/min, ad una pressione massima di 380 bar in ridondanza.

Grazie al sistema con **DOPPIO POMPANTE** l'impianto è sempre efficiente poiché può continuare a lavorare, anche se uno dei due moduli dovesse arrestarsi.

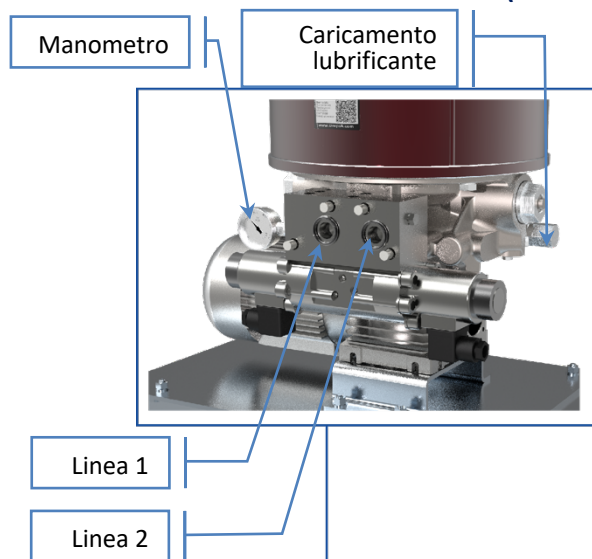
La **Mini-SUMO II** è generalmente applicata per lubrificare più punti su macchine di grandi dimensioni, in condizioni disagiati di funzionamento.



TEMPO DI FERMO MACCHINA DURANTE LA MANUTENZIONE PARI A ZERO

Il **SISTEMA QUICK SWAP** permette di sostituire in pochi secondi entrambi i **MODULI POMPANTI** posizionati sulla parte destra della pompa, senza toccare le connessioni e riducendo il rischio di contaminazione; non sono inoltre necessari interventi sulle tubazioni e sui collegamenti.

SISTEMA POMPANTE MUNITO D'INVERTITORE ELETTRIMAGNETICO PER LINEA DOPPIA (OPZIONALE)

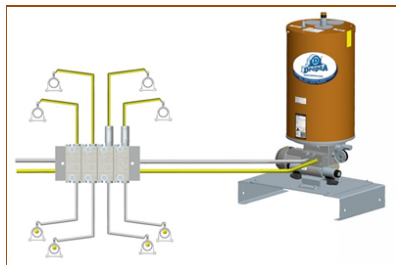


APPLICAZIONI

- **APPLICAZIONI NELL'INDUSTRIA PESANTE E IN AMBIENTI DIFFICILI**
- **CARTIERE**
- **ACCIAIERIE**

ESEMPIO DI APPLICAZIONE

SISTEMA LINEA DOPPIA

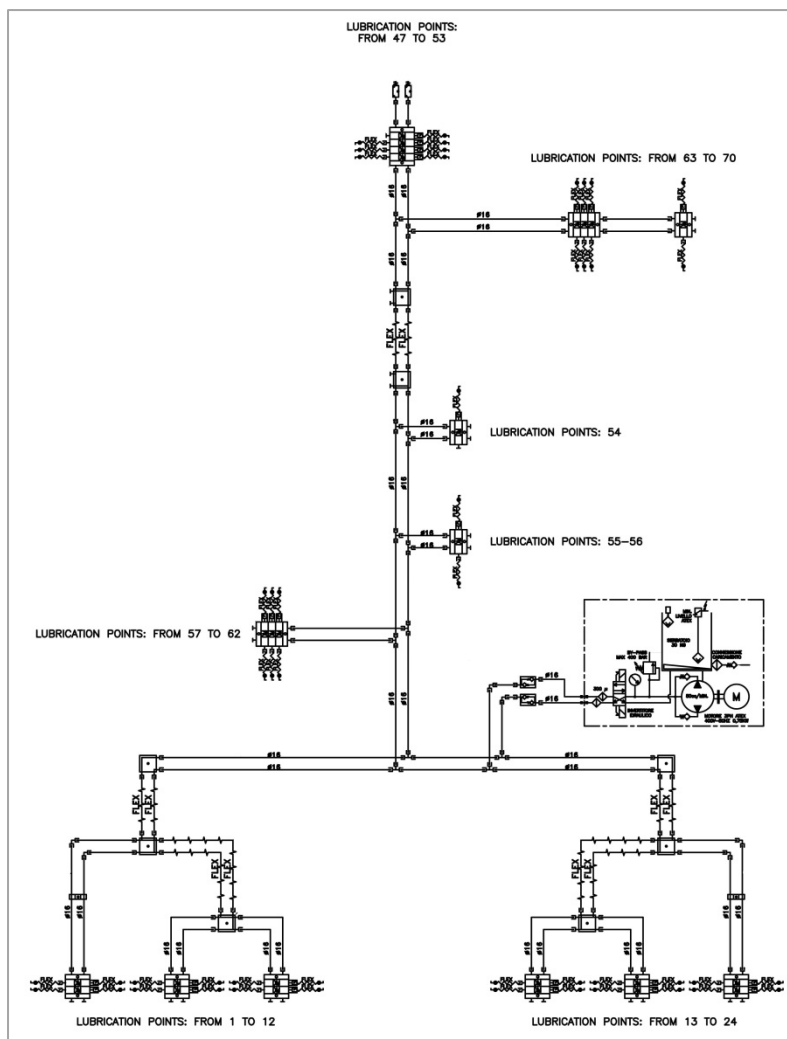


Gli impianti realizzati con questo sistema sono tipici di macchine di grandi dimensioni, e in particolare di macchinari che operano in condizioni di impiego gravose e in ambienti umidi o polverosi.

La pompa Mini-SUMO II abbinata ai **dosatori Linea Doppia** costituiscono il famoso sistema **02**. Grazie alle due linee di alimentazione del lubrificante l'impianto può coprire lunghezze fino a 60 metri, ideale quindi per macchine di dimensioni molto grandi.

I DM DropsA abbinati alla pompa Mini-SUMO sono disponibili in due versioni:

- **BASE MODULARE**, formati da BASI MODULARI, cioè separate tra di loro, più le VALVOLE DOSATRICI (*Doc. di riferimento C1081P*)
- **SOLIDE BASE**, sono costituiti da una base MONOBLOCCO sulla quale montare le valvole DM/DMM. (*Doc. di riferimento C2263P*)



SISTEMA PROGRESSIVO

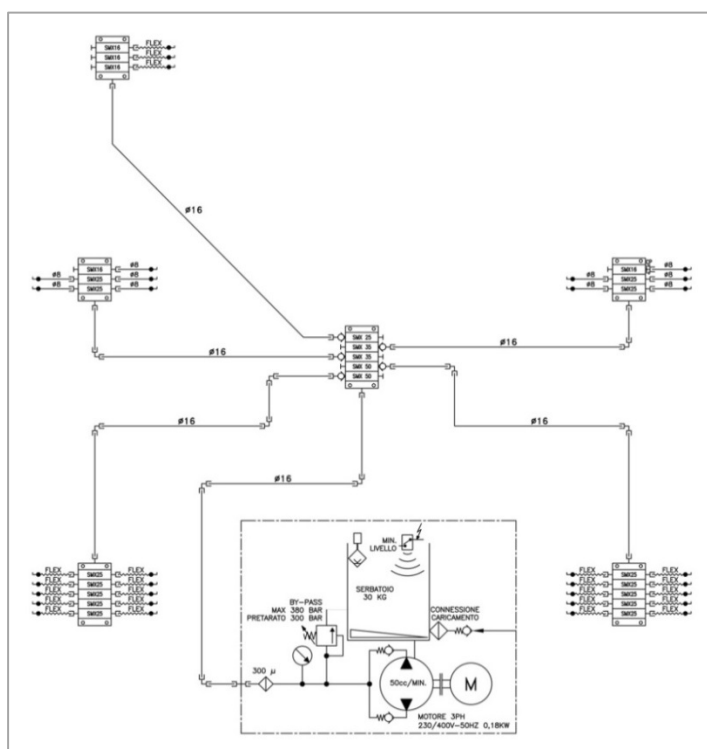
Gli impianti realizzati con questo sistema, utilizzano una sola linea per distribuire il lubrificante, consentendo un controllo totale dell'impianto tramite dispositivi di monitoraggio.

Nel sistema progressivo, la pompa è abbinata all'ampia serie di dosatori "progressivi". Generalmente un impianto è composto da un dosatore master che alimenta i dosatori collegati.

La gamma di dosatori disponibili sono:

- SMX, SMX inox, SMO
- nP- nano Progressive, Np in alluminio
- nPr+ - nano Progressive replaceable
- SMP e SMPM

(Rif. documenti sistema progressivo DropsA SMX C2104PI - nP C2213PI - nPr+ C2220PI - SMP C2071PI)



CARATTERISTICHE ELETTRICHE	
Alimentazione motore	230-400V - $\pm 5\%$ 50Hz 280-480V - $\pm 5\%$ 60Hz 110V – 50Hz (monofase) – 10A 230V – 50Hz (monofase) – 4.5A 115V – 60Hz (monofase) – 11A 24V cc
Potenza nominale motore	⁽²⁾ 0,37 Kw – ⁽³⁾ 0.55Kw
Grado di protezione motore	IP 55
Classe isolamento motore	F
Minimo livello elettrico	Laser (grasso) – Galleggiante (olio)
Massimo livello visivo	Galleggiante (grasso/olio)
CARATTERISTICHE IDRAULICHE	
Sistema pompante	A pistone
Portata (2 pompanti)	110 cc/min
Pressioni di lavoro massime	380 bar (5511 psi) - ⁽¹⁾ 300 bar (4351 psi) - ⁽⁴⁾ 250 bar (3625 psi)
Attacco uscita	G3/8" BSP
Capacità serbatoio	10-30-100 Kg (22-66-220 lb)
Filtro in caricamento	Grado di filtraggio 300 μ
By-pass	Regolabile 0÷380 bar (0÷5511 psi) – pretarato 300 bar (4350 psi) - ⁽¹⁾ 250 bar (3625 psi) – ⁽⁴⁾ 220 bar (3190 psi)
Temperatura di utilizzo	- 10 ÷ + 50 °C (+14÷122F)
Lubrificanti ammessi ⁽¹⁾	Olio lubrificante minerale min 32 cSt; grasso max NLGI2
Temperatura di conservazione	-40 ÷ +65 °C (-40÷149F)

N.b. Le caratteristiche sono riferite alla temperatura di utilizzo di +20°C (+68°F)

⁽¹⁾ Con motore 24V cc

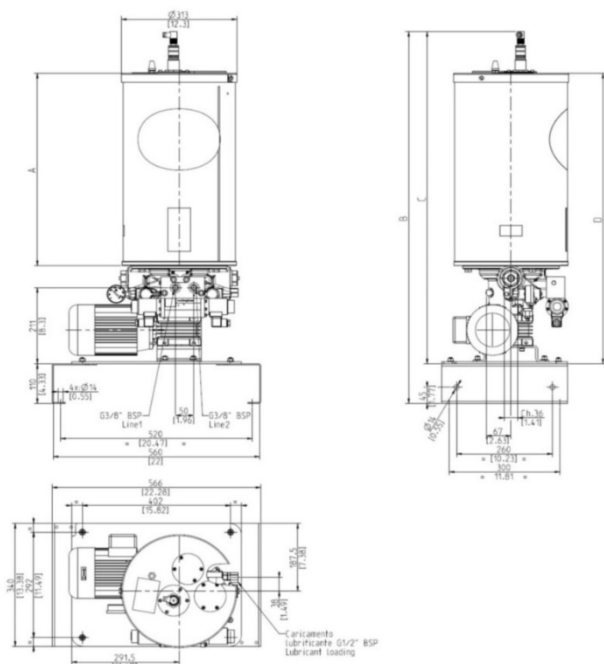
⁽²⁾ Motore trifase

⁽³⁾ Motore monofase

⁽⁴⁾ Motore monofase 115V 60Hz

⁽⁵⁾ Nel caso in cui si dovesse utilizzare un prodotto diverso è necessario chiedere l'idoneità per l'utilizzo alla Dropsa S.p.A.

DIMENSIONI (DISEGNI NON IN SCALA)





INFORMAZIONI PER L'ORDINE

N.B. Il codice di ordinazione della pompa è a 11 cifre.

				Standard								
POMPA MINISUMO II				Data base	4°	5°/6°	7°	-	8°	9°	10°	11°
				250	0	00	0		0	0	0	0
	Descrizione	Codice DROPSA	CODICE									
Serbatoio	-	-	0									
	10kg	0297100	1									
	30kg	0295080	2									
	100kg	0295090	3									
Motore elettrico trifase	Motore non presente	-	00									
	STANDARD 230/400V 50Hz - 280/480V 60Hz	3301791	01									
	110V 50Hz - 1Ph	3301803	02									
	230V 50Hz - 1Ph	3301804	03									
	115V 60Hz - 1Ph	3301809	04									
	525V 50Hz - 3Ph	3301817	05									
	440V 60Hz - 3Ph	3301791-440V-60Hz	06									
	380V/550V 50Hz - 3Ph	3301822	07									
	24 V DC	3301802	10									
Invertitore non presente	-	0										
Valvola 4/3 elettromagnetica	24 V DC	0083550	1									
Invertitore elettromagnetico 4/2	24 V DC	0083560	2									
Invertitore elettropneumatico 4/2	24 V DC	0083580	3									
Invertitore idraulico		0086450	4									
Optional												
Livello minimo	la pompa viene fornita con il livello laser standard 24V cc Out NO e NC (1 soglia)		0295131	0								
	Laser 2 uscite configurabili digitali e 4÷20mA		0295130	1								
	*Galleggiante Reed per olio 10kg		0295151+3130138	2								
	* Galleggiante Reed per olio 30kg		0295150+3130138	3								
	* Galleggiante Reed per olio 100kg		0295160+3130138	4								
Livello massimo	la pompa viene fornita con il livello visivo a galleggiante standard		0295100	0								
	Laser 24V cc Out NO e NC (1 soglia)		0295131 (per 10kg, 30kg e 100kg)	1								
Fascia riscaldante	Fascia riscaldante non presente		-	0								
	fascia riscaldante pompa 10/30kg 110V-150W		0295066	1								
	fascia riscaldante INOX pompa 10/30kg 230V-150W		0295103	2								
	fascia riscaldante pompa 100 kg 110V-150W		0295065	3								
Pompanti	la pompa viene fornita con un pompante a portata fissa		0298000	0								
	Due pompanti a portata fissa		0298000+0298000	1								

* I livelli a galleggiante per olio segnalano sia il minimo che il massimo livello.

Info Distributore:

C2280PI WK 46/23

I prodotti Dropsa sono acquistabili presso le filiali Dropsa e distributori autorizzati, consulta il sito www.dropsa.com/contact o scrivi a dropsa@sales.com